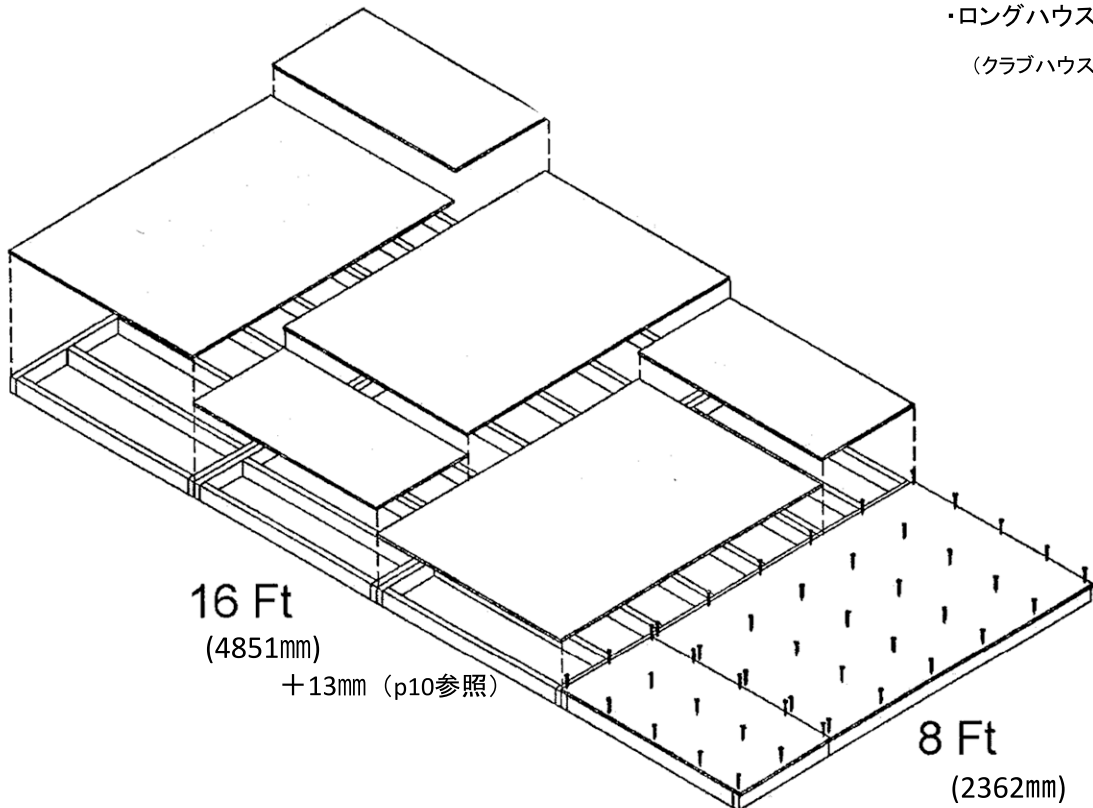


PRE-CUT FLOOR ASSEMBLY INSTRUCTIONS FOR
The 8 x 16 (16x8) MODEL

① 床の組み立て 8x16(16x8)共通

- ・ランチャー8x16
- ・ボートハウス8x16
- ・ロングハウス16x8
- (クラブハウス8x16は除く)



★床のパーツリスト

【合板】

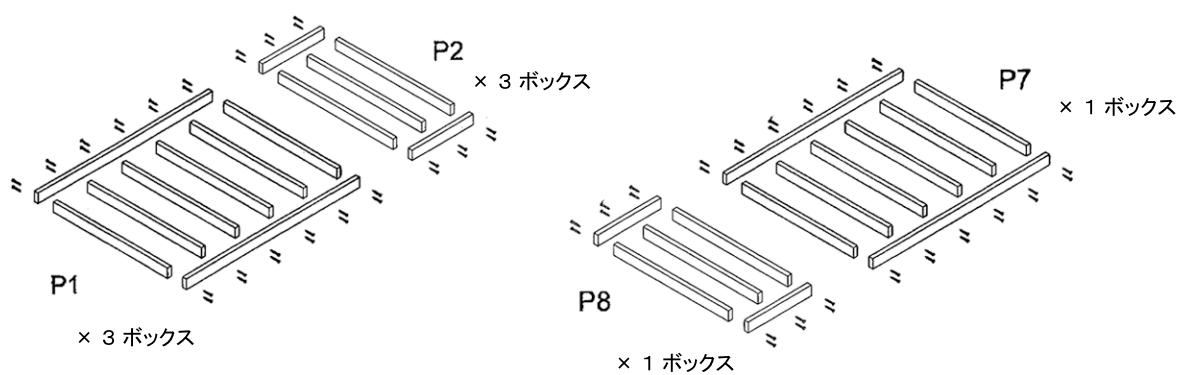
- Plywood Sheets 69" x 48" - 3
No. PL-I6948 (1753 x 1219mm)
- Plywood Sheets 48" x 24" - 3
No. PL-I4824 (1219 x 610mm)
- Plywood Sheets 69" x 46 1/2" - 1
No. PL-I6946G (1753 x 1181mm)
- Plywood Sheets 46 1/2" x 24" - 1
No. PL-I46G24 (1181 x 610mm)

【根太】

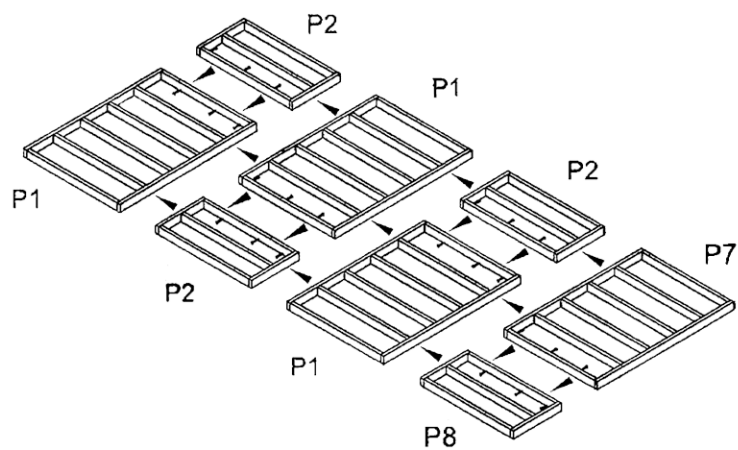
- Floor Joist 2" x 4" - 45" - 27
No. P-2445 (40x90x1143mm) 根太
- Floor Joist 2" x 4" - 43 1/2" - 9
No. P-2443G (40x90x1105mm) 根太
- Rim Joist 2" x 4" - 24" - 8
No. P-2424 (40x90x610mm) 側根太
- Rim Joist 2" x 4" - 69" - 8
No. P-2469 (40x90x1753mm) 側根太
- Joist Trim Board - 1/2" x 4 1/8" - 46 1/2" - 2
No. G4B46G (13x105x1181mm) トリムボード

床の組み立ては3ステップあります。

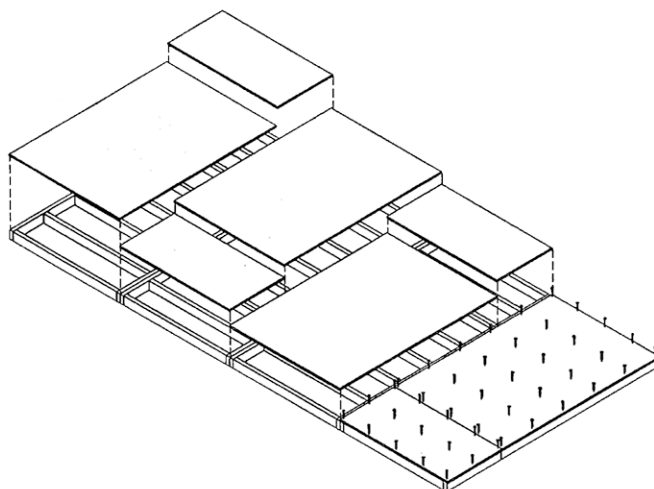
Step 1. 根太ボックスを4サイズ(P1,P2,P7,P8)それぞれ組み立てる。



Step 2. 組み立てた根太ボックスを接合する。



Step 3. 床となる合板を根太に対してネジ留めする。



◎基礎の準備 8x16(16×8) type ~ ランチャー/ポートハウス/ロングハウス ~

★根太BOX (あらかじめ組み立てが必要です)

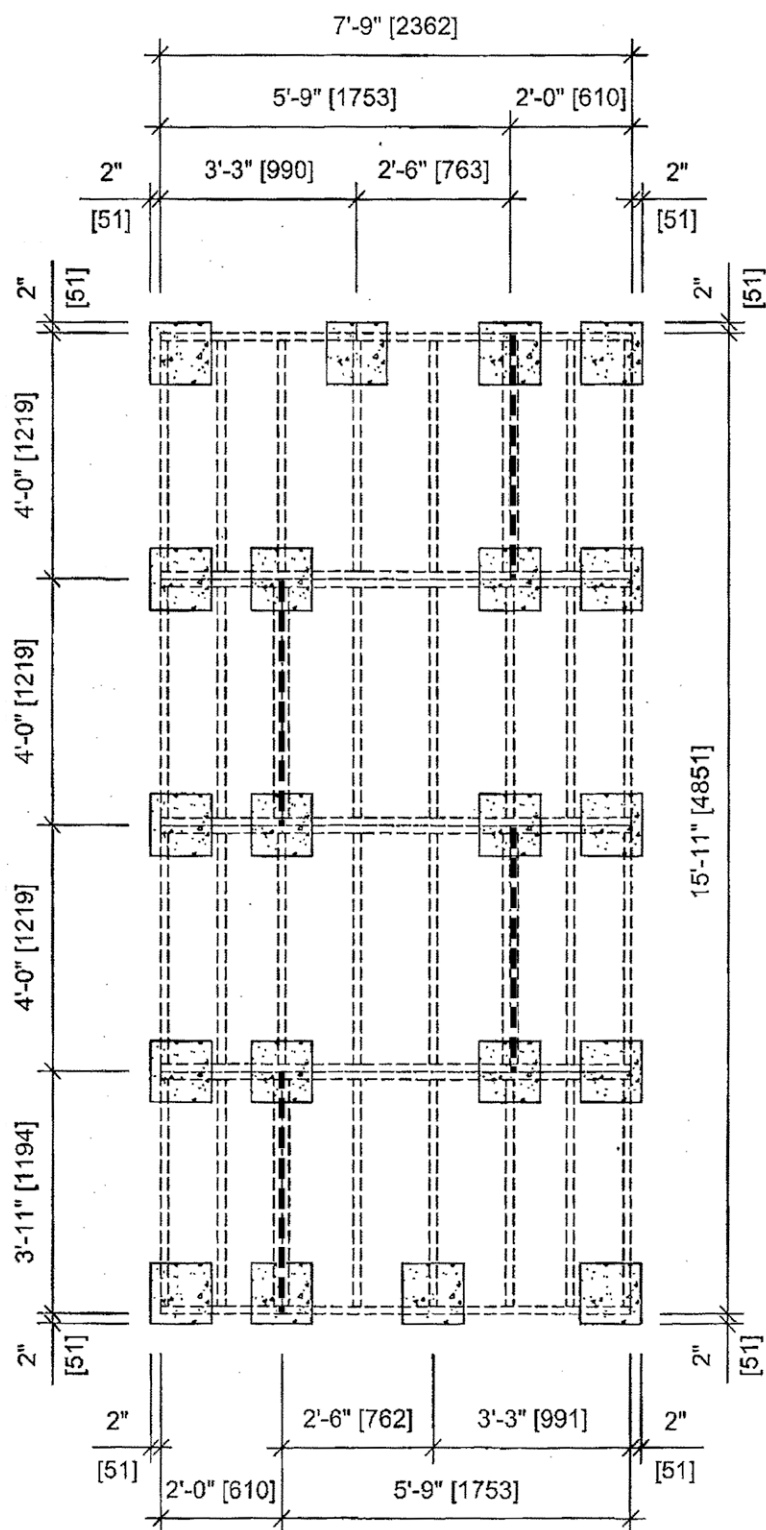
1753×1219mm × 3 box

610×1219mm × 3 box

1753×1181mm × 1 box

610×1181mm × 1 box

※イラストの太点線はBOX同士の接合箇所

**NOTE:**

- ・イラストでは30x30cmの基礎ブロックを敷いています。
- ・ブロックは根太boxの接合箇所などに注意して配置する必要があります。
- ・ブロックのサイズは用意出来るもので結構です。
※ただし上記より小さいものを使用する場合は
ブロックの数を多めにしてください。

※[]の数字はmm

FOUNDATION PREPARATION

1. 2x3または2x4のまっすぐな木材などを周囲のコンクリートブロックに渡し、水平を確認します。各コンクリートブロックの下の土を足したり取り除いたりして高さを調整したら、内側のコンクリートブロックも同じように調整します。図1参照
最後にあらゆる箇所のコンクリートブロックを水平器でチェックし平らになっていることを確認して下さい。

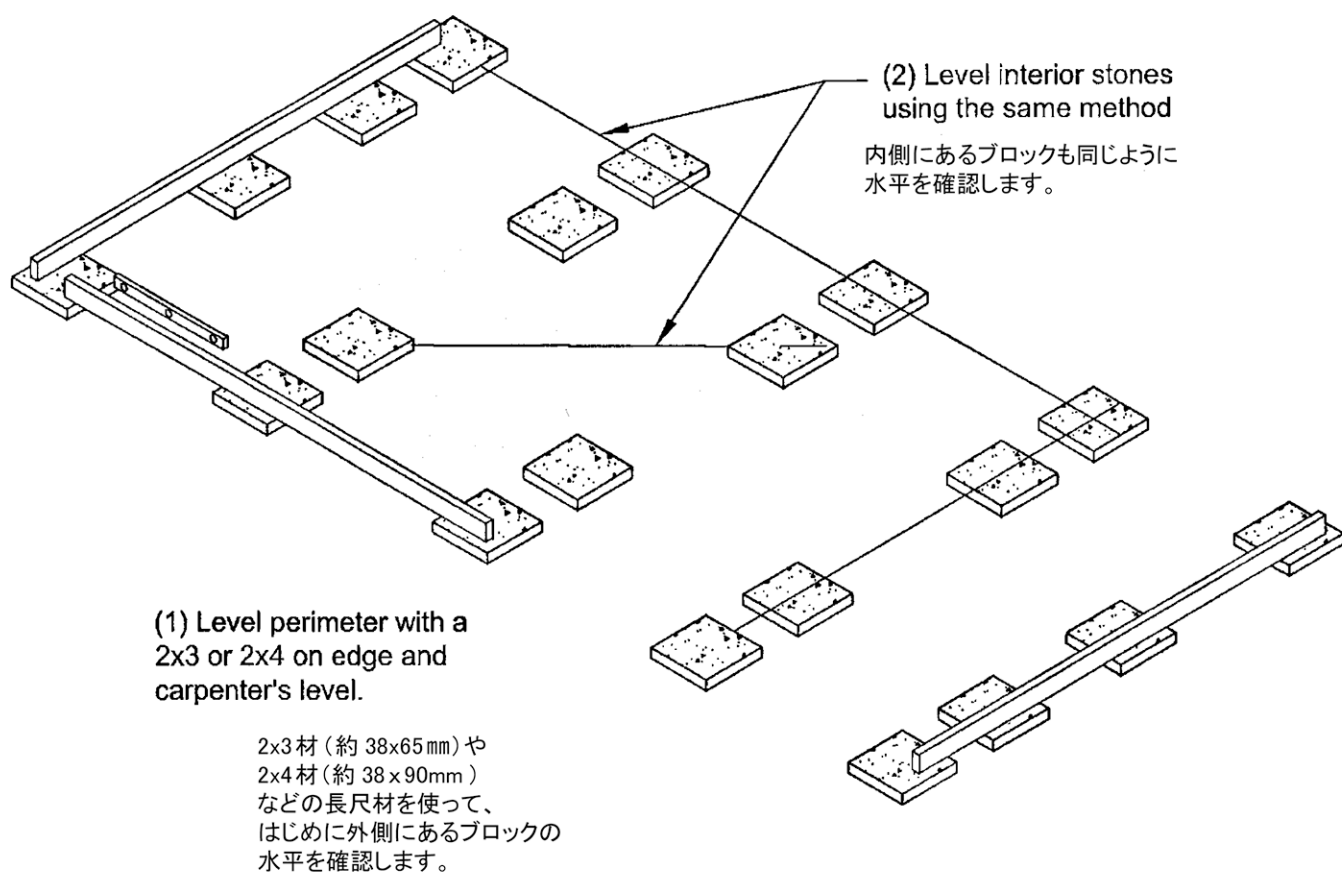


Fig. 1

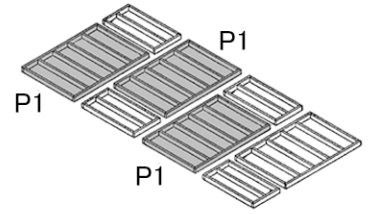


水平を確認しましょう!

69" x 48" Joist Box - P1 * BOX サイズ : 1753 x 1219mm

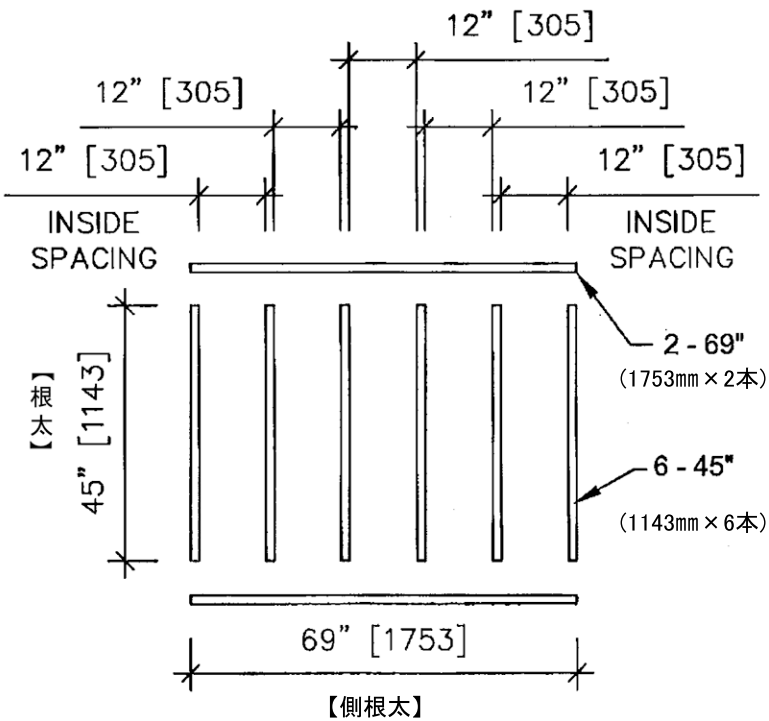
JOIST BOX ASSEMBLY

～ 根太ボックス〈P1〉の組み立て～



- ・長さ1143mmの根太 (Floor joist) と1753mmの側根太 (Rim joist) を取り出し並べます。図P1-1参照
- ・1ヶ所につき2本の3インチ (76mm) ネジを使って留めます。図P1-2参照
- ・P1 根太ボックス (1753x1219mm) の完成。これをもう2つ組み立て、3ボックス用意します。図P1-3参照

※[]の数字はmm



69" x 45" floor panel layout.

Fig. P1 - 1

パーツの配置

2本の3インチ (76mm) ネジを使って
両サイドからそれぞれ留めます。

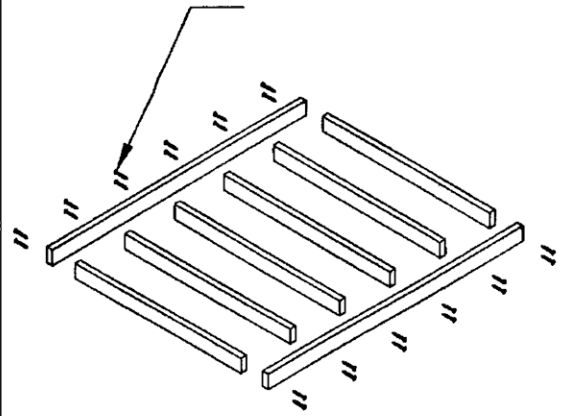


Fig. P1 - 2

P1 根太ボックスの完成

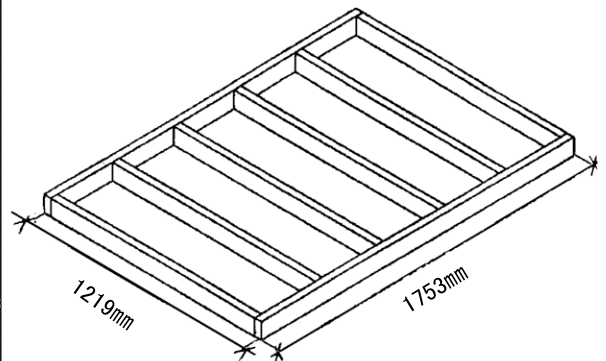
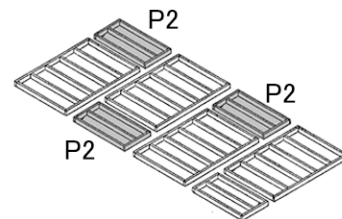


Fig. P1-3

24" x 48" Joist Box - P2 * BOX サイズ: 610 x 1219mm

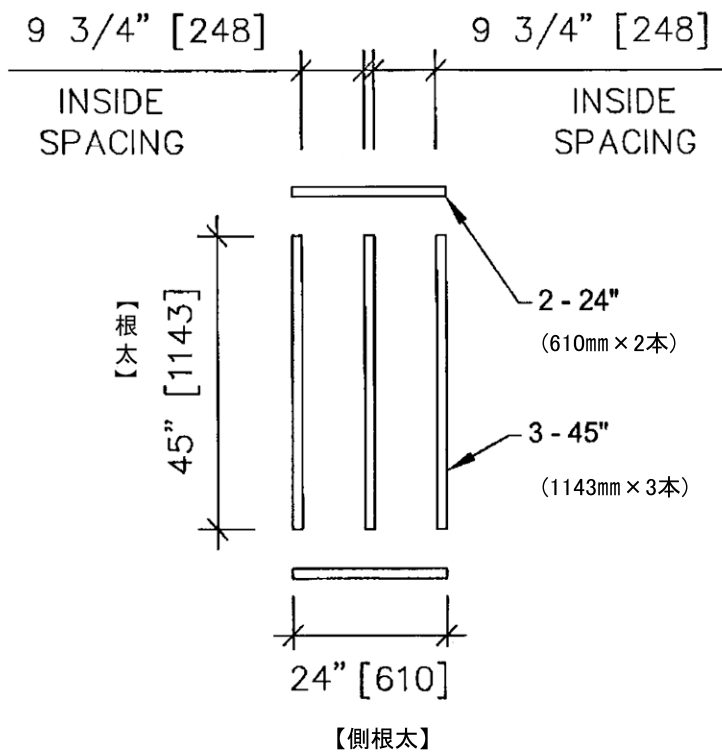
JOIST BOX ASSEMBLY

～ 根太ボックス (P2) の組み立て ～



- ・長さ1143mmの根太(Floor joist)と610mmの側根太(Rim joist)を取り出し並べます。図P2-1参照
- ・1ヶ所につき2本の3インチ(76mm)ネジを使って留めます。図P2-2参照
- ・P2 根太ボックス(610x1219mm)の完成。これをもう2つ組み立て、3ボックス用意します。図P2-3参照

※[]の数字はmm



24" x 45" floor panel layout.

Fig. P2 - 1

パーツの配置

2本の3インチ(76mm)ネジを使って
両サイドからそれぞれ留めます。

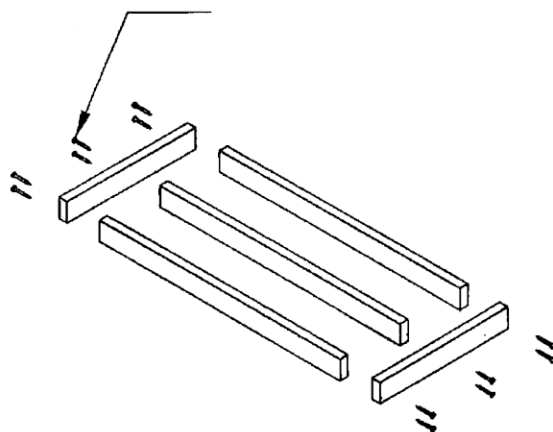


Fig. P2 - 2

P2 根太ボックスの完成

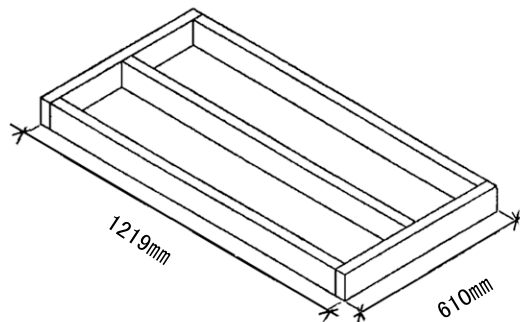
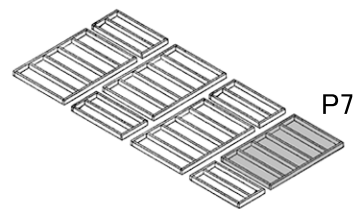


Fig. P2 - 3

69" x 46 1/2" Joist Box - P7 * BOX サイズ: 1753 x 1181mm

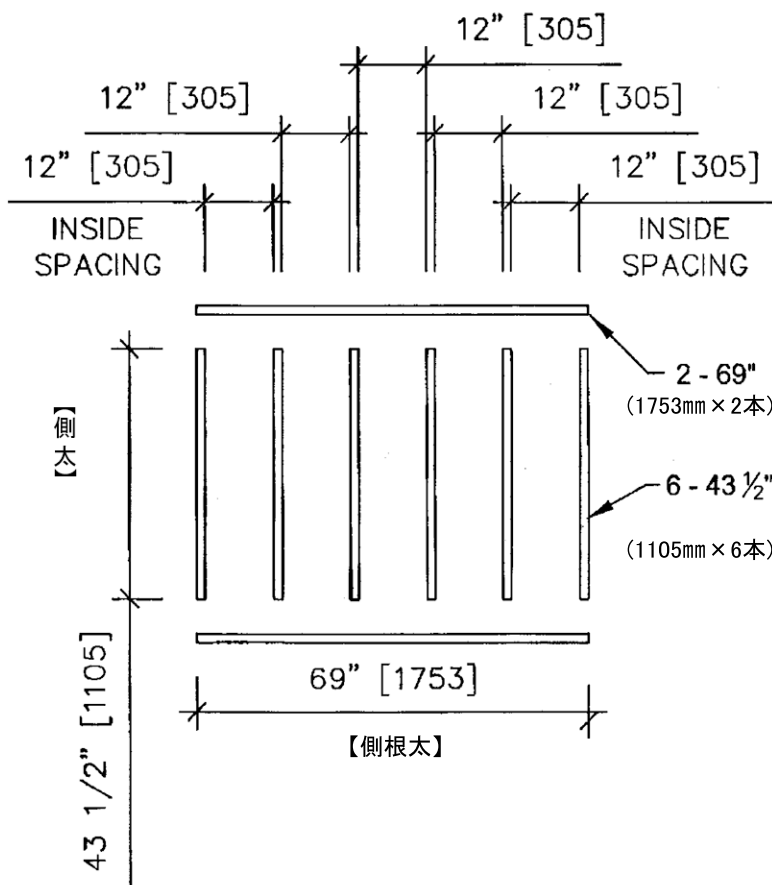
JOIST BOX ASSEMBLY

～ 根太ボックス〈P7〉の組み立て～



- ・長さ1105mmの根太 (Floor joist) と1753mmの側根太 (Rim joist) を取り出し並べます。図P7-1参照
- ・1ヶ所につき2本の3インチ (76mm) ネジを使って留めます。図P7-2参照
- ・P7 根太ボックス (1753x1181mm) の完成。図P7-3参照

※[]の数字はmm



69" x 46 1/2" floor panel layout.

Fig. P7 - 1

パーツの配置

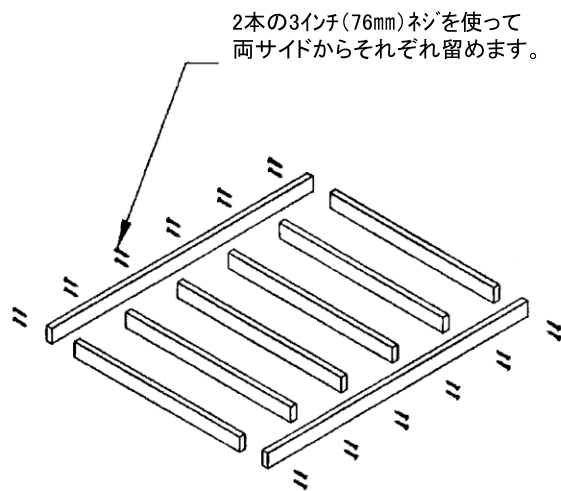


Fig. P7 - 2

P7 根太ボックスの完成

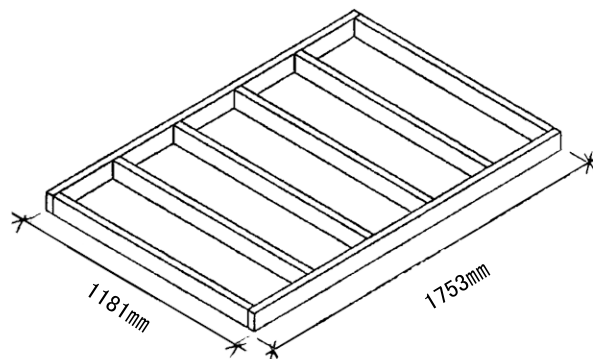
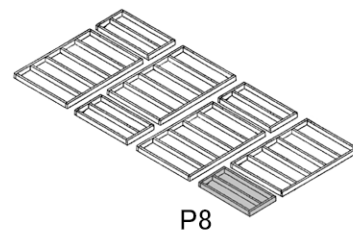


Fig. P7 - 3

24" x 46 1/2" Joist Box - P8 * BOX サイズ: 610 x 1181mm

JOIST BOX ASSEMBLY

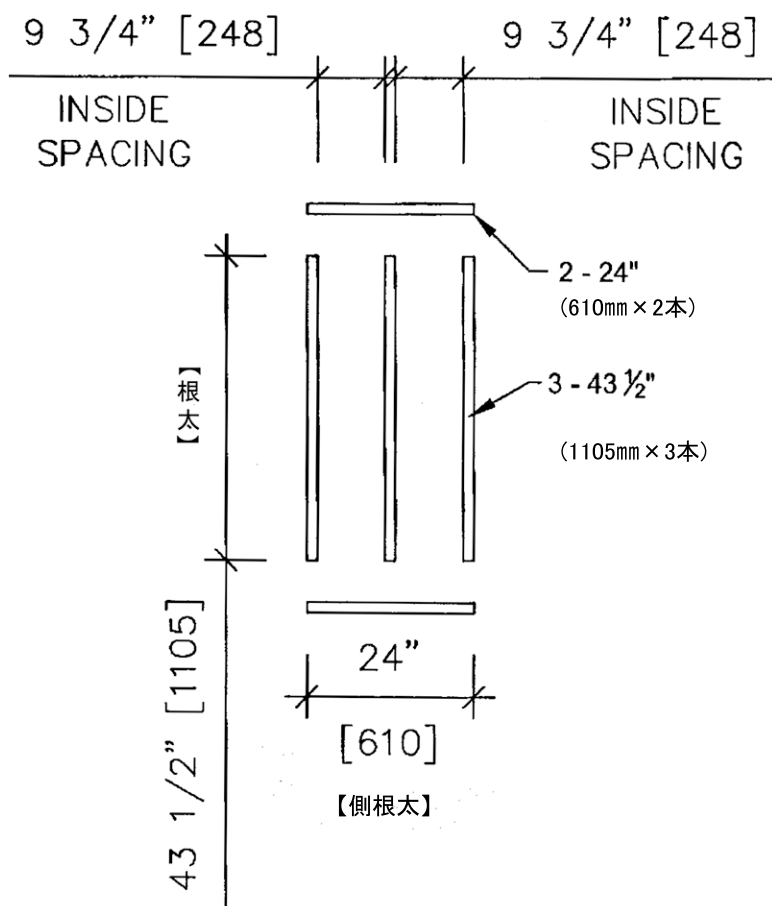
～ 根太ボックス (P8) の組み立て ～



P8

- ・長さ1105mmの根太(Floor joist)と610mmの側根太(Rim joist)を取り出し並べます。図P8-1参照
- ・1ヶ所につき2本の3インチ(76mm)ネジを使って留めます。図P8-2参照
- ・P2 根太ボックス(610x1181mm)の完成。図P8-3参照

※[]の数字はmm



24" x 46 1/2" floor panel layout.

Fig. P8 - 1

パーツの配置

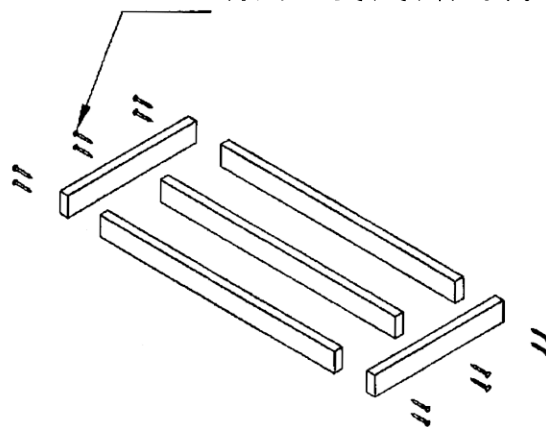
2本の3インチ(76mm)ネジを使って
両サイドからそれぞれ留めます。

Fig. P8 - 2

P8 根太ボックスの完成

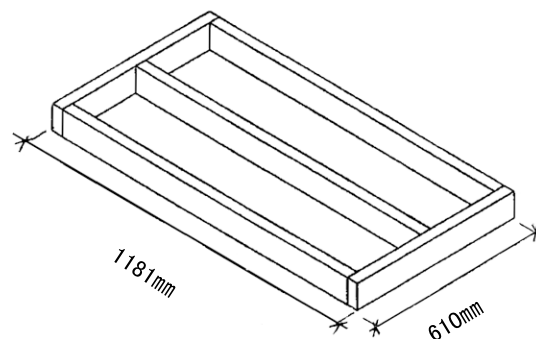
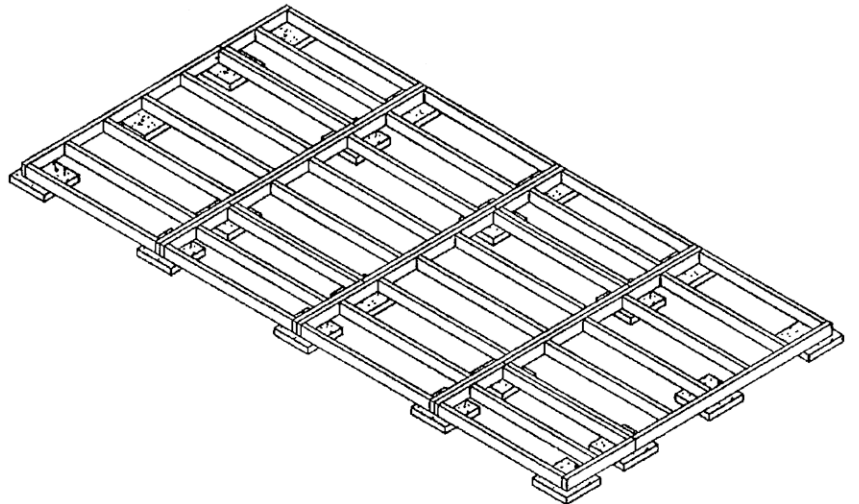
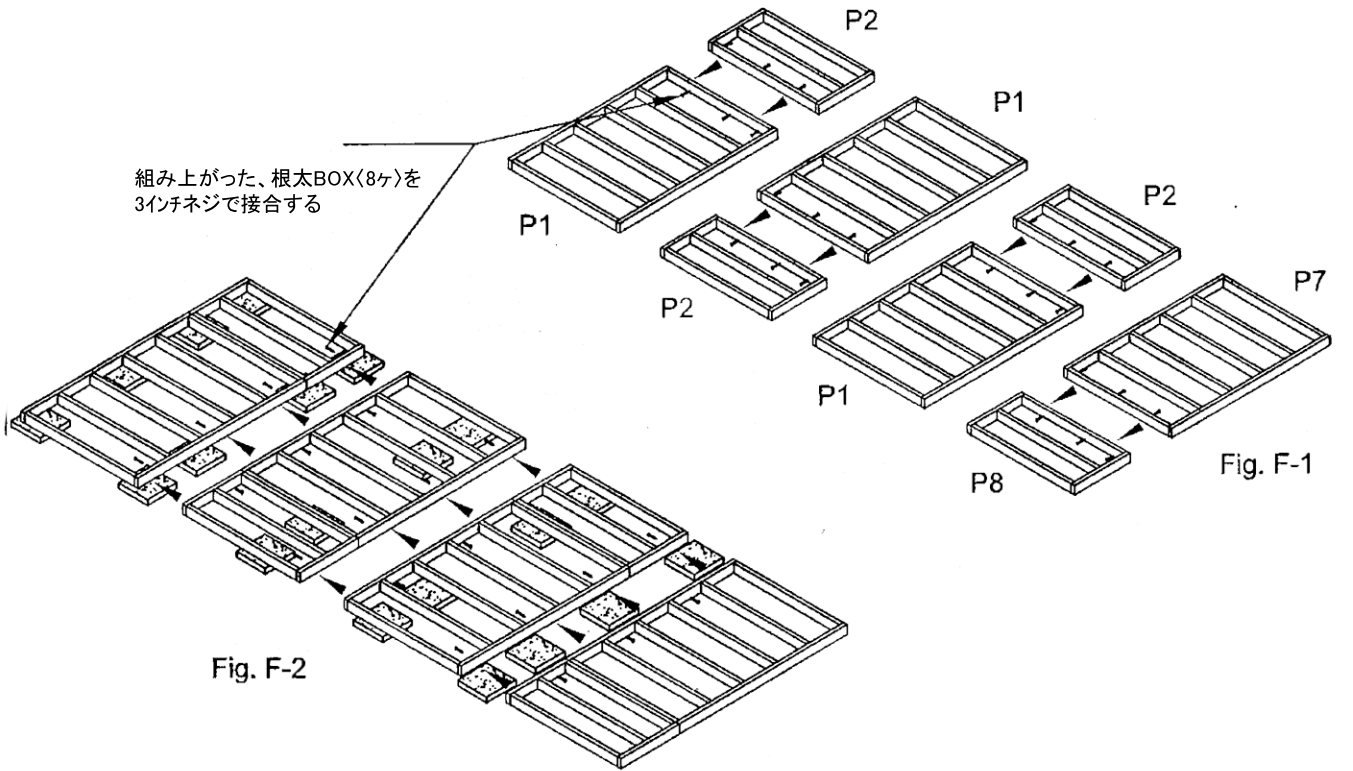


Fig. P8 - 3

1. まずはじめに根太BOX<P1>と<P2>をそれぞれ6本の3インチネジ(76mm)を使って接合します。
そして残りの根太BOX<P7>と<P8>も同じように6本の3インチネジ(76mm)を使って接合します。図F1参照
2. あらゆる方向から水平を確認し、沈む箇所あるいは盛り上がっている箇所がないかどうかを確認します。
必要があればブロックの下の土を足したり除いたりして水平になるまで調整して下さい。



3. 水平になった根太の上に床板となる合板を張っていきます。張る前に根太の上に並べ、正しい位置を確認してください。図F-4参照

合板張りは、2インチ(50mm)ネジを使って約30cm間隔で進めていきます。例えば69"×48"(1753×1219mm)の合板を打ち付けるためには30本のネジが必要となります(横列6本、縦列5本のネジ留めが必要)。

※ネジは必ず、下に通っている根太の中心部に留まるようにしてください(ネジが下から飛び出ないように)。

★合板はきれいな面を表にしてください。

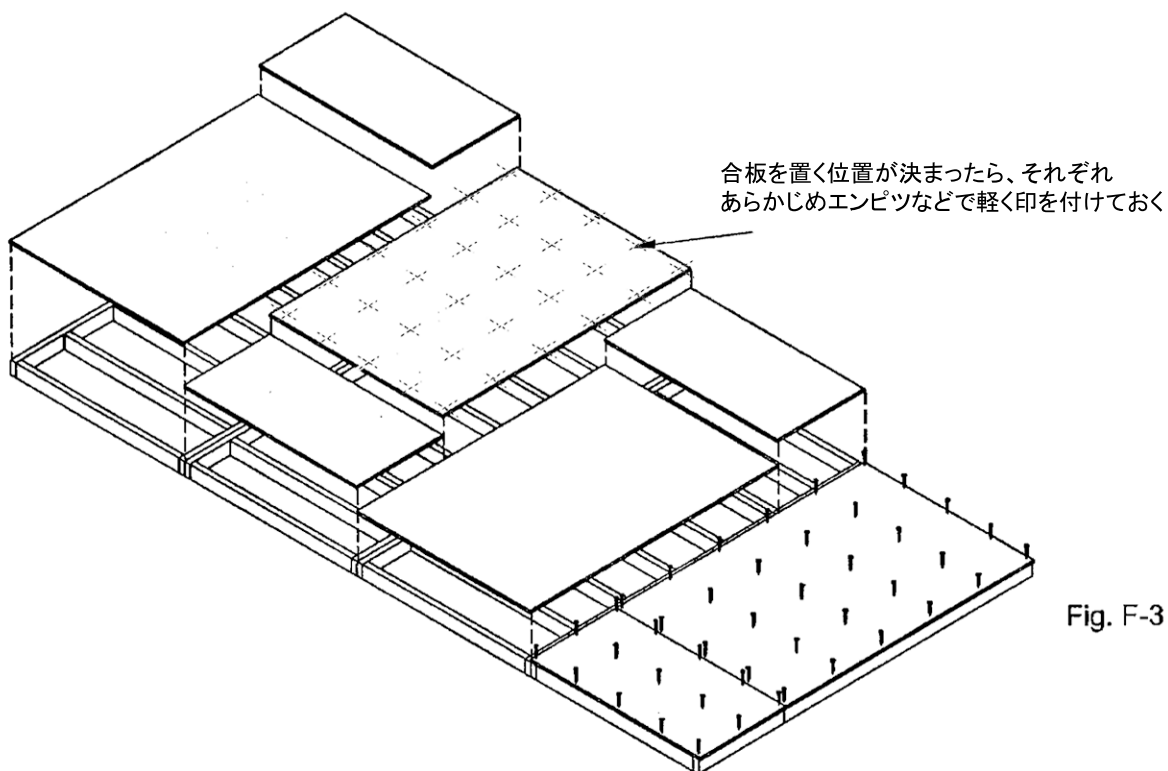
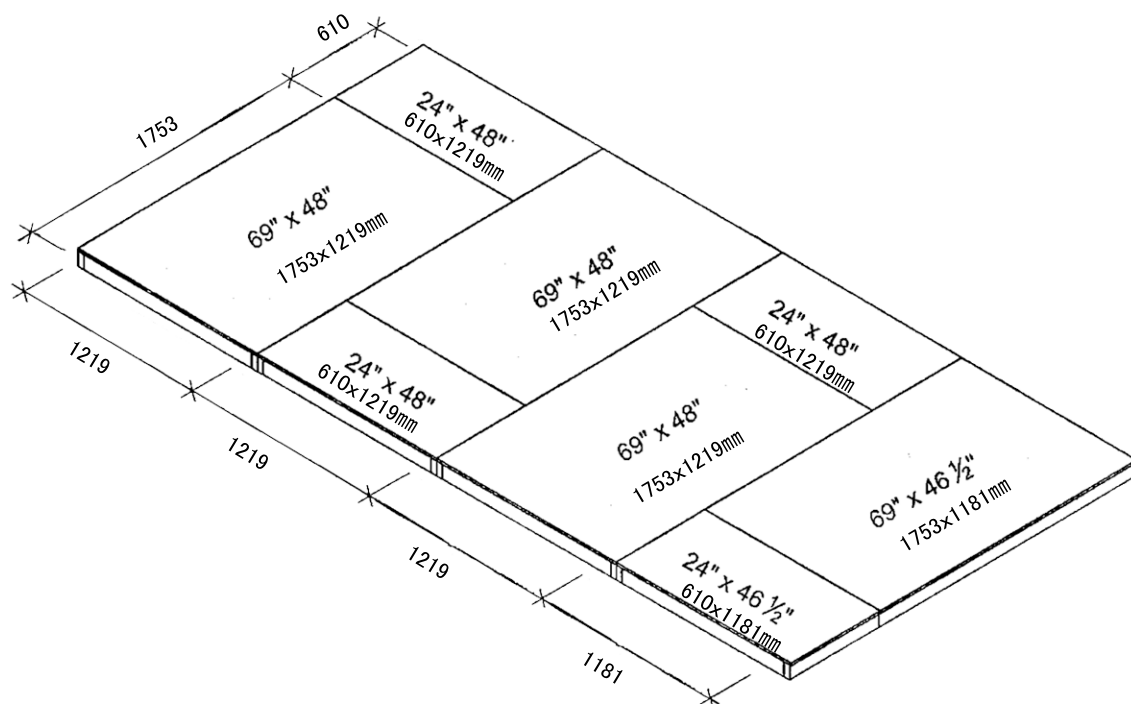
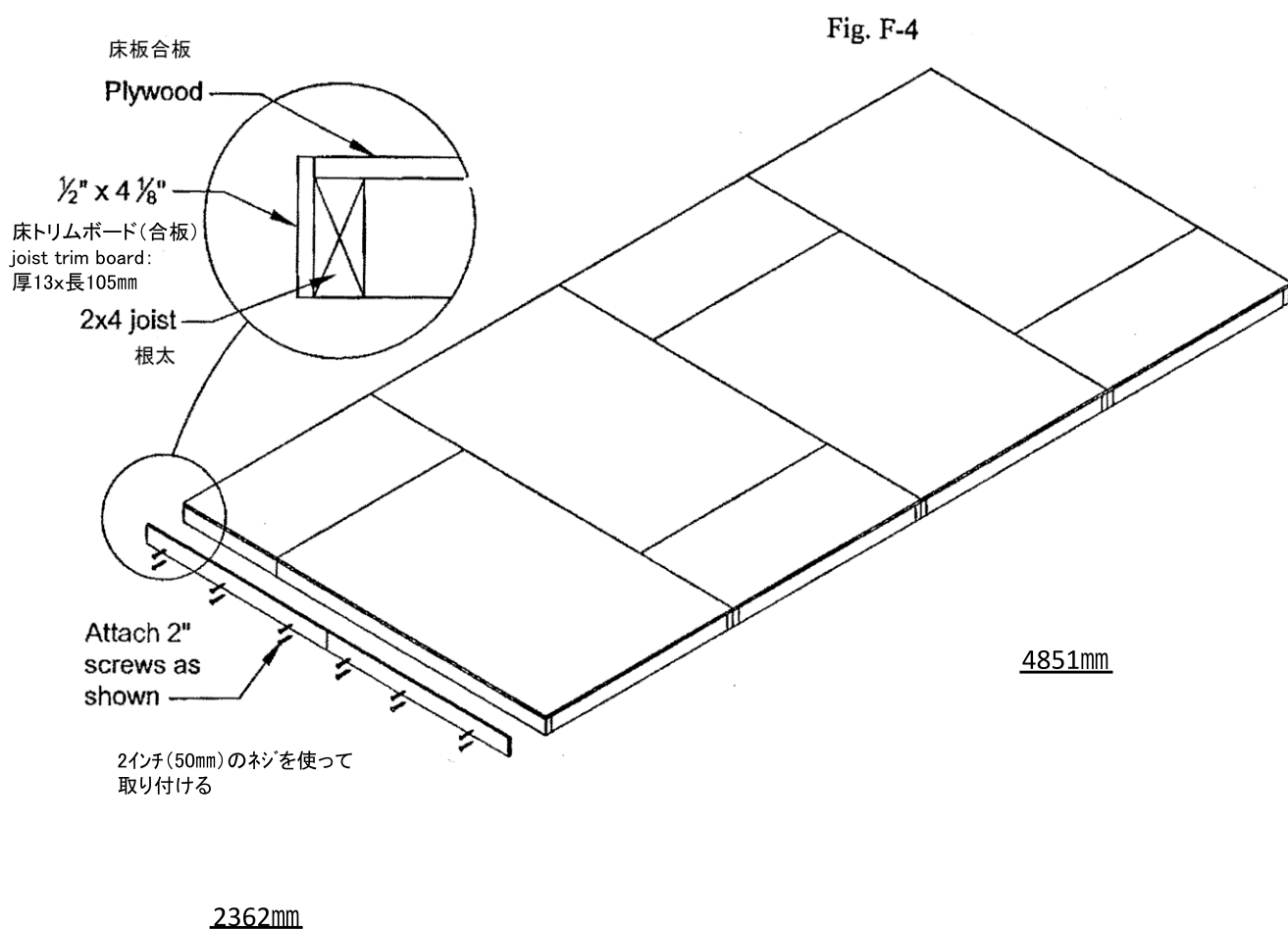


Fig. F-3



4. 床の合板を張り終えたら、2枚の床トリムボード(joist trim board)を取り付けます。
2362mmの側へそれぞれ6本の2インチ(約50mm)ネジを使って留めます。図F4参照



- ★床の完成です。
床ウラと側面(お好みでオモテも)に無色やナチュラル色などの
塗装することをお奨めします。