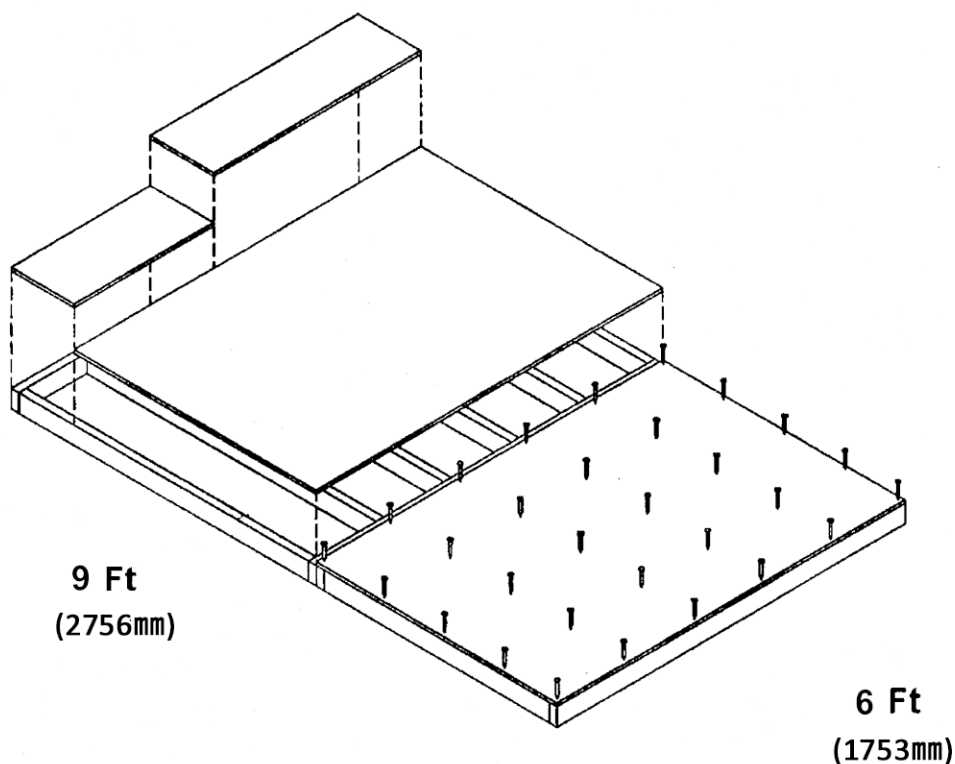


PRE-CUT FLOOR ASSEMBLY INSTRUCTIONS FOR  
The 9 x 6 MODEL

① 床の組み立て カバナ9x6



★床のパーツリスト

【合板】

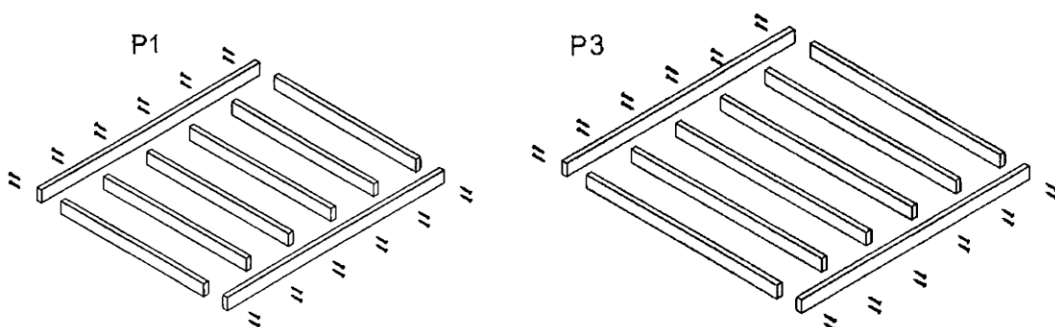
- Plywood Sheets 69" x 48" - 2  
No. PL-I6948 (1753 x 1219mm)
- Plywood Sheets 41 1/4" x 12 1/2" - 1  
No. PL-I41C12G (1048 x 318mm)
- Plywood Sheets 27 3/4" x 12 1/2" - 1  
No. PL-I27K12G (705 x 318mm)

【根太】

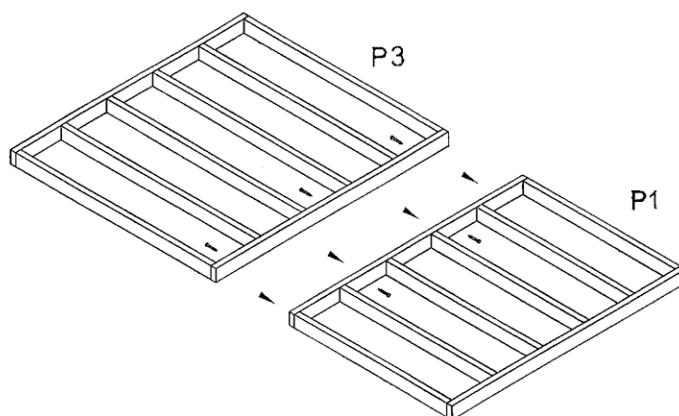
- Floor Joist 2" x 4" - 45" - 6  
No. P-2445 (40x90x1143mm) 根太
- Floor Joist 2" x 4" - 57 1/2" - 6  
No. P-2457G (40x90x1461mm) 根太
- Rim Joist 2" x 4" - 69" - 4  
No. P-2469 (40x90x1753mm) 側根太

## 床の組み立ては3ステップあります。

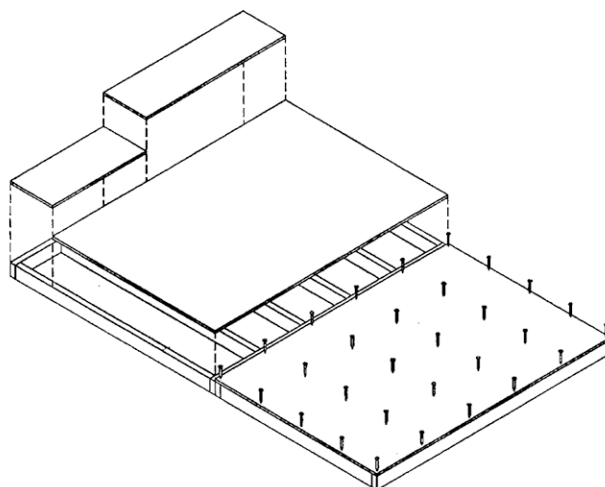
Step 1. 根太ボックスを2サイズ(P1&P3)それぞれ組み立てる。



Step 2. 組み立てた根太ボックスを接合する。



Step 3. 床板となる合板を根太に対してネジ留めする。

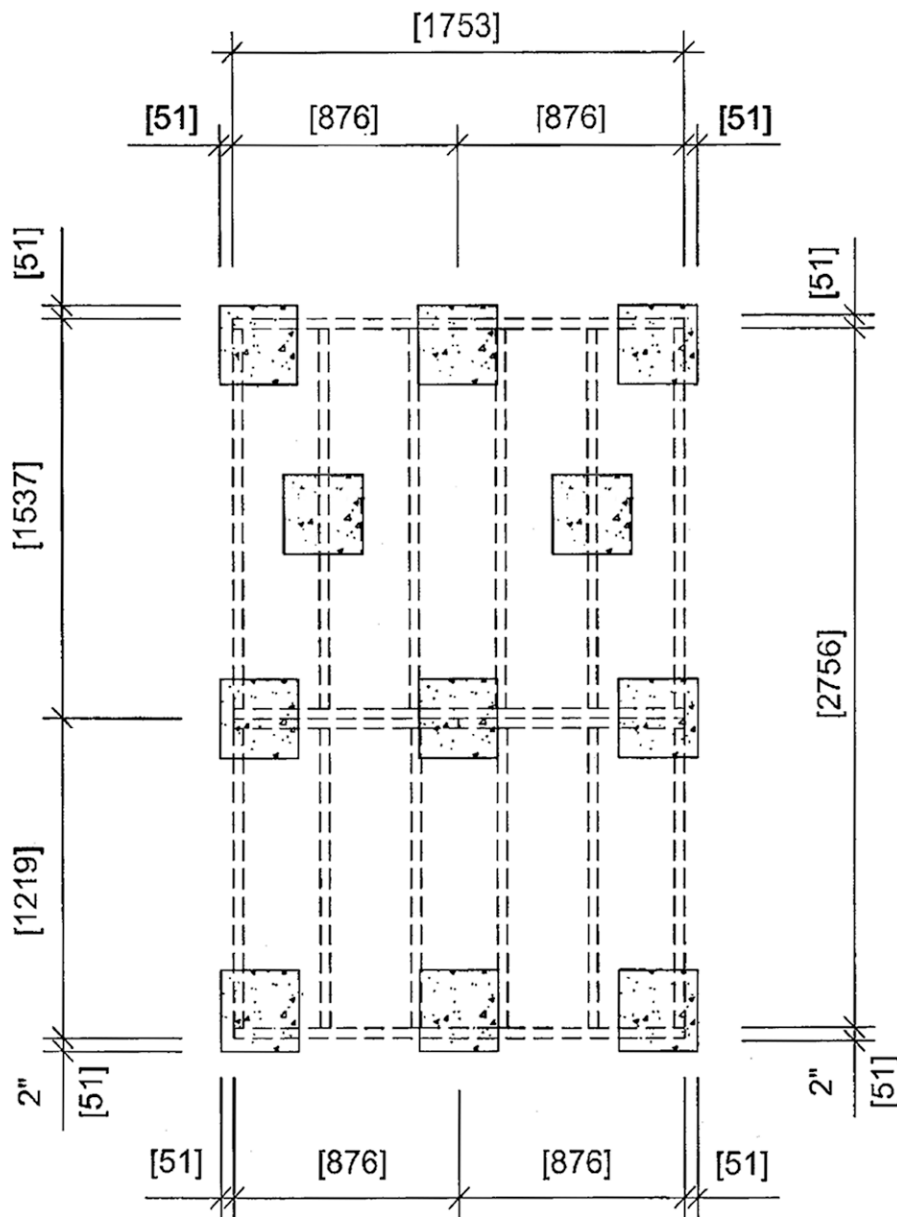


## ◎基礎の準備 カバナ9x6、ガーデナーデライト6x9

★根太BOX (あらかじめ組み立てが必要です)

1753×1537mm × 1 box

1753×1219mm × 1 box



### NOTE:

- ・イラストでは30x30cmの基礎ブロックを敷いています。
  - ・ブロックは根太のつなぎ目などに注意して配置する必要があります。
  - ・ブロックのサイズは用意出来るもので結構です。
- ※ただし上記より小さいものを使用する場合はブロックの数を多めにしてください。

# FOUNDATION PREPARATION

1. 2x3または2x4のまっすぐな木材などを周囲のコンクリートブロックに渡し、水平を確認します。各コンクリートブロックの下の土を足したり取り除いたりして高さを調整したら、内側のコンクリートブロックも同じように調整します。図1参照  
最後にあらゆる箇所のコンクリートブロックを水平器でチェックし平らになっていることを確認して下さい。

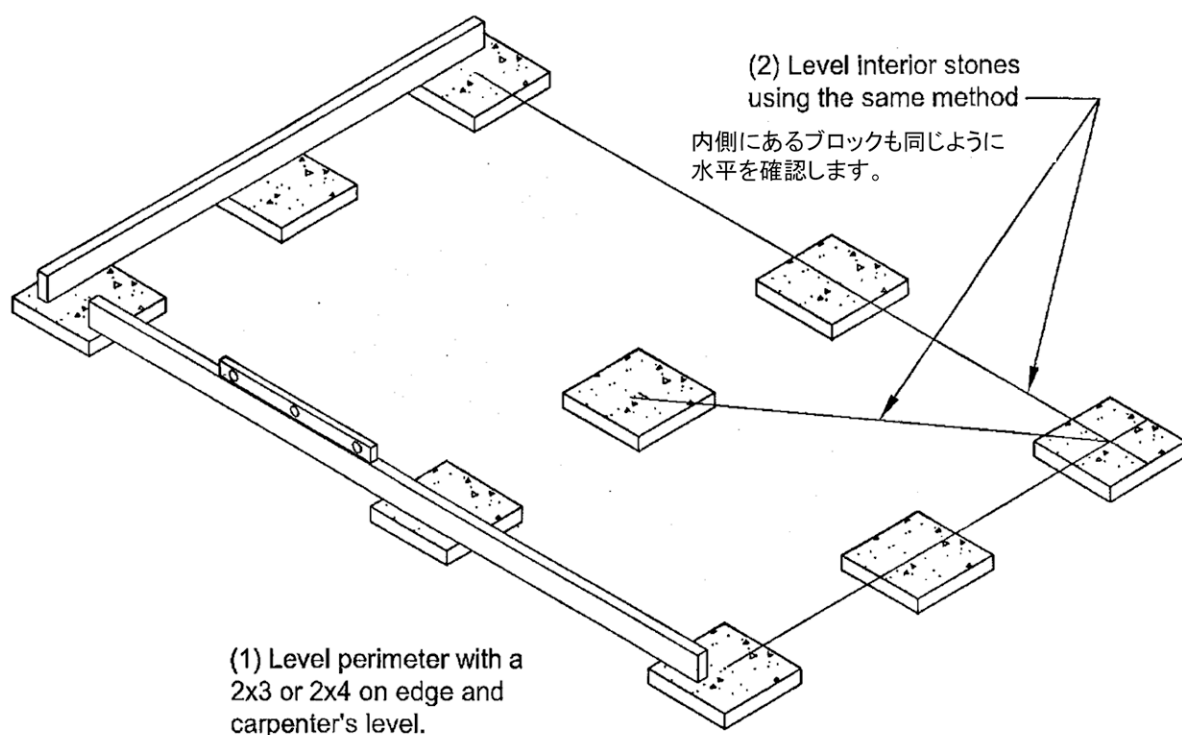


Fig. 1

2x3材(約38x65mm)や  
2x4材(約38x90mm)  
などの長尺材を使って、  
はじめに外側にあるブロックの  
水平を確認します。

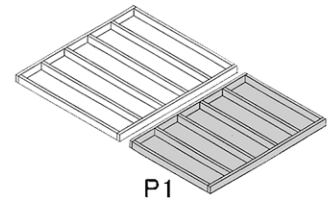


水平を確認しましょう!

# JOIST BOX ASSEMBLY

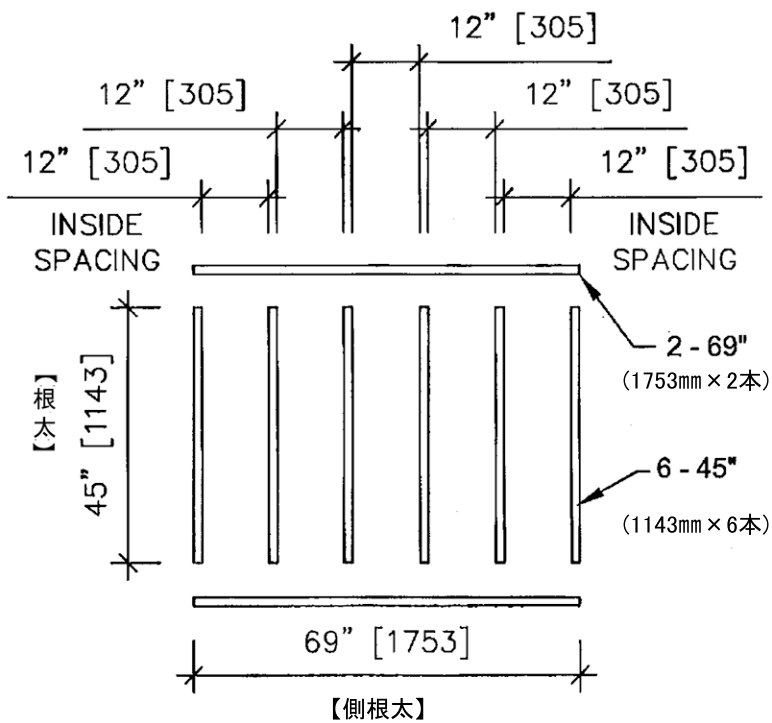
～ 根太ボックス (P1) の組み立て ～

- ・長さ1143mmの根太 (Floor joist) と1753mmの側根太 (Rim joist) を取り出し並べます。図P1-1参照
- ・1ヶ所につき2本の3インチ (76mm) ネジを使って留めます。図P1-2参照
- ・P1 根太ボックス (1753x1219mm) の完成。図P1-3参照



P1

※ [ ] の数字はmm



69" x 45" floor panel layout.

Fig. P1 - 1

パーツの配置

2本の3インチ (76mm) ネジを使って  
両サイドからそれぞれ留めます。

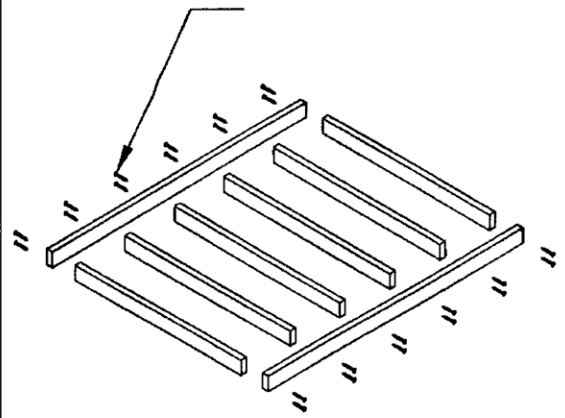


Fig. P1 - 2

P1 根太ボックスの完成

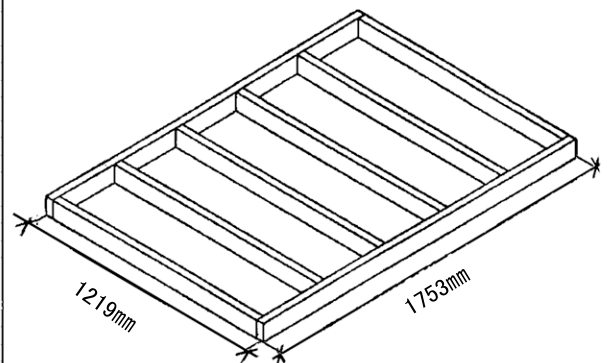
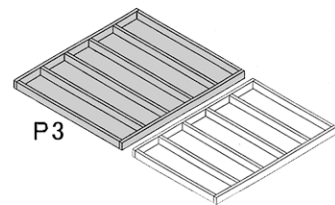


Fig. P1-3

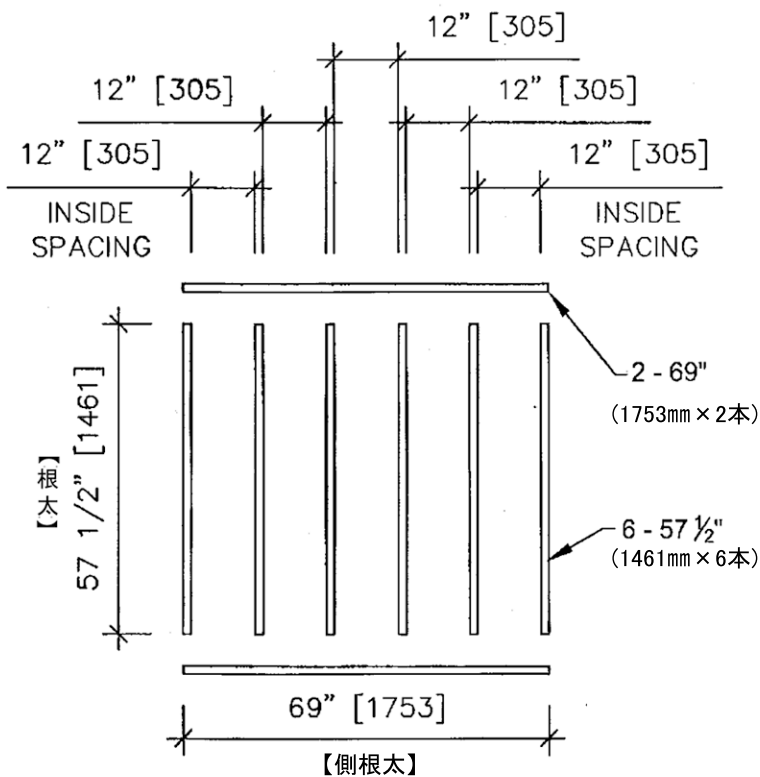
# JOIST BOX ASSEMBLY

～ 根太ボックス (P3) の組み立て ～



- ・長さ1461mmの根太 (Floor joist) と1753mmの側根太 (Rim joist) を取り出し並べます。図P3-1参照
- ・1ヶ所につき2本の3インチ (76mm) ネジを使って留めます。図P3-2参照
- ・P3 根太ボックス (1753x1537mm) の完成。図P3-3参照

※ [ ] の数字はmm



69" x 60 1/2" floor panel layout.  
Fig. P3 - 1

パーツの配置

2本の3インチ (76mm) ネジを使って  
両サイドからそれぞれ留めます。

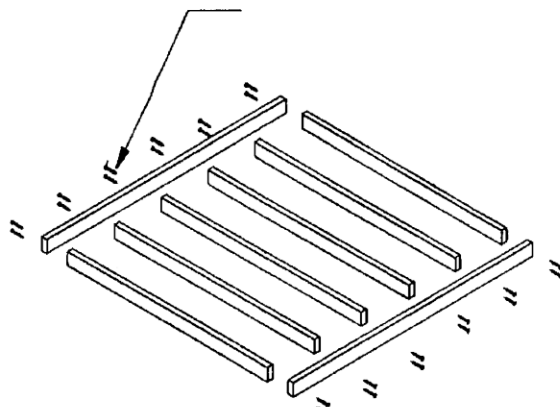


Fig. P3 - 2

P3 根太ボックスの完成

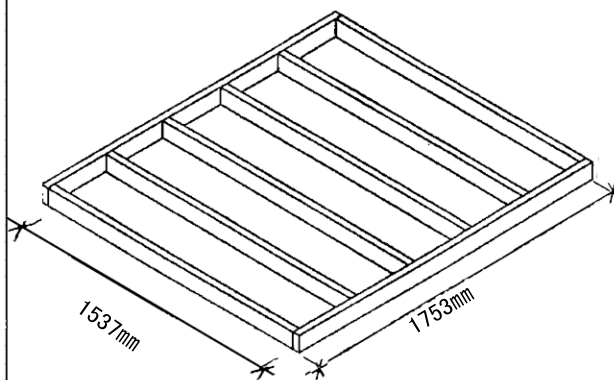
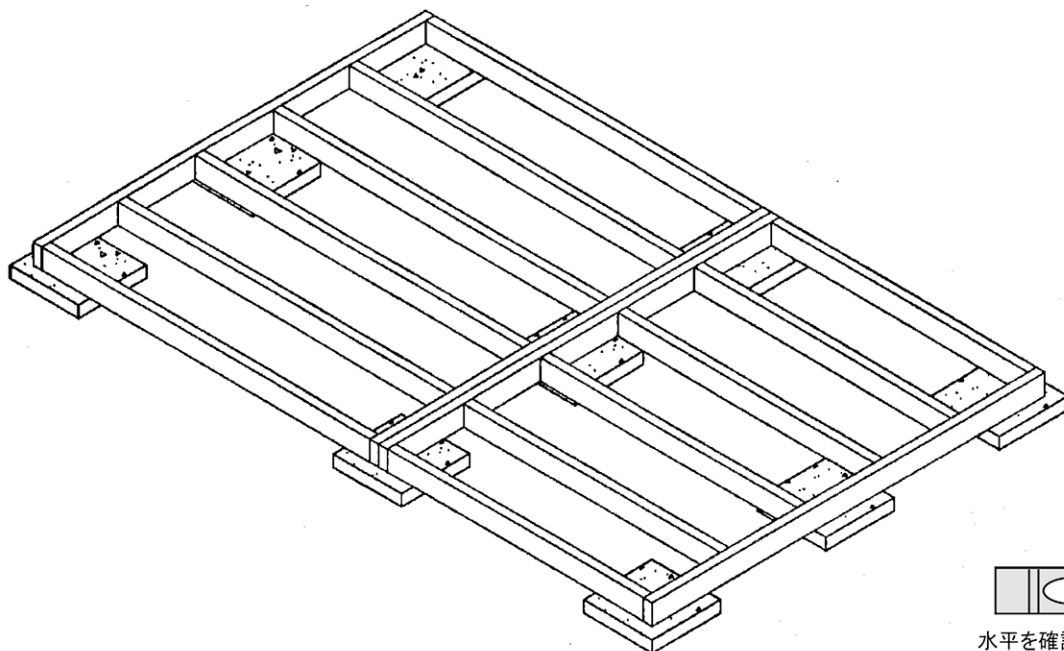
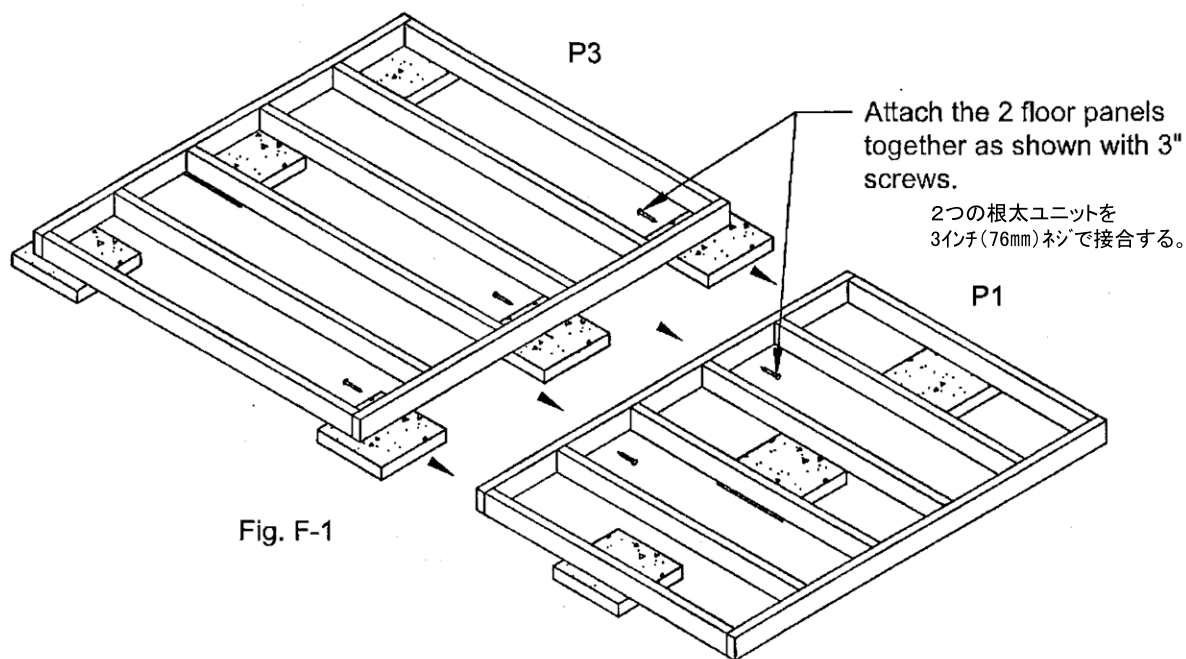


Fig. P3 - 3

1. 組み上がった2つの根太box P1、P3を5本の3インチ(76mm)ネジを使って接合し、あらかじめ準備したブロック基礎の上へそれぞれ並べます。図F1参照
2. 床根太が完成したら、ここで再度水平を確認します。基礎(床)を水平にすることはとても重要です。そうしないと後の壁パネルや屋根パネルの組み立て作業が非常に困難となります。あらゆる箇所をチェックし、必要があれば根太とブロックの間に木っ端などをかませて高さ調節したり、またはブロック下の土を足したり取り除いたりして水平をとってください。



水平を確認しましょう!

3. 水平になった根太の上に床板となる合板を張っていきます。張る前に根太の上に並べ、正しい位置を確認してください。図F-2参照

合板張りは、2インチ(50mm)ネジを使って約30cm間隔で進めていきます。例えば69"×48"(1753×1219mm)の合板を打ち付けるためには30本のネジが必要となります(横列6本、縦列5本のネジ留めが必要)。

※ネジは必ず、下に通っている根太の中心部に留まるようにしてください(ネジが下から飛び出ないように)。

★合板はきれいな面を表にしてください。

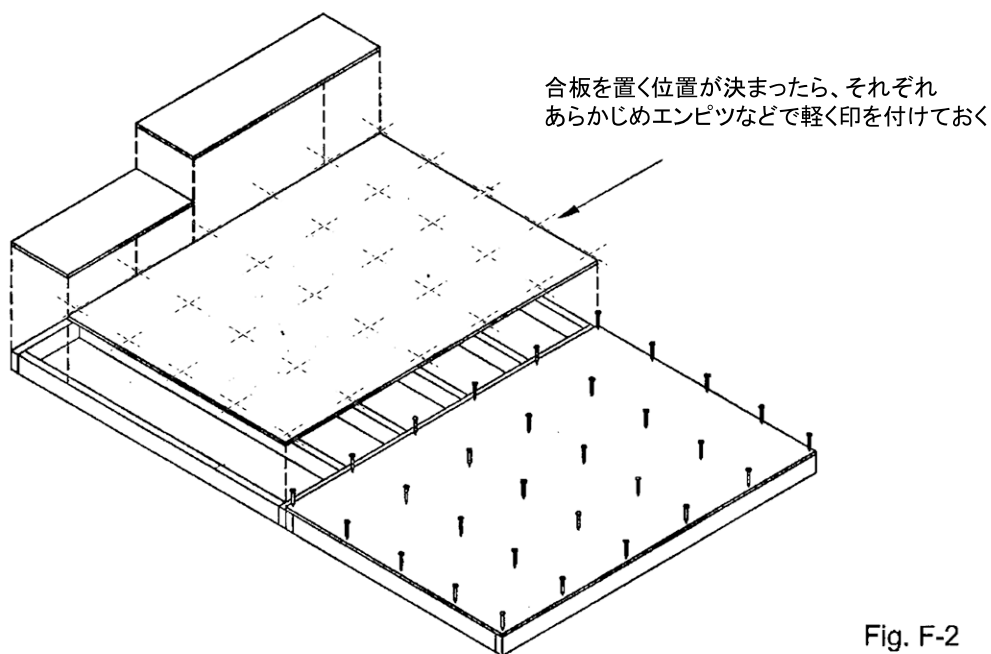


Fig. F-2

★床の完成です。

床ウラと側面(お好みでオモテも)に無色やナチュラル色などの塗装することをお奨めします。

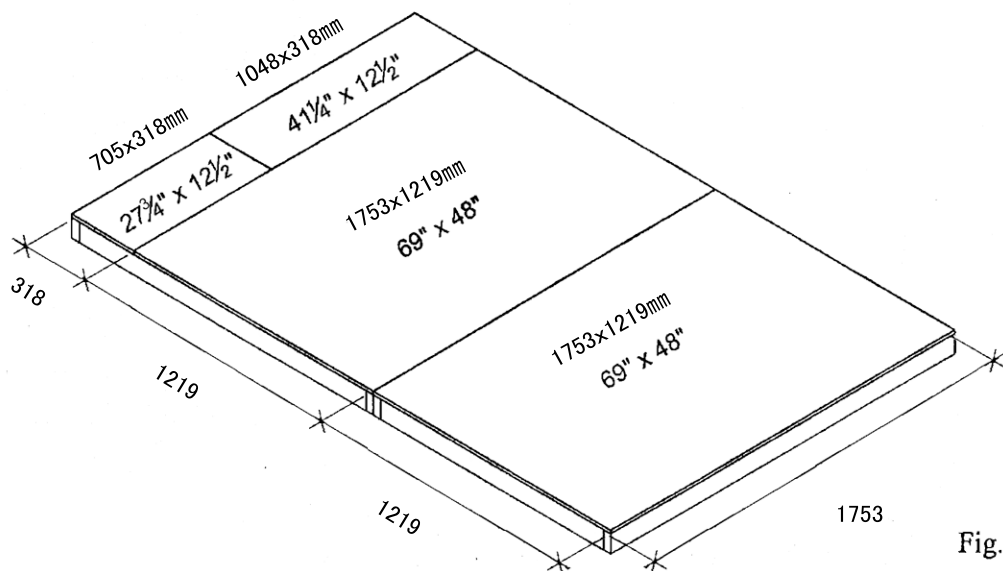


Fig. F-3