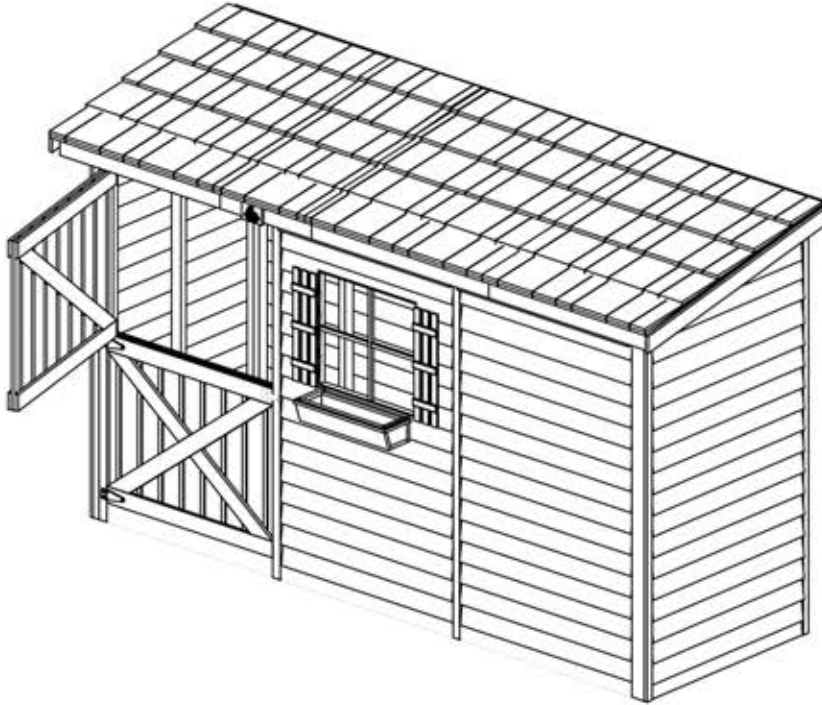


# ベイサイド 12x4 組立説明書



*Cedarshed Industries*  
*'The 12ft x 4ft Bayside'*

---

INSTRUCTIONAL MANUAL



# Cedarshed

## ◎おもな組み立て順序

1. 床の組み立て
2. 壁の組み立て
3. 屋根の取り付け
4. 仕上げ

## ★キットに含まれないもの

塗料、基礎に使用するブロック等

## ◎用意するもの

- ・電動ドライバー（インパクト）
- ・金づち、釘抜き
- ・水平器
- ・6'（約1800mm）程度の脚立
- ・メジャー
- ・プラスの電動ドライバービット
- ・クランプ（固定工具）※あると便利です。（スコップ）
- （鉛筆）
- （のこぎり）



組み立てに使用する付属のネジ頭は、スクエア（四角）です。電動ドライバーの先端に付けるスクエアビット（1/8インチ）はキットに1ヶ含まれていますが、何人かで組み立てる場合はあらかじめ各自ご用意下さい。

組み立ては2人以上で行います。組み立てる前に組立説明書をよくお読み下さい。

## お手入れの仕方

シダーシェッドシリーズは天然木材の持つ美しさ、耐久性の高いウエスタンレッドシダーを使用しております。適したお手入れをすることで何年でも美しいガーデンアクセントとしてお楽しみ頂けます。

自然の無塗装のウエスタンレッドシダーは時を経て風雨にさらされると美しいシルバーグレーの色合いに変色します。いつまでもウエスタンレッドシダーの自然色をお望みの場合は組み立て後に、良質のステイン塗装が必要です。

木材にカラーチョークやクレヨンの描き込みがある場合は湿った布や紙ヤスリで軽くこすれば消えます。

シダーシェッドは環境にやさしい紙類で梱包し、ステーブル（ホッチキスの針）で留めております。梱包を開けるときにすべてのステーブルの取り外しにペンチを用意して下さい。

### 注意：

シダーシェッドの組み立てに電動工具またはハシゴが必要な場合があります。注意して使用して下さい。

不適切な組み立て、手入れ、修理の不手際により生じた製品の責任は負いかねますので、ご了承下さい。

必要許可の取得は購入者の責任において行って下さい。

# Use of Outdoor Rated Wood Adhesive

接着剤を使って構造的に強化する

シダーシェッド製品に構造的な強化を付加する方法として、パネルの接合部分に良質の屋外用木材向け接着剤を使用することができます。使用箇所としては、下記のような部位が挙げられます。

## ガーデンシェッド

床パネル同士の接合部  
壁パネル同士の接合部  
床パネルと壁パネルの接合部  
壁パネルとヘッダー(上枠)の接合部  
壁パネルとトッププレートとの接合部  
トッププレートと切妻パネルの接合部  
切妻パネルと屋根パネルの接合部  
トッププレートと屋根パネルの接合部  
屋根垂木の接合部

## ガゼボ

床根太同士の接合部  
床根太とデッキパネルの接合部  
左ポスト右ポストの接合部  
デッキパネルと壁パネルの接合部  
手摺りと手摺り格子の接合部  
ポストと手摺りの接合部  
ポストとヘッダー(上枠)の接合部  
ヘッダー(上枠)と屋根垂木の接合部  
屋根垂木同士の接合部  
屋根垂木と屋根パネルの接合部

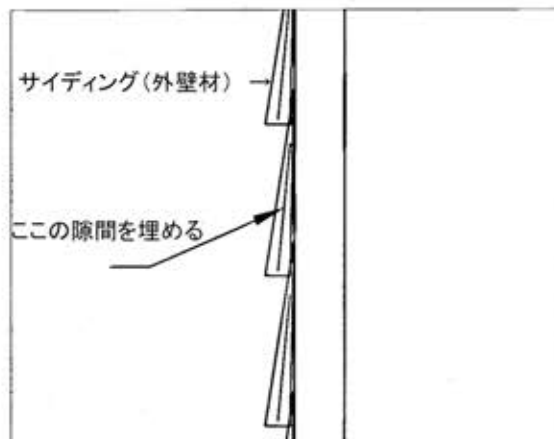
後にシダーシェッド製品を解体して移動させる等の計画をお持ちならば、接着剤の使用はしないことを勧めます。

# Use of Outdoor Rated Latex Caulking

コーキング材を使って雨の滲入を防ぐ

大雨の時など、雨水が染み出ることがあるかもしれません。この防止策としては、ホームセンターなどで手に入る良質のアクリル系ラテックス・コーキング材を使用することができます。

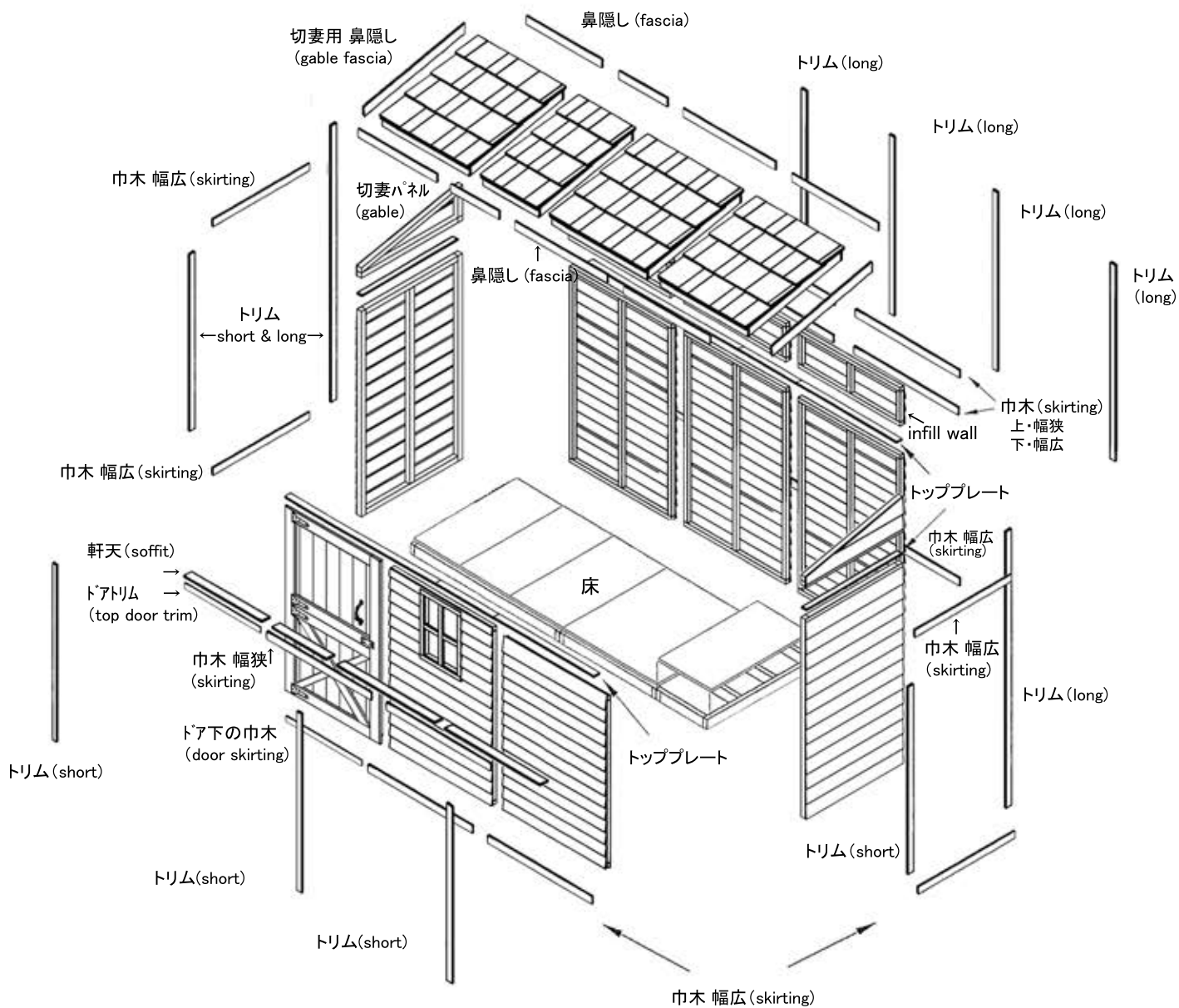
使用箇所は、壁パネルのサイディングの端です。コーナー&トリムボードを取り付ける前に行ってください。具体的に付ける箇所は、下記の図を参照願います。



EDGE OF WALL PANELS

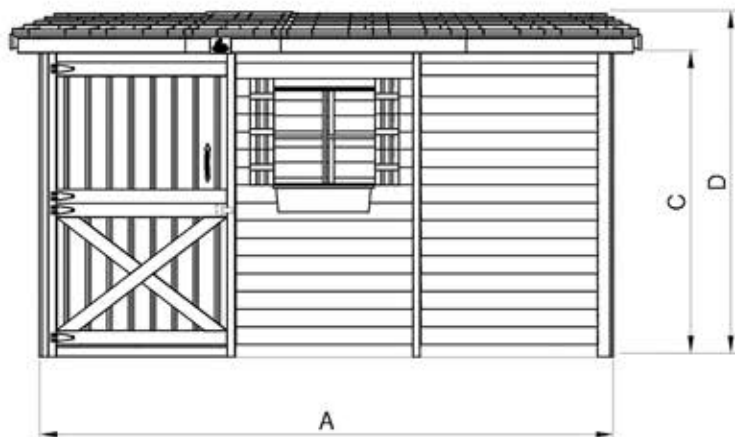
# Exploded View of the Bayside 12 x 4

ベイサイド 12x4

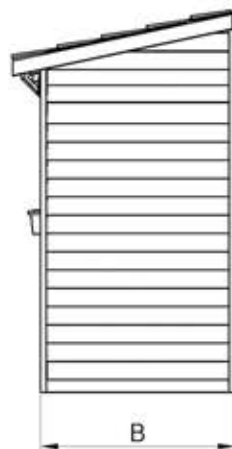


## Specifications for 'The 12 x 4 Bayside'

- Your Cedarshed Product is constructed of Western Red Cedar Exterior.
- Wall and Roof framing is 2 x 3 SPF, Floor is 2 x 4 Cedar with  $\frac{5}{8}$ " plywood.



FRONT VIEW



SIDE VIEW

### Measurements for Bayside B124

Area	46.5 Sq. Ft.
Dimension	
A	144"
B	46 1/2"
C	84"
D	94 3/4"
Door	36" x 73"
Weight	1018 lbs.

約3658mm

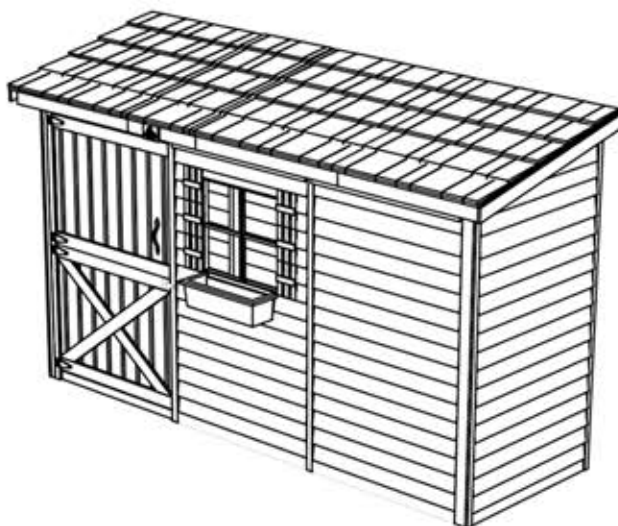
約1181mm

約2134mm

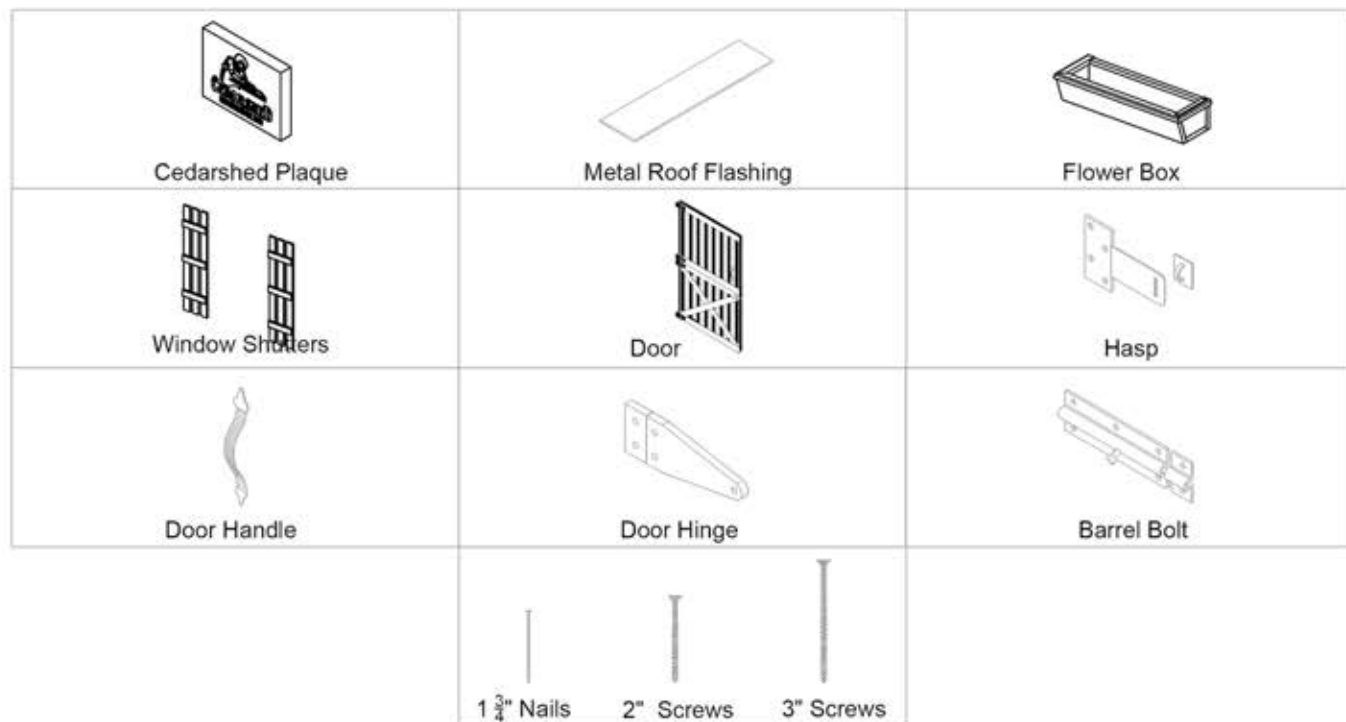
約2407mm

約914x1854mm (開口)

約461.7kg



# ACCESSORIES AND HARDWARE



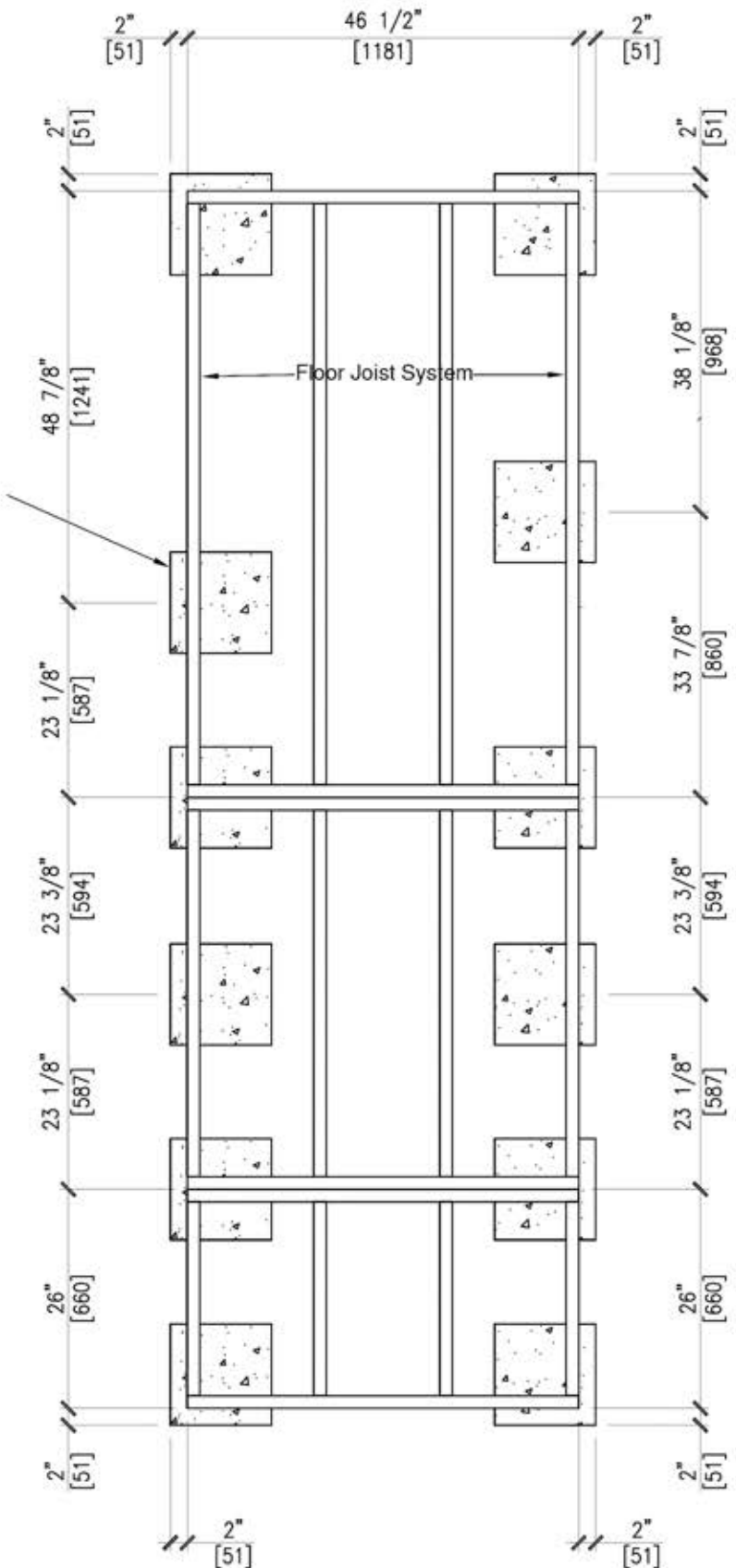
Part Number	Description	Size or Type	# of Pcs.
<b>ACCESSORIES</b>			
P-H-PLAQL	Cedershed plaque 飾り板		1
P-H-MFLASS	Metal roof flashing 水切り	3" x 12"	15
P-FW-001	Flower box フラワーボックス		1
P-SH-001	Window shutters 飾り雨戸		2
<b>FASTENERS</b>			
P-H-SC2	2" Screws 約50mm ネジ	Bag	75
P-H-SC3	3" Green/Brown screws for floor joist 約76mm ネジ ※グリーンまたはブラウンネジ	Bag	250
P-H-NL 1.75	1 3/4" Finishing nails 約45mm 仕上げ釘	Bag	260
<b>DOOR / HARDWARE</b>			
DR-003	Dutch door ダッチドア(上下分割式)		1
P-H-HASP	Hasp 掛け金		1
P-H-DHAND	Door handle ドアの取っ手		1
P-H-THING6	Door hinge 丁番		4
P-H-BBL4	Barrel bolt バレルボルト		1
Instruction manual, questionnaire and driver bit 説明書、スクエアビット			

# Foundation Preparation for the Bayside 12x4

## 基礎の準備 12x4

※イラストでは約300x300mmのブロックを敷いていますが、ご用意出来るサイズのもので結構です。  
(イラストより小さい場合は多めに入れることをお奨めします)

ドア(ドア枠)が配置されるであろう位置にもブロックを置きます。  
※この場合、表紙リストと同じドア配置になります。



※[ ]の数字はmm

### Foundation Plan

(Metric Dimensions shown in brackets)

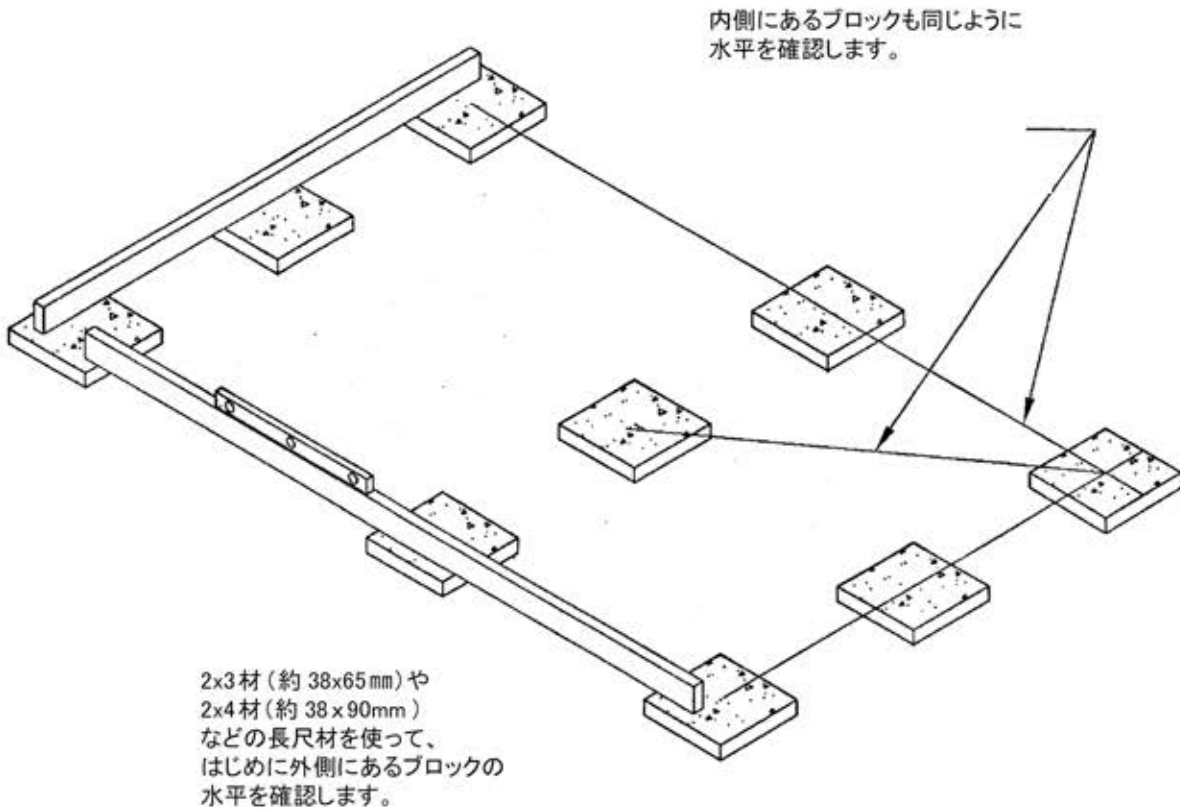
# FOUNDATION PREPARATION

1. 2x3または2x4のまっすぐな木材などを周囲のコンクリートブロックに渡し、水平を確認します。  
各コンクリートブロックの下の土を足したり取り除いたりして高さを調整したら、内側のコンクリートブロックも同じように調整します。  
最後にあらゆる箇所のコンクリートブロックを水平器でチェックし平らになっていることを確認して下さい。

※イラストは「ベイサイド」ではありません。



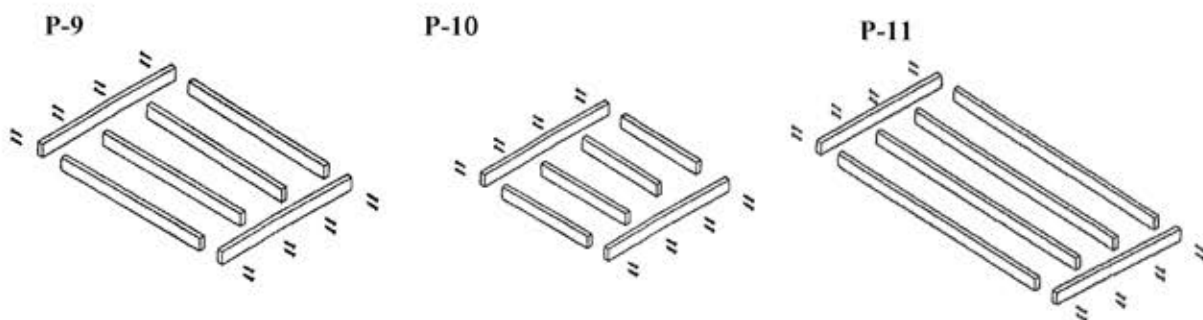
水平を確認しましょう！





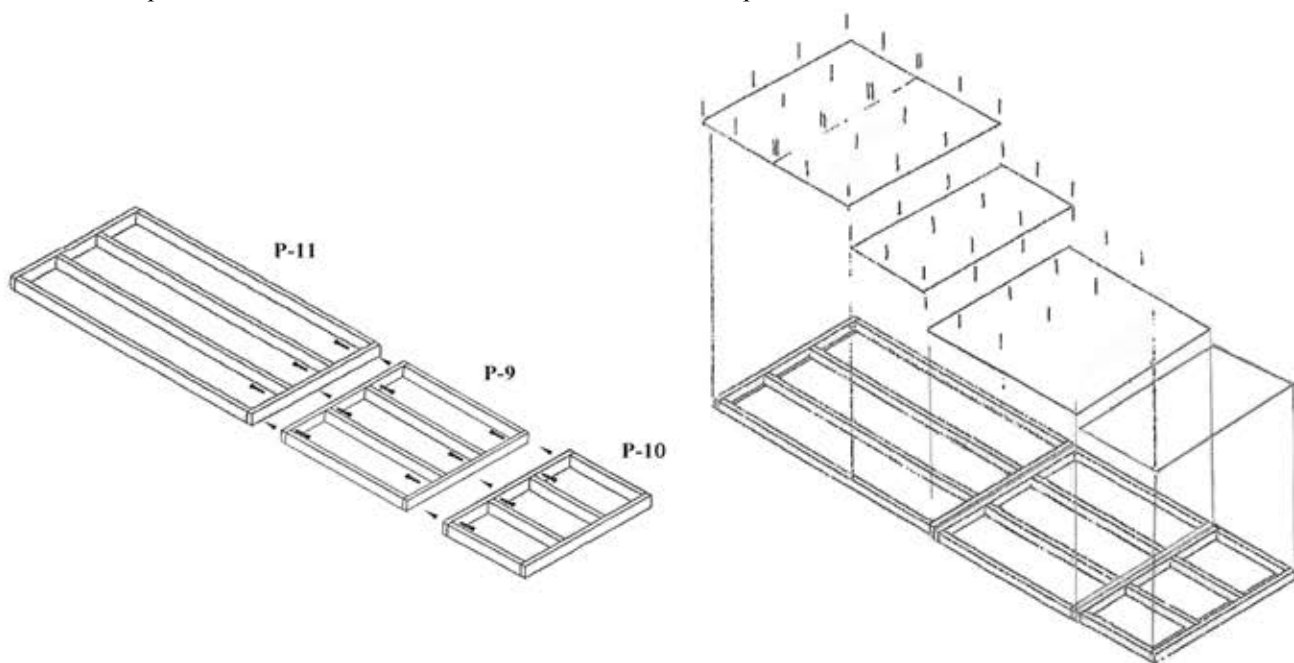
## 床の組み立ては3ステップあります。

Step 1. 根太ボックスを3サイズ(P9&P10&P11)それぞれ組み立てる。



Step 2. 組み立てた根太ボックスを接合する。

Step 3. 床板となる合板を根太に対してネジ留めする。

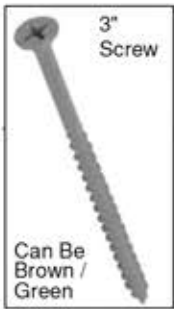
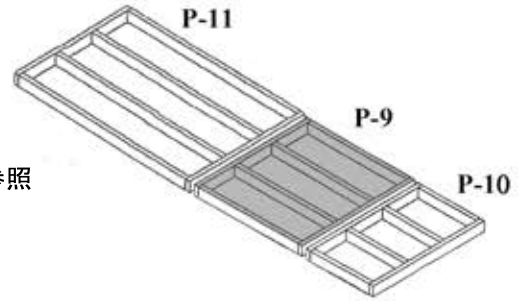


Part Number	Description		Size or Type		# of Pcs.
<b>FLOOR PARTS</b>					
P-2423	Floor Joist	根太	2 x 4 x 23"	40x90x584mm	4
P-2443G	Floor Joist	根太	2 x 4 x 43 1/2"	40x90x1105mm	4
P-2446G	Floor Joist	根太	2 x 4 x 46 1/2"	40x90x1181mm	6
P-2469	Floor Joist	根太	2 x 4 x 69"	40x90x1753mm	4
P-PL-I2446G	Plywood Sheet	合板	5/8 x 24 x 46 1/2"	16x610x1181mm	3
P-PL-I2646G	Plywood Sheet	合板	5/8 x 26 x 46 1/2"	16x660x1181mm	1
P-PL-I46G46G	Plywood Sheet	合板	5/8 x 46 1/2 x 46 1/2"	16x1181x1181mm	1

46 1/2" x 46 1/2" Joist Box - P9 \* BOX サイズ: 1181 x 1181mm

～ 根太ボックスの組み立て ～  
〈P9〉

- ・ 根太 (joist) を図P9-1のように並べます。
- ・ 1ヶ所につき2本の3インチ (76mm) ネジを使って留めます。図P9-2参照
- ・ 根太ボックス (1181x1181mm) の完成。図P9-3



※ブラウンまたはグリーン色の  
3インチネジ (約76mm) 使用

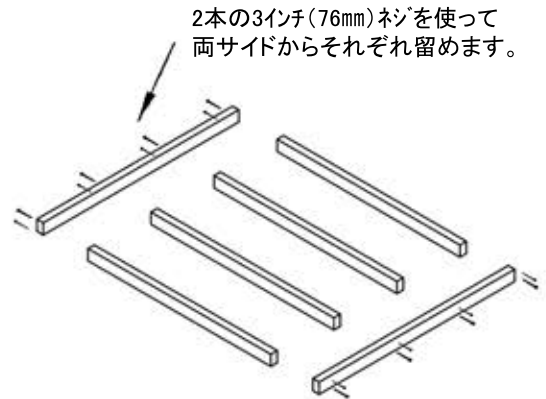


FIG. P9-2

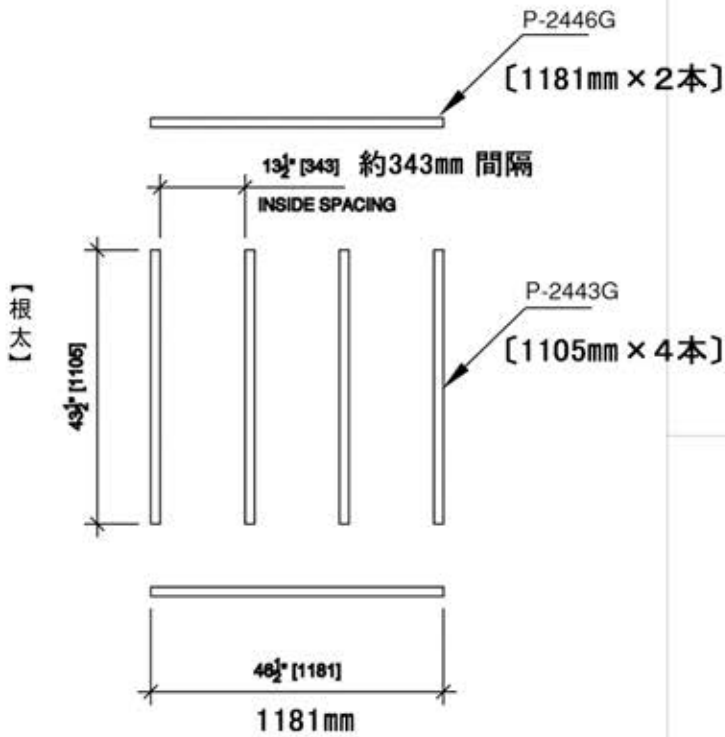


FIG. P9-1

〈P-9〉 根太ボックスの完成

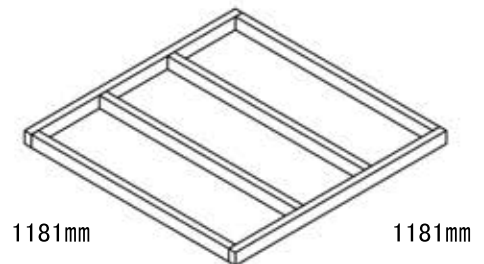
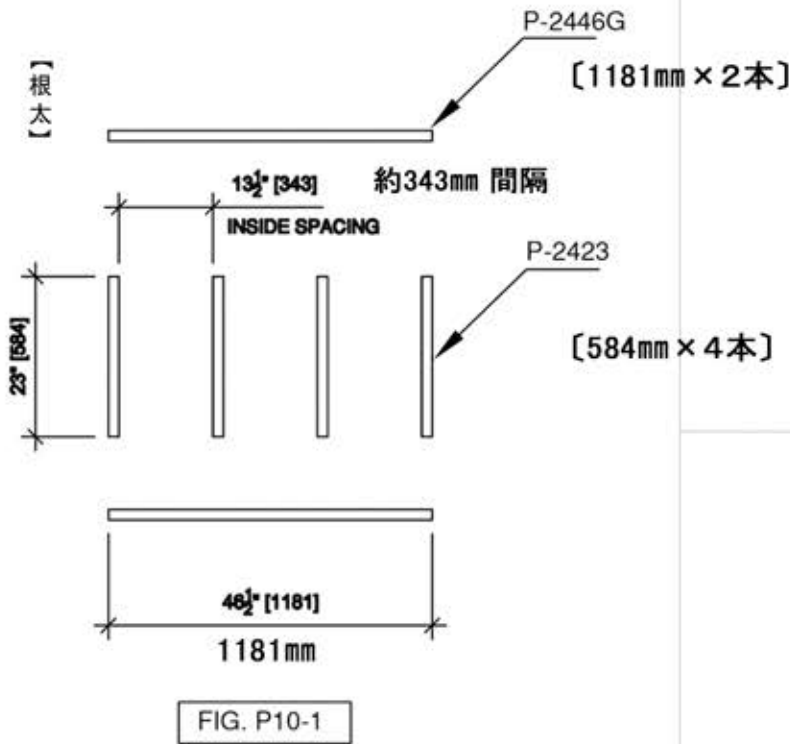
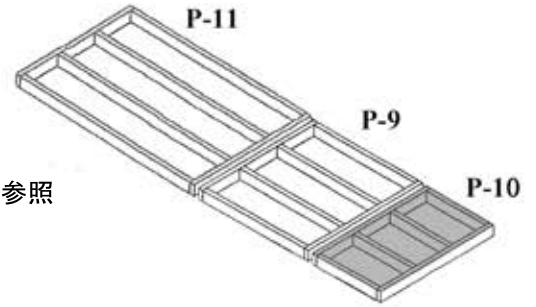


FIG. P9-3

46 1/2" x 26" Joist Box - P10 \* BOX サイズ : 1181 x 660mm

～ 根太ボックスの組み立て～  
〈P10〉

- ・ 根太 (joist) を図P10-1のように並べます。
- ・ 1ヶ所につき2本の3インチ (76mm) ネジを使って留めます。図P10-2参照
- ・ 根太ボックス (1181x660mm) の完成。図P10-3



2本の3インチ (76mm) ネジを使って  
両サイドからそれぞれ留めます。

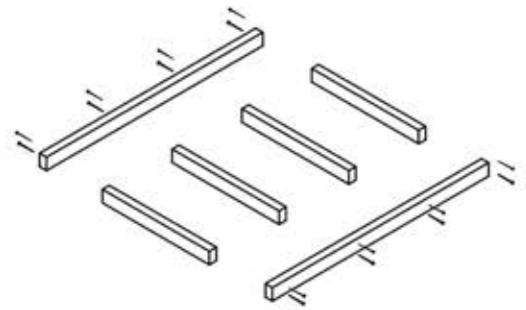


FIG. P10-2

3" Screw  
Can Be  
Brown /  
Green

〈P-10〉 根太ボックスの完成

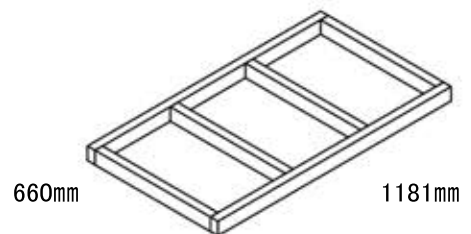
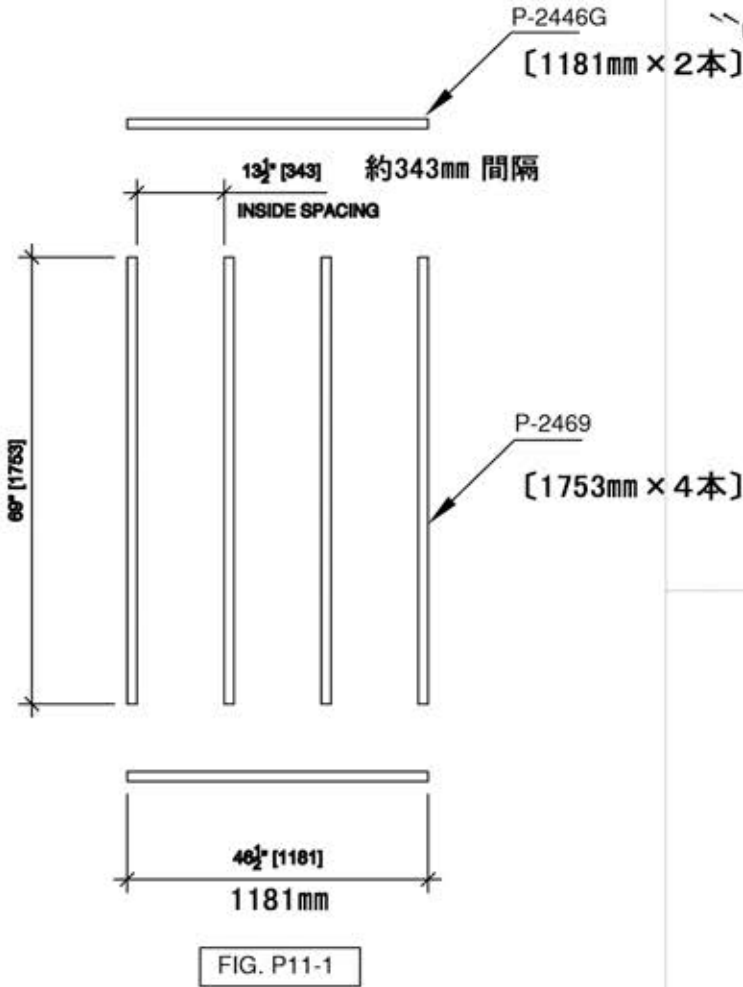
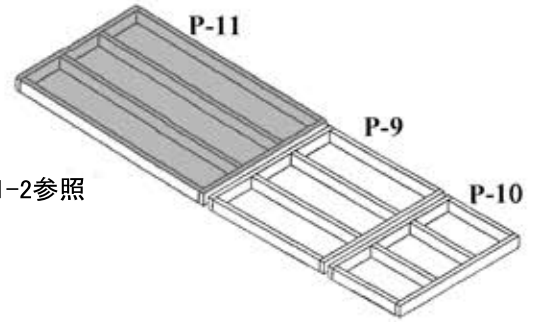


FIG. P10-3

46 1/2" x 72" Joist Box - P11 \* BOX サイズ : 1181 x 1829mm

～ 根太ボックスの組み立て ～  
〈P11〉

- ・ 根太 (joist) を図P11-1のように並べます。
- ・ 1ヶ所につき2本の3インチ(76mm)ネジを使って留めます。図P11-2参照
- ・ 根太ボックス(1181x1829mm)の完成。図P11-3



2本の3インチ(76mm)ネジを使って  
両サイドからそれぞれ留めます。

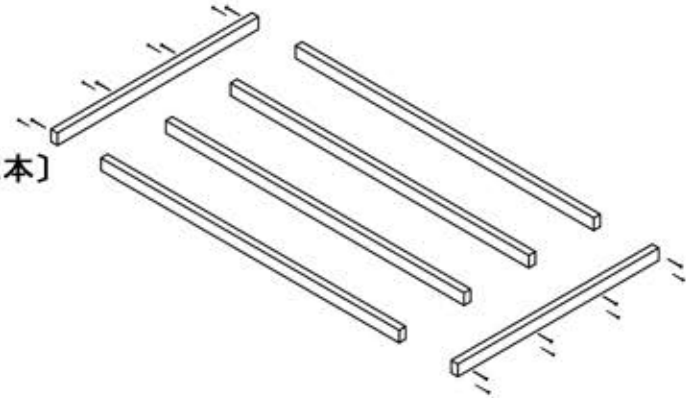


FIG. P11-2

3" Screw  
Can Be  
Brown /  
Green

〈P-11〉 根太ボックスの完成

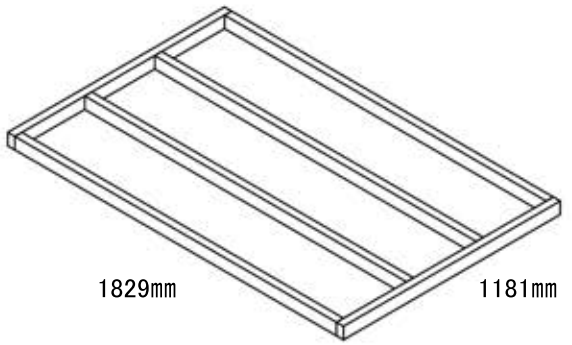
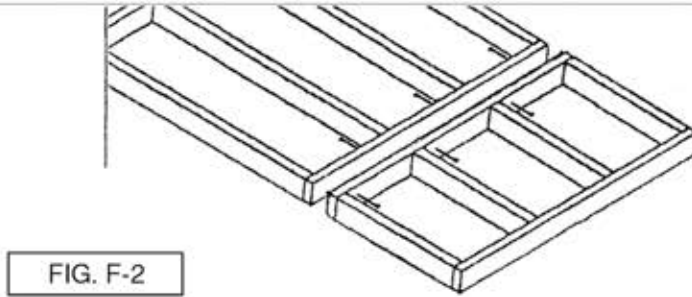
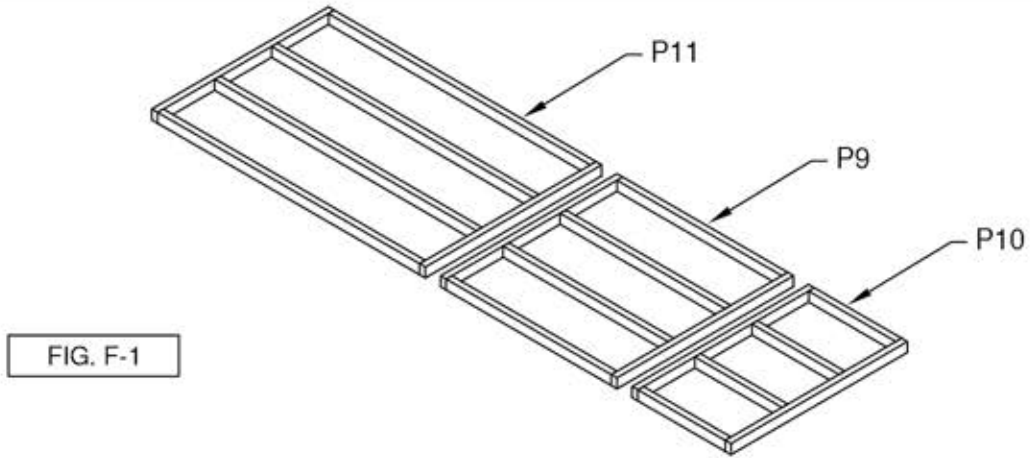


FIG. P11-3

## 床の組み立て

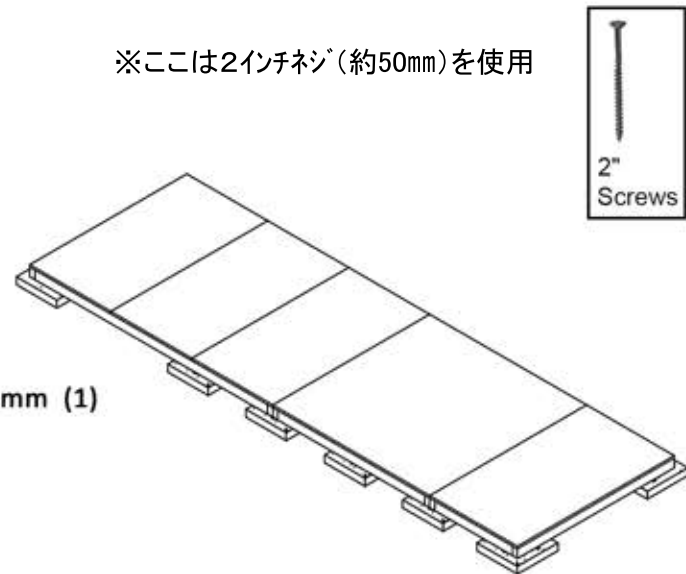
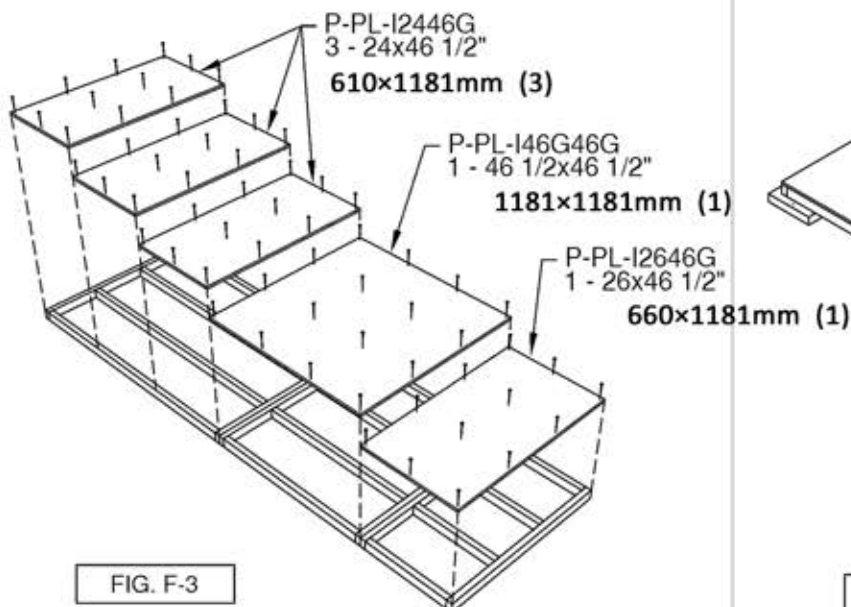
組み立てた、3つの根太BOX(P-9、P-10、P-11)を3インチ(76mm)ネジを6本使ってそれぞれ接合します。  
図F1、F2参照



※ブラウンまたはグリーン色の  
3インチネジ(約76mm)使用



合板を張ります。2インチ(50mm)ネジを使って約30cm間隔で根太に対して留めていきます。図F3、F4参照  
※ネジは必ず下に通っている根太に留まるようにしてください(ネジが合板裏から飛び出ないように)。



※ここは2インチネジ(約50mm)を使用



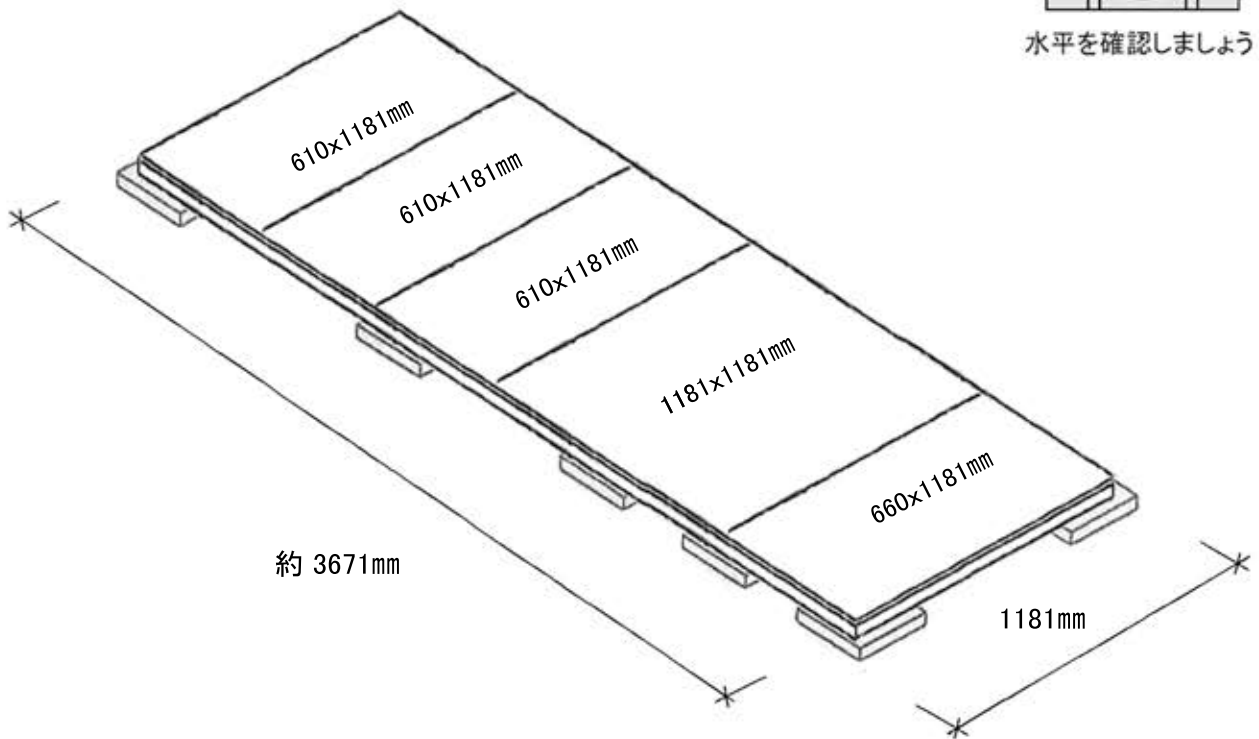
## 床の完成です。

最後に水平器を使って床が水平になっていることを再度確認してください。

基礎(床)を水平にすることはとても重要です。水平がとれていない場合、後の壁や屋根の組み立て作業が非常に困難となります。



水平を確認しましょう！



★床ウラ(根太)などに無色やナチュラル色などの塗装することをお奨めします。

## 壁の組み立て

まずはじめに、ヘッダー(上枠)を取り付けます。ドア・窓パネルを除いた壁パネルの上部に、3本の3インチ(76mm)ネジを使ってそれぞれヘッダーを取り付けます。図S2参照

準備ができれば、短手方向の47フィート(4ft)サイドから壁を組み立てていきます。床の上に壁パネルを真っ直ぐ立て、壁パネル底部の2x3構造材と床の外表面をぴったり合わせます(外壁材がせり出す)。そして3インチ(約76mm)ネジを使って床に対して留めます。図S3参照

**本文では、ドアと窓は、背の低い長手方向の側(=表紙イラスト)と同じ配置で組み立てていきます。**

※ドア・窓はお好みの場所に配置できます(背の高い側除く)

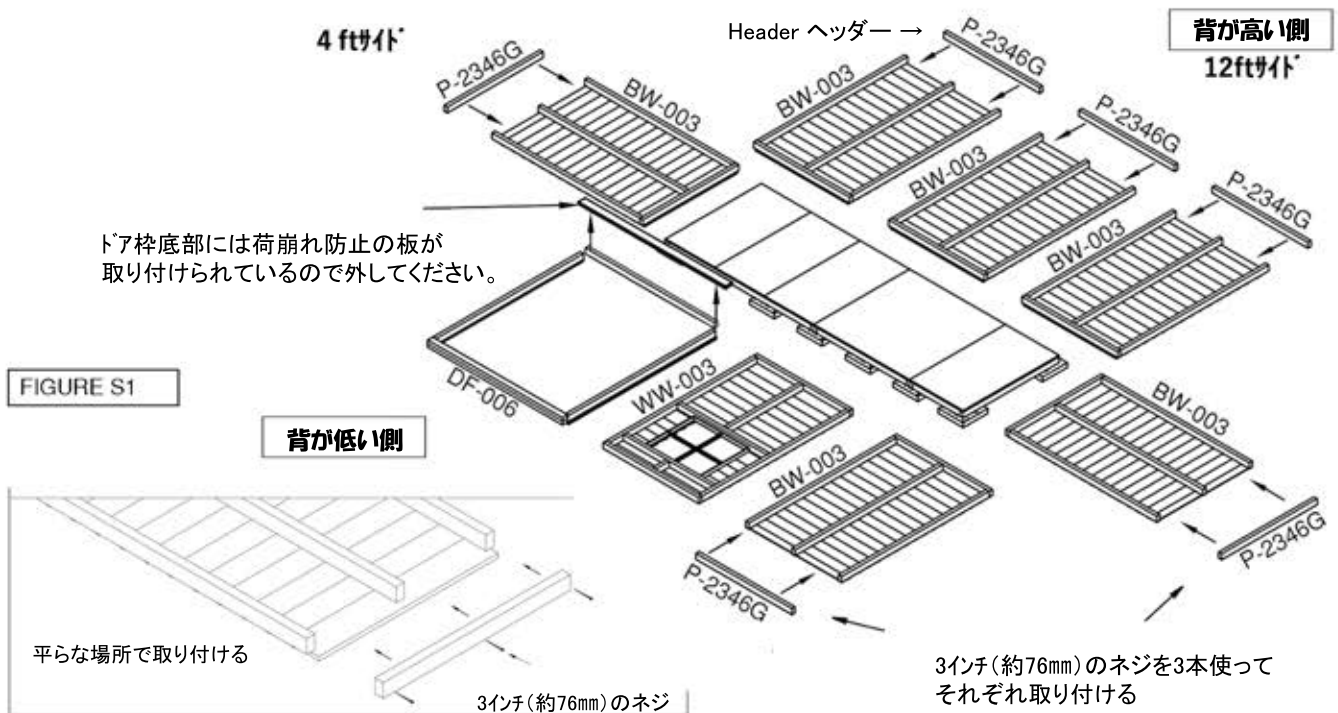
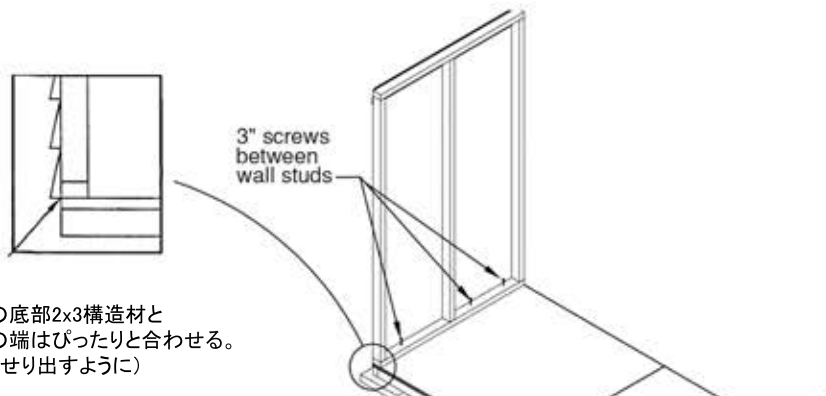


FIGURE S2

Siding must not be sitting on the floor panel, it should be on the outside as shown



Part Number	Description	Size or Type	# of Pcs.
<b>WALL PARTS AND PANELS</b>			
BW-003	Solid Wall Panel	壁パネル 46 1/2 x 73 1/4" 1181x1860mm	6
WW-003	Window Wall Panel	窓パネル 46 1/2 x 73 1/4" 1181x1899mm	1
DF-006	Door Frame	ドア枠 48 x 73 1/4" 1219x1860mm	1
P-2346G	Header / top plate	ヘッダー(上枠) 2 x 3 x 46 1/2" 38x64x1181mm	6

↑ ※トッププレートと同サイズ

## 壁の組み立て

続けてコーナーになる壁パネルを取り出し、先に壁パネル同士を接合します。  
必ず、壁パネル同士の上面が平らになっていること、また縦のラインも上から下まで段差無く、ぴったり合っていることを確認しながら3インチ(76mm)ネジを5本使って留めていきます。図a,b参照  
★壁同士の接合は、クランプ(固定する工具)を使うとネジ留めしやすくなります。

壁同士を接合したら、床に対しても3インチ(76mm)ネジを3本使って留めます。  
残りの壁パネルも同じように正しい位置を確認しながら壁同士を接合し、それから床に対して留めていきます。

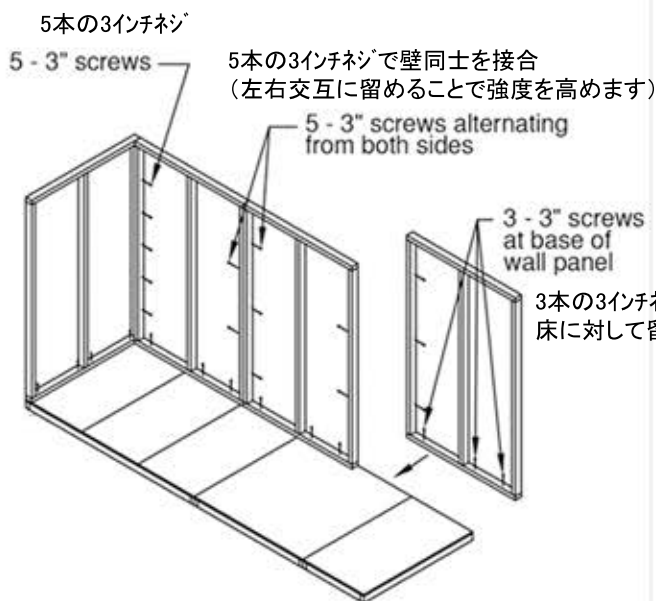


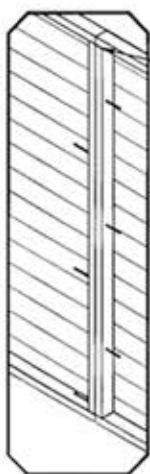
FIGURE S4

図a



合わさる壁同士の上面が段差が出ないように平らになっていることを確認！

図b



合わさる縦2本のフレームの面は、段差が出ないように平らになっていることを確認！

FIGURE S6

※正しくネジ留めされていないときは、留め直してください。

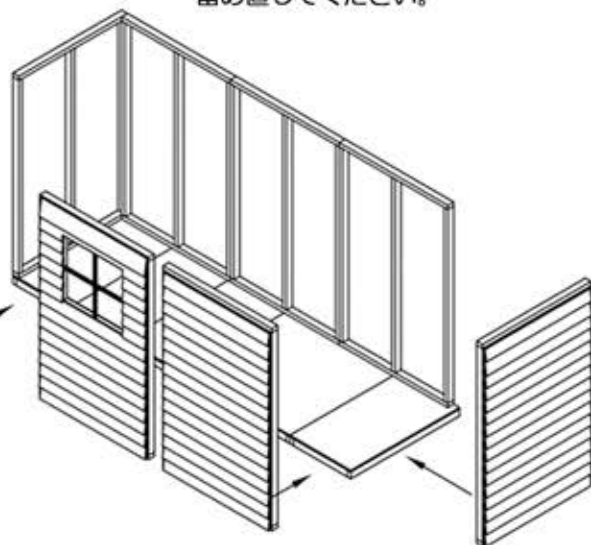
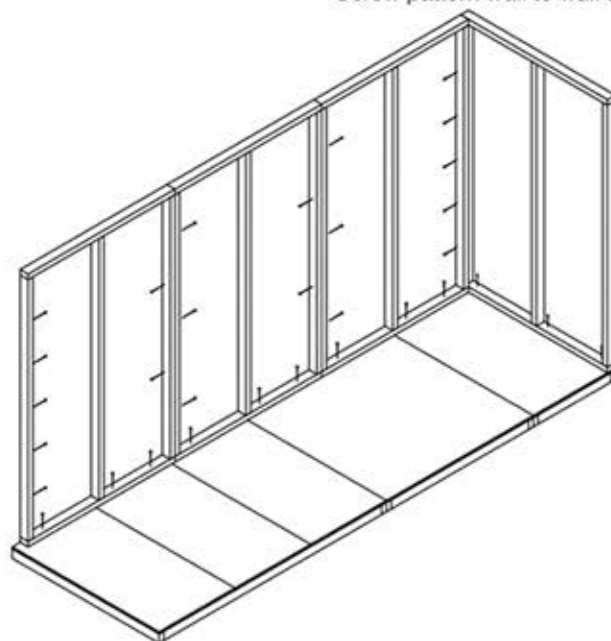


FIGURE S5



クランプ(固定具)で壁同士のフレームを固定するとネジ留めしやすいです。

Screw pattern wall to wall and to floor



← 壁の垂直を各所、必ず確認しましょう！



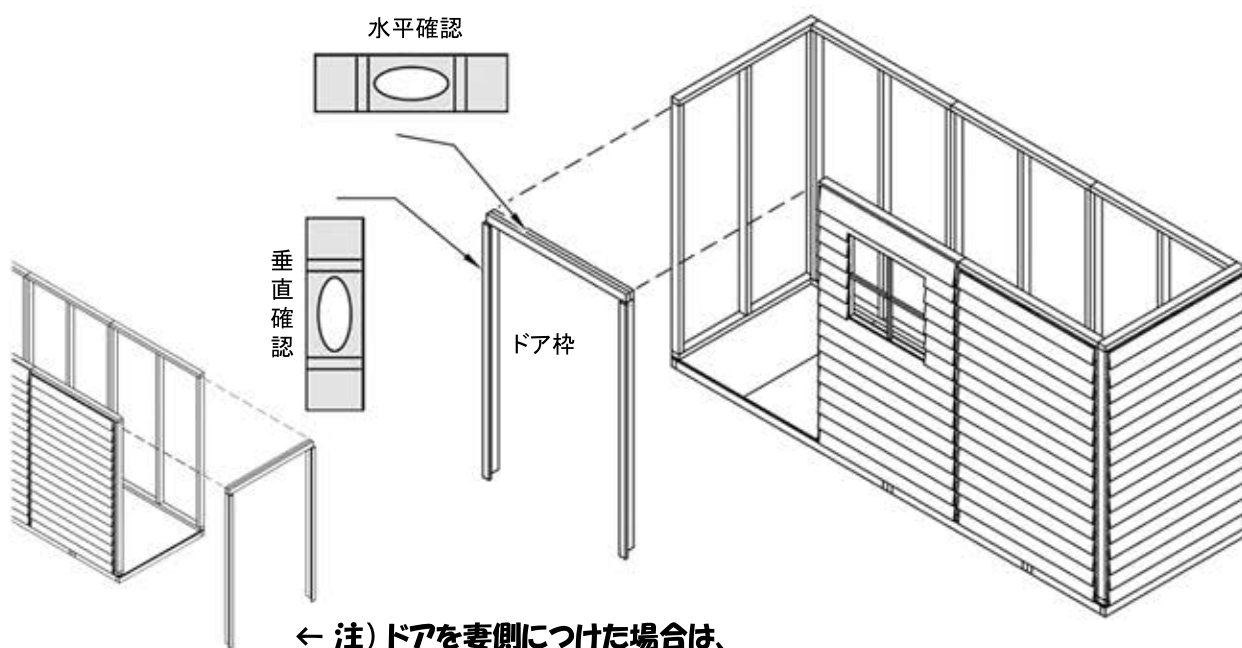


## ドア枠の取り付け

最後にドア枠を3インチ(76mm)ネジを5本使って、両サイドにそれぞれ取り付けます。  
取り付けたあとは必ず、水平器を使って、水平と垂直を確認しましょう。

※ドア開口部はゆがみやすいです。妻側(4ftサイド;約1200mm)にドアを取り付けた場合は  
特に注意して確認することをお奨めします(ドア開口がゆがんでいると、ドアパネルが  
正しく収まらなくなります)。

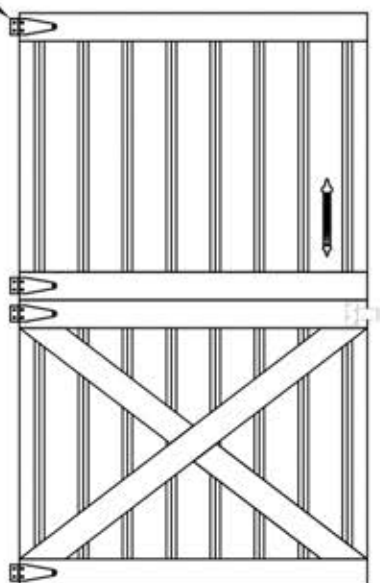
★ドア枠を取り付けた後、いちどドアパネルを枠内に合わせてみることをお奨めします。



← 注) ドアを妻側につけた場合は、  
特にレベル(水平・垂直)の確認を!

FIGURE S7

金具類は付属の黒ネジで取り付けます。



※ドアの丁番、ドアの取り付けは、P27参照

## トッププレート、切妻パネル & Infill Wall(付け足し壁)

### の取り付け

- ・トッププレート(頭つなぎ)を取り付けます。  
図S9S10のようにトッププレートを並べたら、3インチ(76mm)ネジを使って約40cm間隔で壁パネルの頭を繋ぐように留めていきます。
- ・切妻パネル(三角形)とInfill Wallパネルを3インチ(76mm)ネジを使って取り付けます。 図S11,12参照  
切妻パネルとInfill Wallパネルの接合、Infill Wallパネル同士の接合はそれぞれ2本のネジを使って留めます。  
トッププレートに対してはそれぞれ3本のネジを使って留めます。

図S10参照

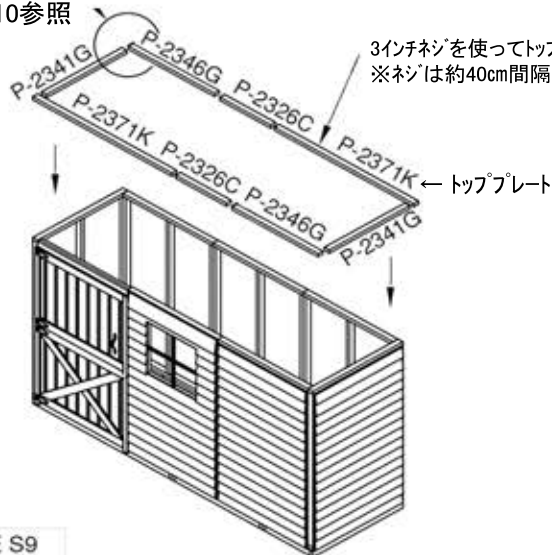


FIGURE S9

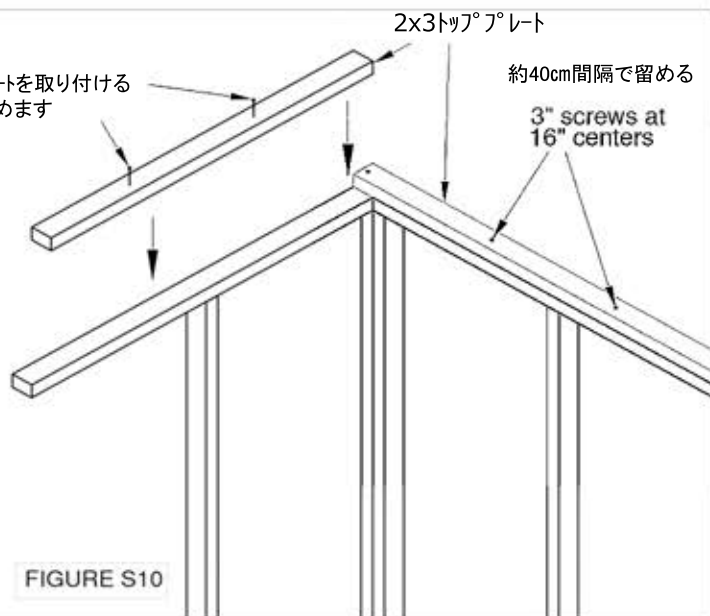


FIGURE S10

Attach the Roof Gables and Infill Walls with 23 - 3" screws

切り妻パネル、infill wallパネル壁同士の接合は3インチネジ2本を使ってそれぞれ接合します。トッププレート(小屋本体)に対しては3本のネジを使ってそれぞれ固定します。

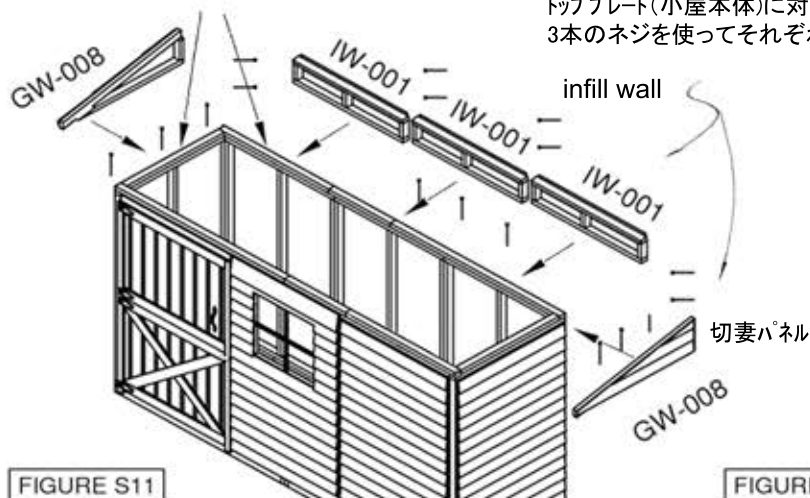


FIGURE S11



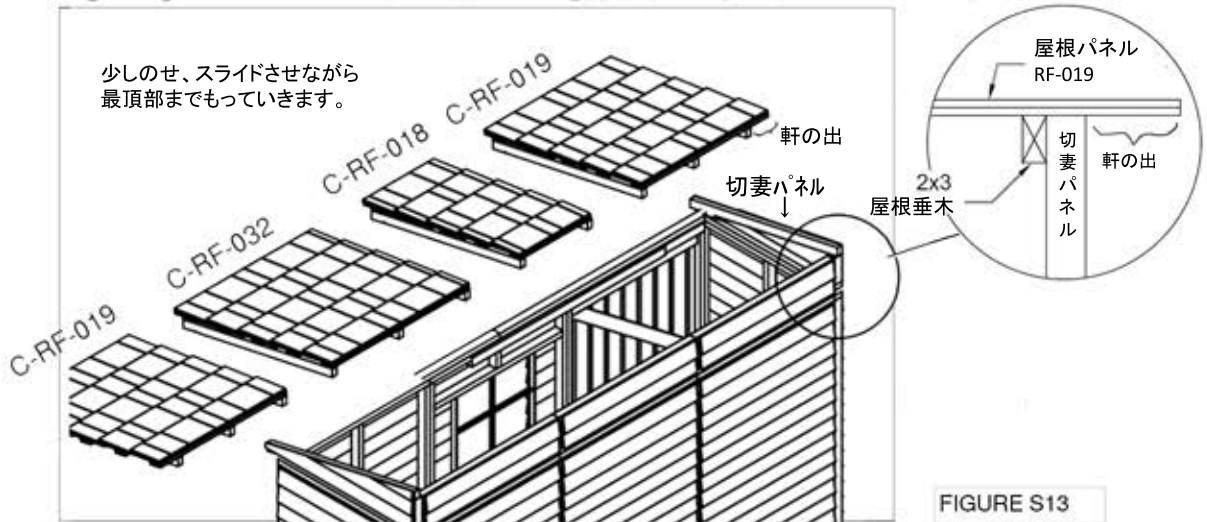
FIGURE S12

Part Number	Description	Size or Type	# of Pcs.
<b>TOP PLATES</b>			
P-2341G	Top plate トッププレート	2 x 3 x 41 1/2" 38x64x1054mm	2
P-2346G	Header / top plate トッププレート※ヘッダーと同サイズ	2 x 3 x 46 1/2" 38x64x1181mm	2
P-2371K	Top plate トッププレート	2 x 3 x 71 3/4" 38x64x1822mm	2
P-2326C	Top plate トッププレート	2 x 3 x 26 1/4" 38x64x667mm	2
<b>GABLE PANELS</b>			
GW-008	Gable panel 切妻パネル	9 x 51 5/8" 229x1311mm	2
IW-001	Infill Wall (back) 付け足し壁(高い壁用)	9 1/4 x 46 1/2" 235x1181mm	3

## 屋根の取り付け

- ・ 屋根: RF-019から取り付けていきます。RF-019(2枚)の端には、軒の出があるので左右を確認したら屋根を切妻パネルの上のせ、最頂部までスライドさせます。低い壁上部に屋根垂木の切り込みを合わせ、位置を確認したら合わさる屋根垂木から切妻パネルの2x3構造材に向かって3本の3インチ(76mm)ネジを使って留めます。
- ・ 続けて隣接する屋根パネルをのせ3インチ(76mm)ネジを3本使ってそれぞれ屋根同士を接合します。そして反対側の切妻パネルに対しても最初のRF-019と同じように留めます。図S13参照

【NOTE】のちのいくつかの行程で、屋根の位置を調整し直す必要があるかもしれません。

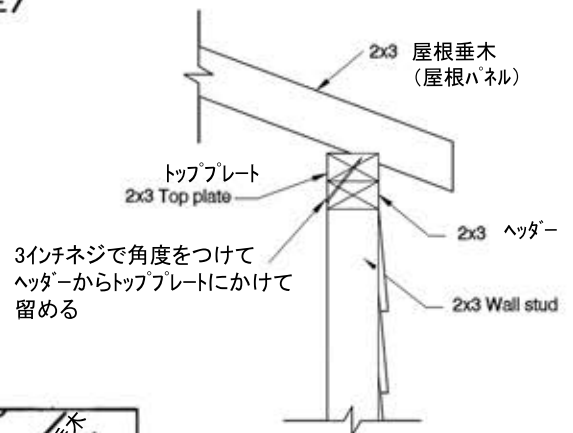
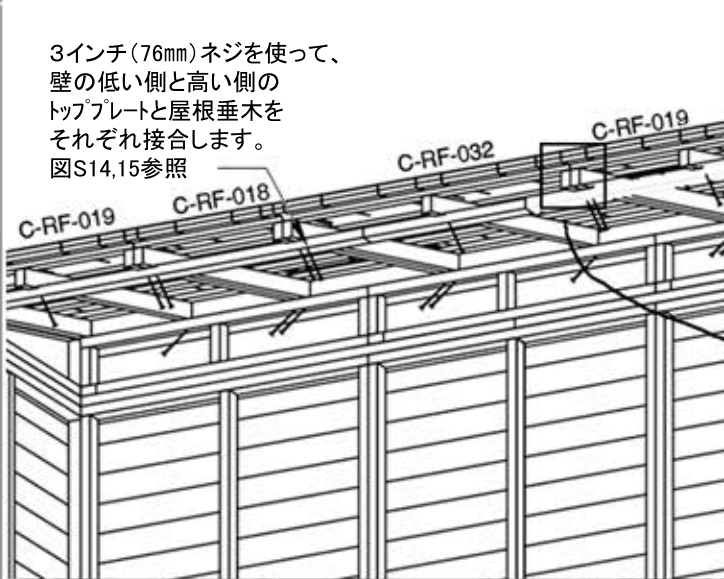


Part Number	Description	Size or Type	# of Pcs.
ROOF PANELS			
C-RF-018	Roof panel 屋根パネル	24" x 51 5/8" 610x1311mm	1
C-RF-019	Roof panel 屋根パネル	42 3/4" x 51 5/8" 1086x1311mm	2
C-RF-032	Roof panel 屋根パネル	46 1/2" x 51 5/8" 1181x3111mm	1

壁と屋根の固定：屋根同士を接合したら、必ず屋根（垂木）と前後の壁（トッププレート）の固定を忘れずに行ってください。

### 〈屋根と壁の固定〉

3インチ(76mm)ネジを使って、壁の低い側と高い側のトッププレートと屋根垂木をそれぞれ接合します。図S14,15参照



注)隣接した垂木同士の小口面は片方が飛び出ることなく、ぴったりと揃ってなければなりません(後の仕上げで、ここに破風板を張るので段差のない平らな面にしなければならぬ。)

## 水切りを取り付ける

屋根パネル同士の接合部にそれぞれ水切りを挟み入れます。  
水切りは茶色い面を上にして屋根パネルの合わせ目をカバーするように屋根材の間に挟み入れます。  
屋根の下端から最頂部に向かって完全に見えなくなるまでそれぞれ押し込みます。

※2枚の屋根材を同時に持ち上げながら滑り込ませると奥まで入ります。

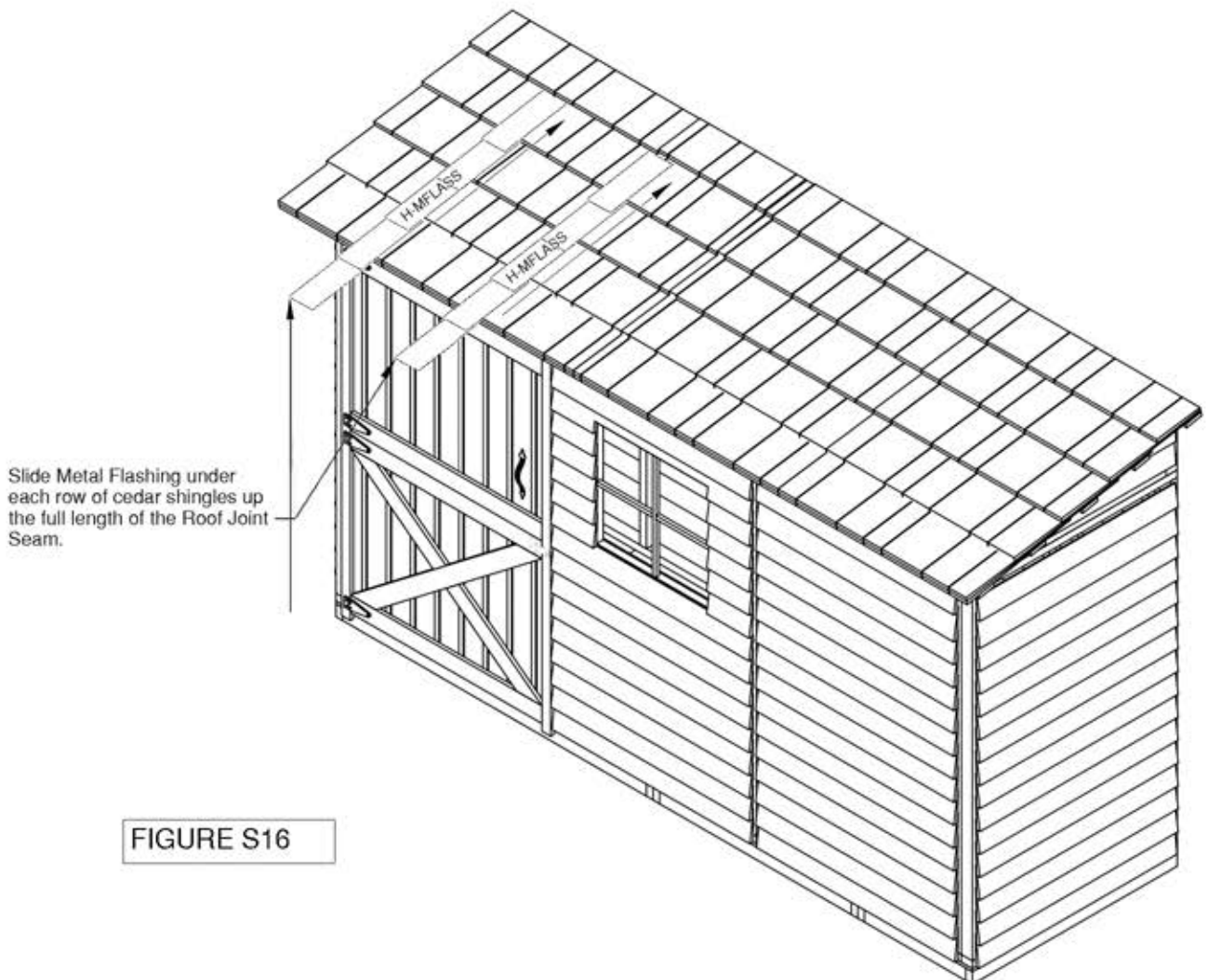


FIGURE S16

水切り(メタルーフラッシング)  
茶色の面を上にして挟み込む。

# Trim Board Installation 化粧材の取り付け

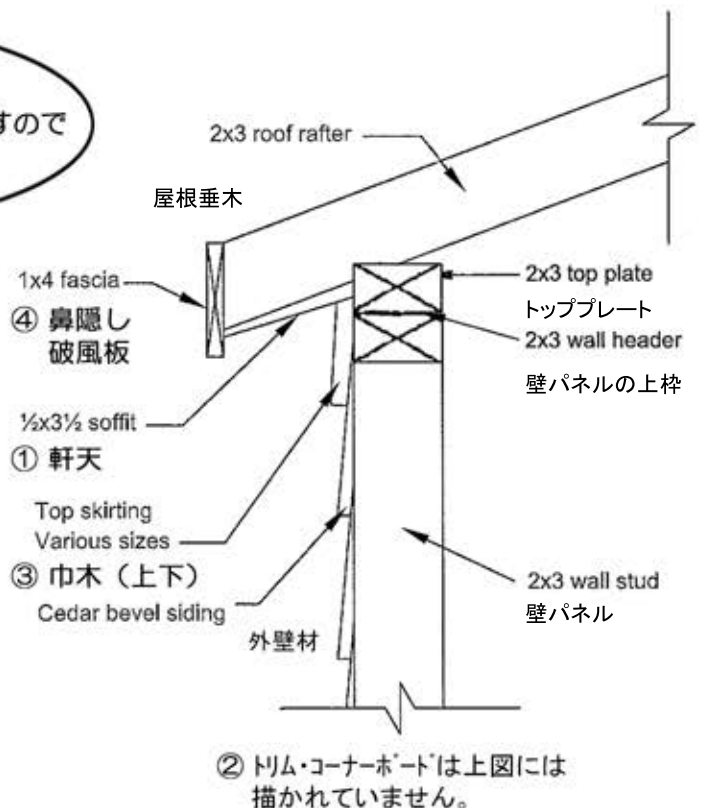
1. 化粧材: 軒天(soffit)、トリム(Trim ボード)、巾木(skirting)、鼻隠し(fascia)、の取り付け。下図参照
2. 化粧材のほとんどは、パーツごとに小結束されパーツラベルが貼られています、バラになっていることもあります。
3. 化粧材は、ラフ面(ざらざらした面)を表にして取り付けてください。  
ラフ面を表にして取り付けることによって塗料がより木の深部まで染み込みやすくなり保護をしてくれます。
4. コーキング(p2参照)をする場合はこのタイミングで行います。(トリム: ロング & ショートの取り付け前にコーキング)。
5. トリムボードは一部カットする場合があります。またドア配置を妻側(4ftサイド; 約1200mm)に取り付ける場合も長さをカットする必要があります。

## ◎ 化粧材の取り付け順序

- ① 軒天(Soffit)の取り付け
- ② トリム・コーナー(Trim)ボードの取り付け
- ③ 巾木(Skirting)の取り付け
- ④ 鼻隠し・破風板 (Fascia)の取り付け

順序通り作業を進めないと  
取り付けが困難となる場合がありますので  
ご注意ください。

(Detailed diagrams on following pages)



## ① 軒天(soffit)の取り付け

軒天(soffit)を前面(背の低い壁側)のせり出している屋根垂木の裏面に取り付けます。  
2本の45mmの仕上げ釘で垂木の両端をそれぞれ1本ずつ留め、真ん中にも垂木がある場合はそこにも1本打ち付けます。 図S17参照

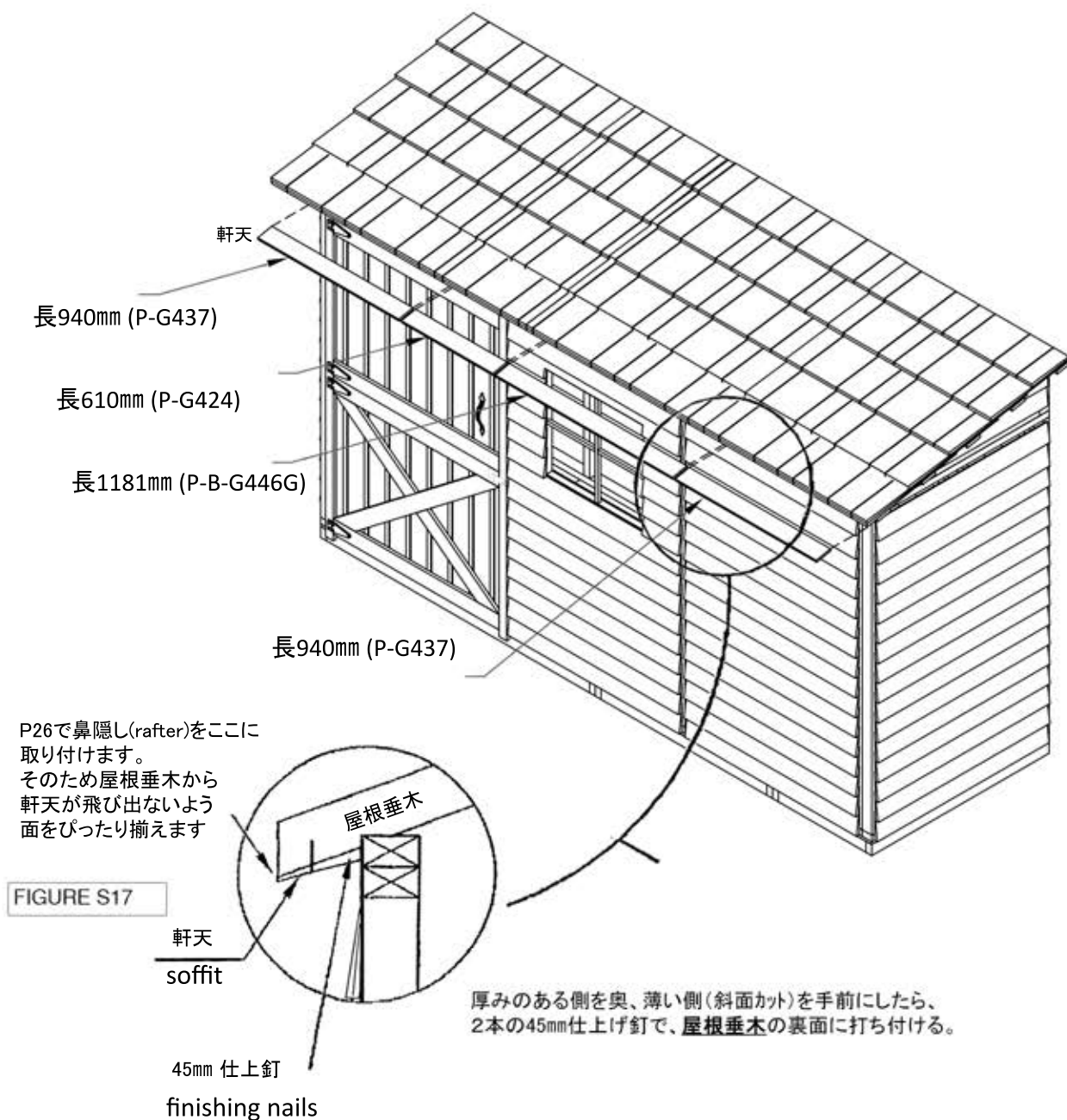
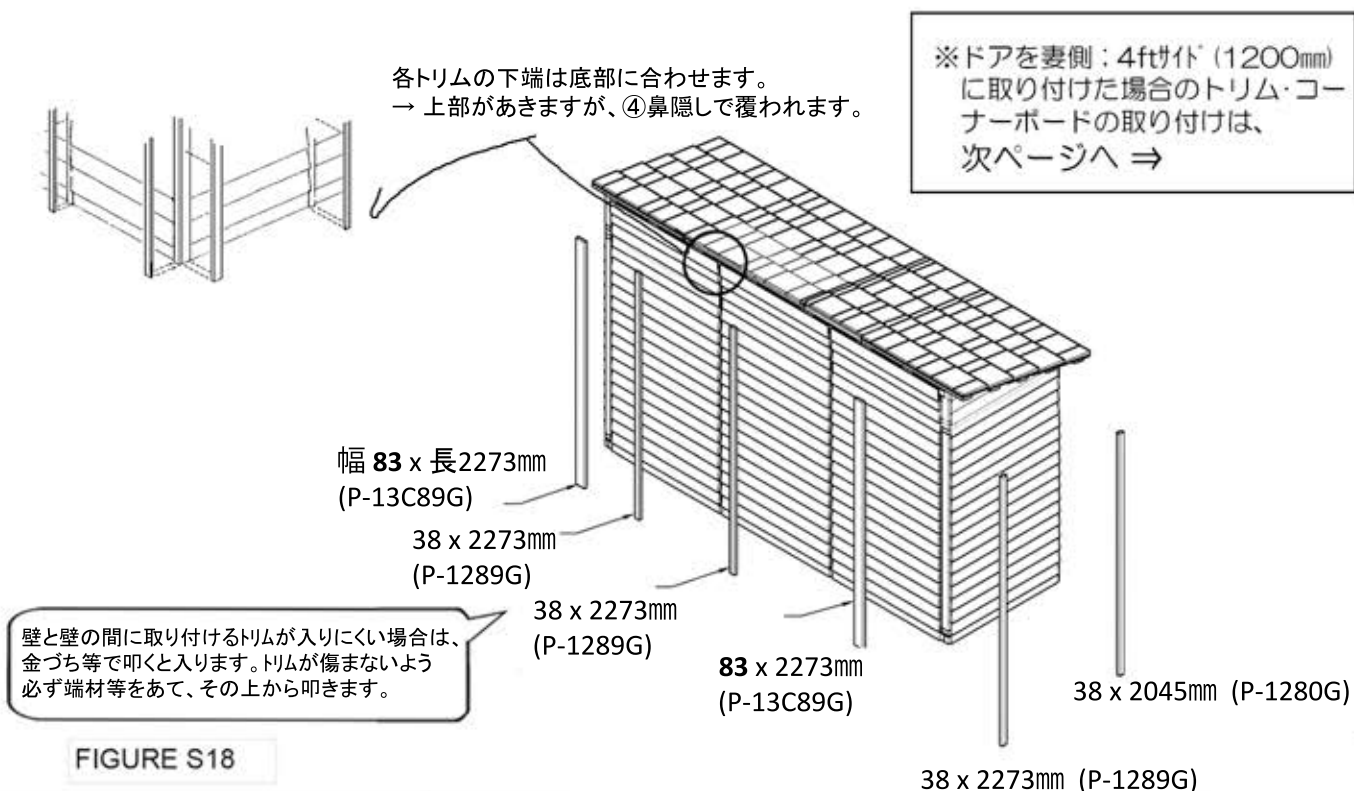


FIGURE S17

Part Number	Description	Size or Type	# of Pcs.
SOFFITS			
P-B-G446G	Soffit 軒天	1/2 x 4 x 46 1/2" 13x90x1181mm	1
P-G424	Soffit 軒天	1/2 x 4 x 24" 13x90x610mm	1
P-G437	Soffit 軒天	1/2 x 4 x 37" 13x90x940mm	2

## ② トリム・コーナー (Trim) ボードの取り付け



\*上部のドアトリム：ドアがこちら側 (12フィート) の場合は、P-11K48 (巾狭) 使用、4フィート側にある場合はP-1348 (幅広) を使用。

44x1219 (P-11K48)  
上部ドアトリム

44 x 2013mm  
(P-11K79C)

★ 38 x 2013mm  
※長 2045mm (1280G) をカット

幅 83 x 長 2013mm  
(P-13C79C)

38 x 2273mm (P-1289G)

38 x 2045mm (P-1280G)

・図S19の★印のパーツはカットが必要です。

FIGURE S19

★ドア、窓の配置によって使用するトリムが異なるため、パーツが余る場合もあります。

Part Number	Description	Size or Type	# of Pcs.
TRIM			
P-1280G	Trim (short) トリム	1 x 2 x 80 1/2" 18x38x2045mm	3
P-11K79C	Trim (short) トリム	1 x 1 3/4 x 79 1/4" 18x44x2013mm	1
P-13C79C	Trim (short) トリム	1 x 3 1/4 x 79 1/4" 18x83x2013mm	2
P-1289G	Trim (long) トリム	1 x 2 x 89 1/2" 18x38x2273mm	4
P-13C89G	Trim (long) トリム	1 x 3 1/4 x 89 1/2" 18x83x2273mm	2
*P-11K48	Top door trim (narrow) ドアトリム上部 (幅狭)	1 x 1 3/4 x 48" 18x44x1220mm	1
*P-1348	Top door trim (wide) ドアトリム上部 (幅広)	1 x 3F x 48" 18x76x1220mm	1



## ② トリム・コーナー (Trim) ボードの取り付け

### ★妻側(4ftサイト:約1200mm) にドアと窓を配置した場合

- ・ 妻側にドアを取り付ける場合は、トリムボードを一部カットしなければなりません。  
S20,21の★印のパーツ参照

各トリムボードの下端は底部に合わせます。  
→ 上部があきますが、④鼻隠しで覆われます。

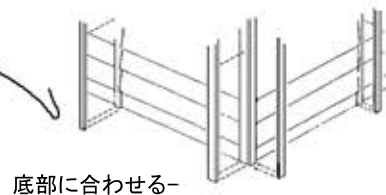


FIGURE S20

幅 83 x 長2273mm  
(P-13C89G)

38 x 2273mm  
(P-1289G)

38 x 2273mm  
(P-1289G)

83 x 2273mm  
(P-13C89G)

★ 38 x 長270~300mm  
※長2273mm(1289G)をカット

壁と壁の間に取り付けるトリムが入りにくい場合は、  
金づちで叩くと入ります。トリムが傷まないよう必ず  
端材などをあて、その上から叩くようにします。

幅 83 x 長2013mm  
(P-13C79C)

★ 38 x 2013mm  
※長2045mm(1280G)をカット

★ 38 x 2013mm  
※長2045mm(1280G)をカット

83 x 2013mm  
(P-13C79C)

38 x 2273mm (P-1289G)

38 x 2045mm (P-1280G)

FIGURE S21



### ③ 巾木 (Skirting) の取り付け

巾木 (Skirting) を取り付けます。巾木は幅の狭いものと広いものがあります。45mm の仕上釘を使ってそれぞれ約 30mm 間隔で打ち付けてください。

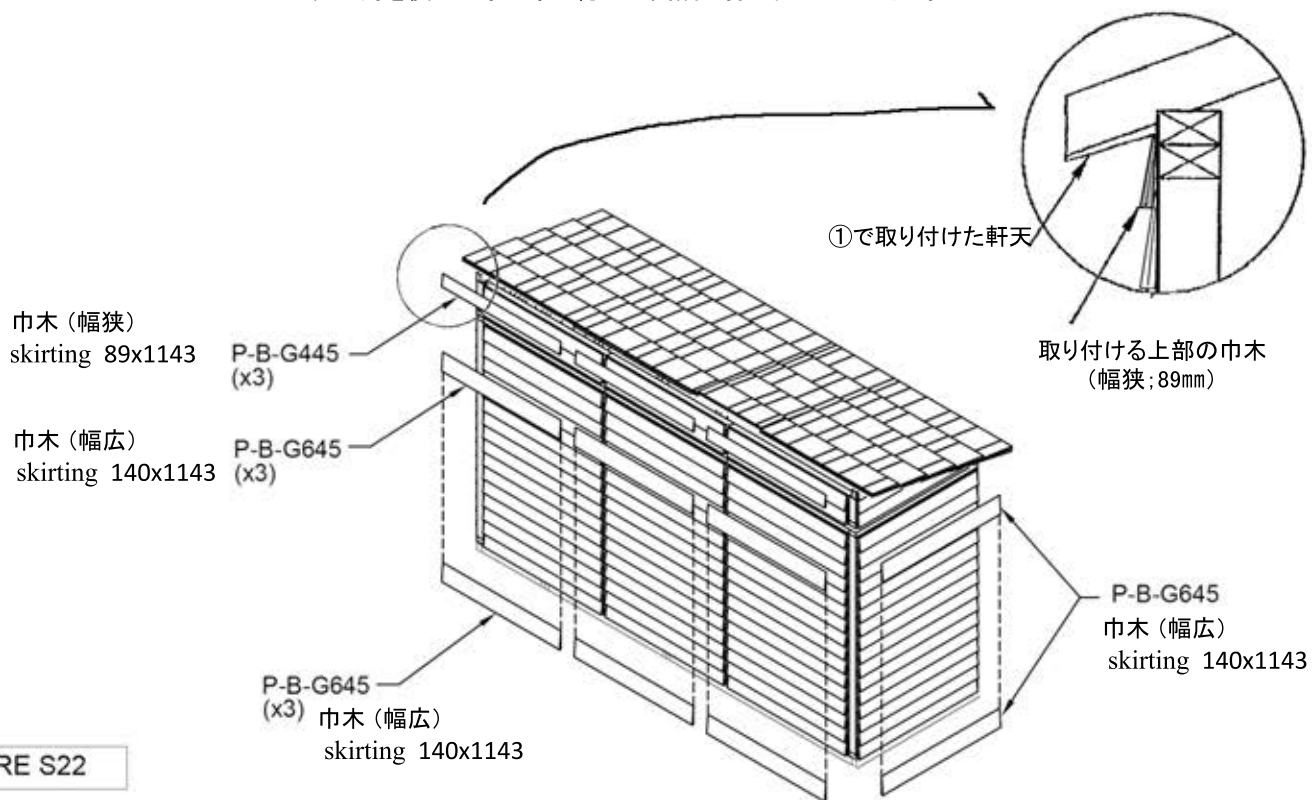


FIGURE S22

※幅の広い巾木 P-B-G645 の取り付けは、次ページも参照

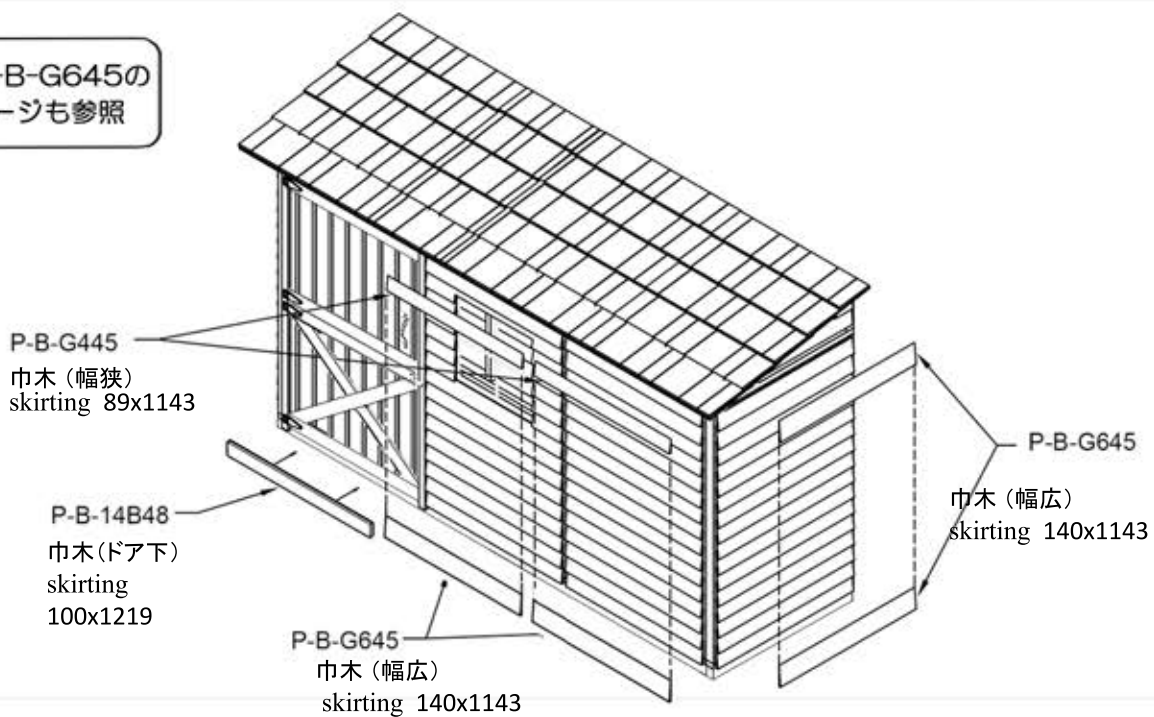


FIGURE S23

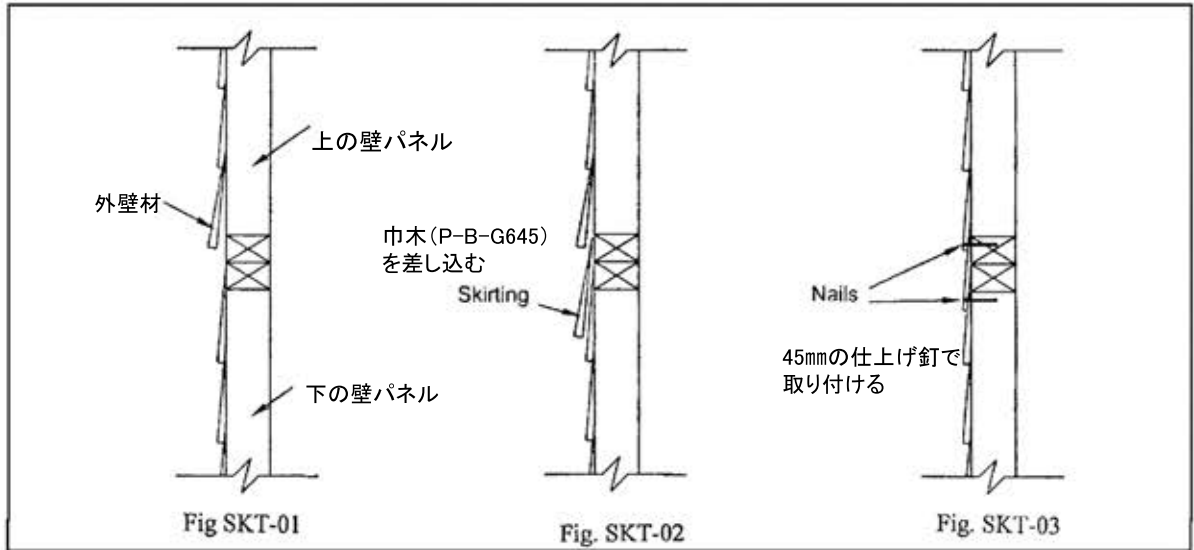
Part Number	Description	Size or Type	# of Pcs.
<b>SKIRTING</b>			
P-B-G445	Skirting 巾木(幅広)	1/2 x 4 x 45" 13x89x1143mm	5
P-B-G645	Skirting 巾木(幅狭)	1/2 x 6 x 45" 13x140x1143mm	12
P-B-14B48	Door Skirting ドア下の巾木	1 x 4 1/8 x 48" 8x100x1220mm	1

## ★巾木 (Skirting) P-B-G645 の取り付け

### □ 壁と壁の接合部

壁パネルと壁パネルの接合部に取り付ける場合、上の壁パネル外壁材の下端は、巾木 (Skirting) が差し込めるように少し浮いています。あまり無理な力を入れないようその隙間に巾木 (P-B-G645) を差し込みます。図SKT-01、SKT-02参照

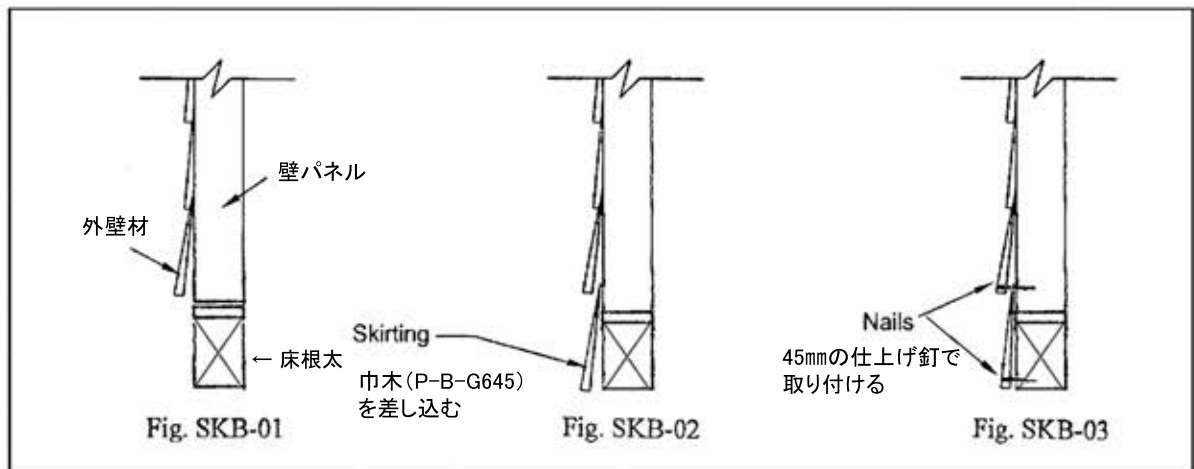
仕上げ釘 (約45mm) を使って、それぞれ取り付けます。図SKT-03 参照



### □ 壁パネル 底部

壁パネル底部の下端は、巾木 (Skirting) が差し込めるように少し浮いています。あまり無理な力を入れないようその隙間に巾木 (P-B-G645) を差し込みます。図SKB-01、SKB-02 参照

仕上げ釘 (約45mm) を使って、それぞれ取り付けます。図SKB-03 参照

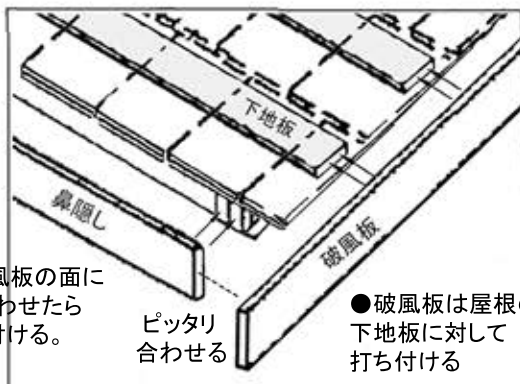


### ④ 鼻隠し(破風板)の取り付け(Fascia)

取り付ける部材はすべて、ラフ面(ザラザラした面)を表にして、

- ・ 破風板(両端は斜めにカット)は屋根の下地板の小口へ
- ・ 鼻隠しは垂木の小口へ

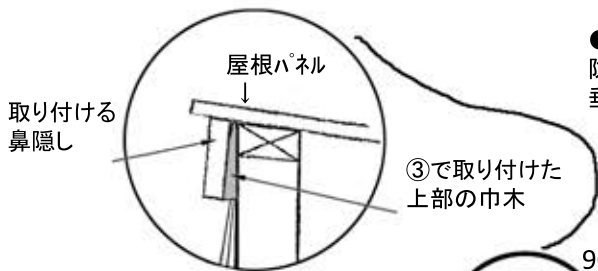
それぞれ1箇所につき2本の仕上げ釘で打ち付ける。



●鼻隠しの端を破風板の面に隙間なくぴったり合わせたら垂木に対して打ち付ける。

ピッタリ合わせる

●破風板は屋根の下地板に対して打ち付ける



取り付ける鼻隠し

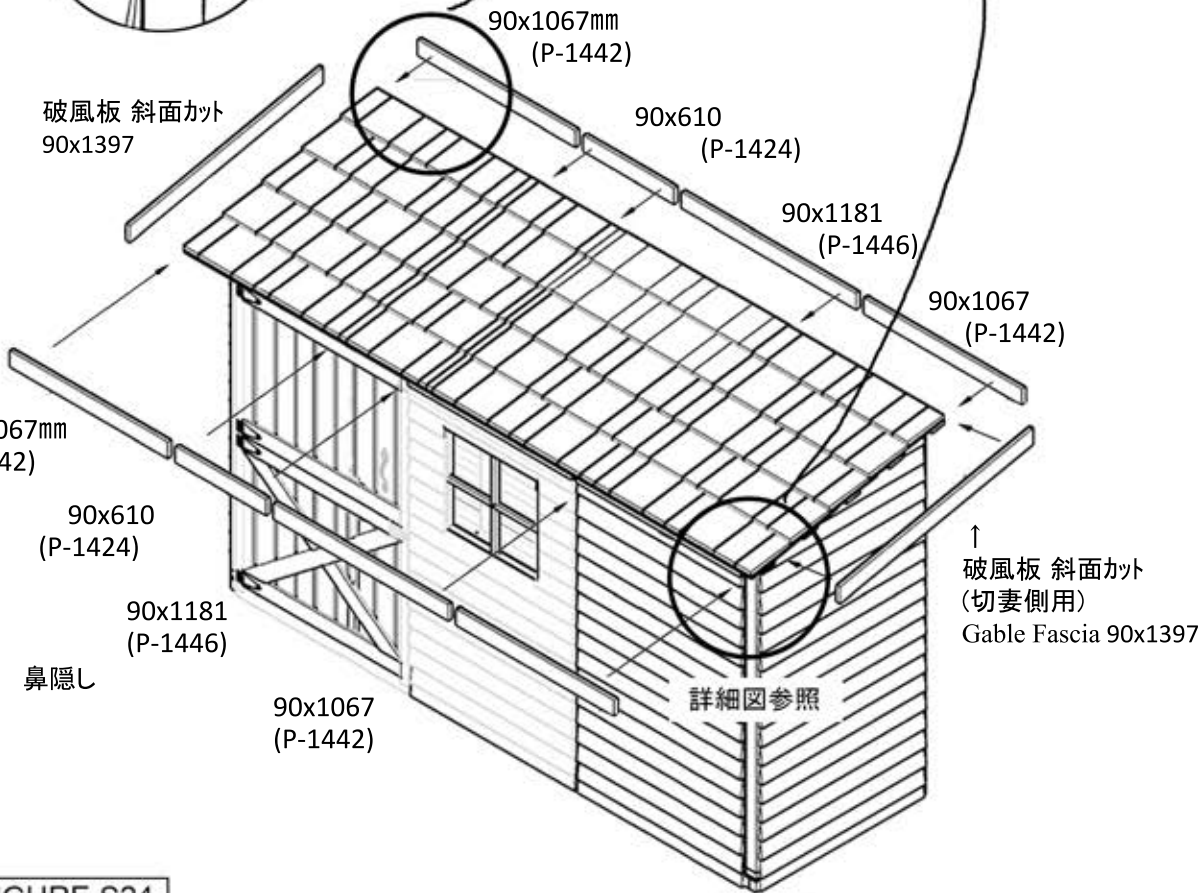


FIGURE S24

Part Number	Description	Size or Type	# of Pcs.
<b>FASCIA</b>			
P-1446G	Fascia 鼻隠し	1 x 4 x 46 1/2" 18x90x1181mm	2
P-1424	Fascia 鼻隠し	1 x 4 x 24" 18x90x610mm	2
P-1442	Fascia 鼻隠し	1 x 4 x 42" 18x90x1067mm	4
P-1455Yg	Gable Fascia (L & R) 破風板(切妻パネル用)	1 x 4 x 55" 18x90x1397mm	2

## ドアの取り付け

ダッチドアは、右または左開きのどちらかお好みでスイング出来るよう丁番はあらかじめ取り付けられていません。丁番、取っ手、バレルボルト(1枚ドアの状態を維持させるための金具)、掛け金をドアやドア枠に取り付けていきます。下穴をあけておくことをお奨めします。

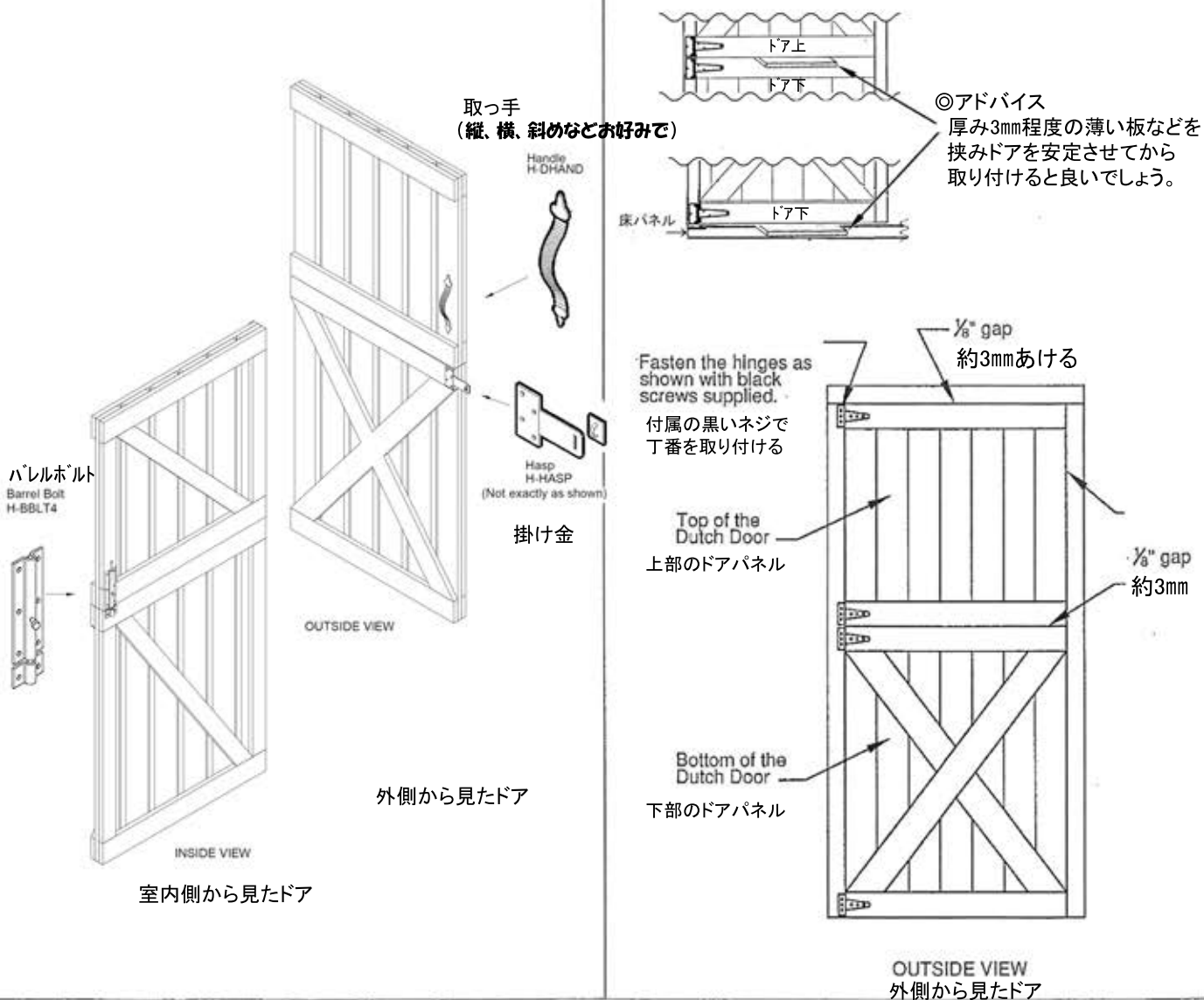
### 丁番をドアパネルに取り付ける

ドアパネルとドア枠の間に3mm程度のすき間をあけることを考慮し、丁番をそれぞれ横桟へ向きに気を付けて置きます。取り付け位置が決まったらズレないように印を付け付属のネジで留めます。

### ドアパネルをドア枠(小屋本体)に取り付ける

2枚のドアがドア開口の中心に取り付けられるよう、左右・上部に適度なすき間を与えて取り付けます。下になるドアを持ち上げ、高さの合う木っ端などを底に挟みちょうど良い高さを安定させたら、上のドアパネルを合わせてみます。上下2枚のドア合わせ目に適度なすき間あけ全体のバランスを調整したら印を付けそれぞれ付属のネジでドア枠に対して留めます。下穴をあけておくことをお奨めします。

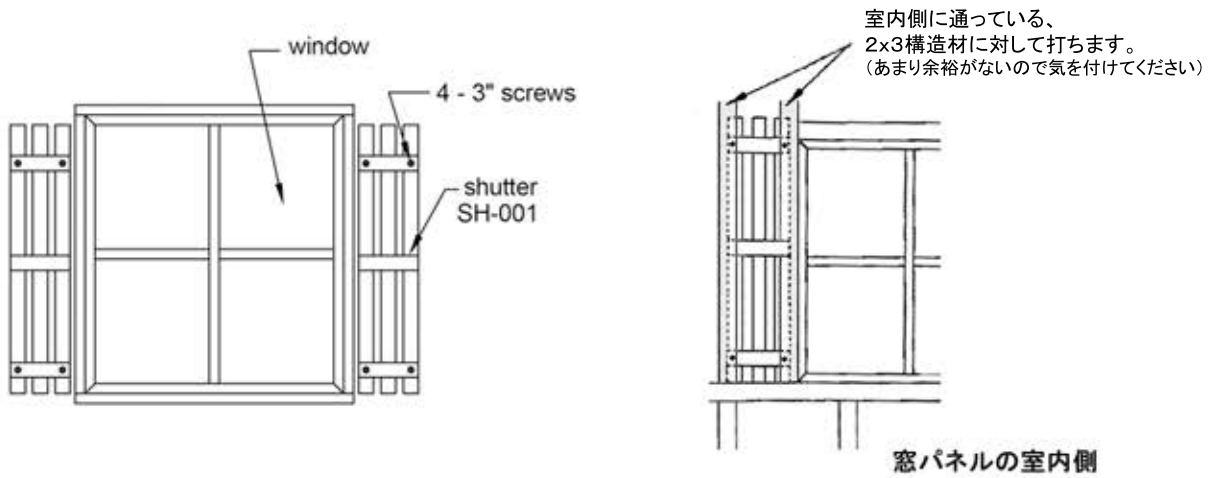
FIGURE S25



## アクセサリーの取り付け

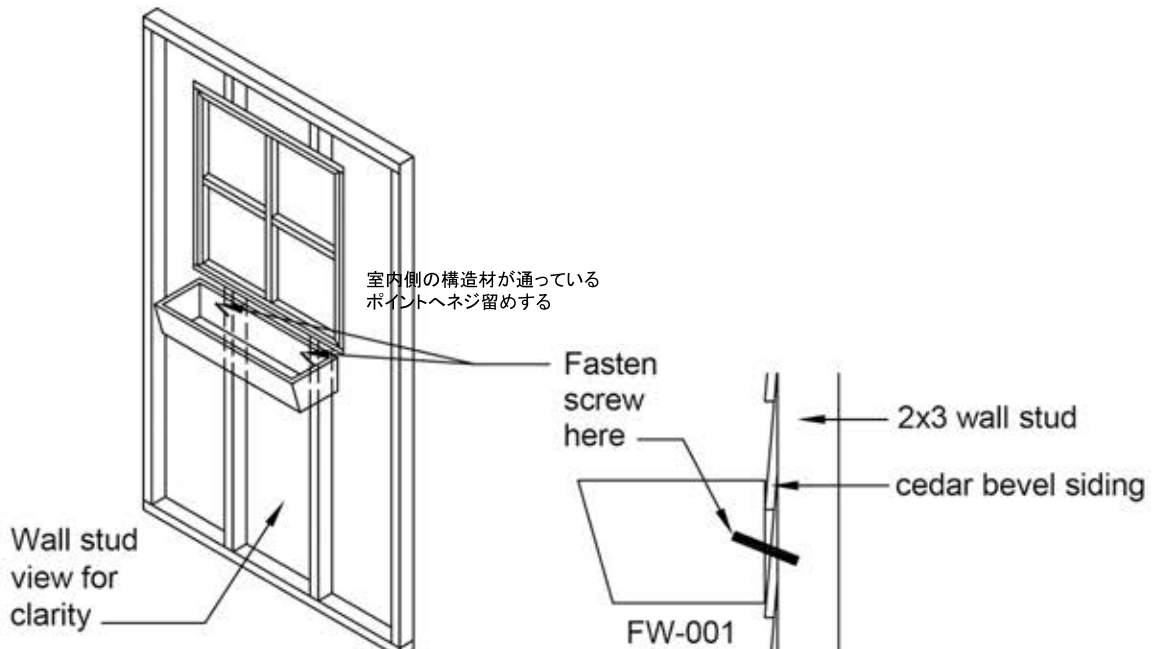
### a. 飾り雨戸

飾り雨戸を4本の仕上げ釘(約45mm)を使って取り付けます。  
 窓パネル室内側に、2x3構造材が2本通っています。必ずここに留められるように位置に気を付けて留めてください(留まっていないとクギが室内側に飛び出てしまいます)。



### b. プランターボックス

3インチ(約76mm)を使ってプランターボックスの中から壁パネルに向かって留めます。  
 ※壁パネル室内側に2x3構造材が通っているのでそこへネジ留めされるよう位置を確認して取り付けます。



## CONGRATULATIONS

### 組み立て完成

最後に飾り板を屋根の前後に仕上げ釘(約45mm)で取り付けたら完成です。

組み立て行程を楽しみながら行って頂けたでしょうか。  
シダーシェッドの製品はこれからも長く、ご使用お楽しみ頂けます。

ご質問等ありましたらシダーシェッド販売店までご連絡下さい。

