

グリーンポッド4x4 組立説明書

GREEN POD 4x4

PANELIZED GARDEN BUILDING

INSTRUCTIONAL MANUAL

Cedarshed Industries (1992) In.c
9770 - 199A Street
Langley, B.C. V1M 2X7
Canada



GREENPOD

おもな組み立て

- ◎ 床の組み立て
- ◎ 壁の組み立て
- ◎ 棚の取り付け
- ◎ 屋根の取り付け
- ◎ 仕上げ:トリム(化粧材)の取り付け
- ◎ ドアとドア金具の取り付け
- ◎ 屋根棟キャップの取り付け

用意する工具

- ◎ 電動ドライバー(インパクト)
- ◎ 水平器(約30cm程度)
- ◎ 金づち、釘抜き、メジャー、スコップ、鉛筆など
(3mm程度のドリルビット:下穴用)

そのほかに用意するもの

- ◎ 基礎に使用するコンクリートブロックなど

作業人数

- ◎ 組み立ては1人でも行えますがヘルパーがいるとスムーズに作業が行えます。

作業人数

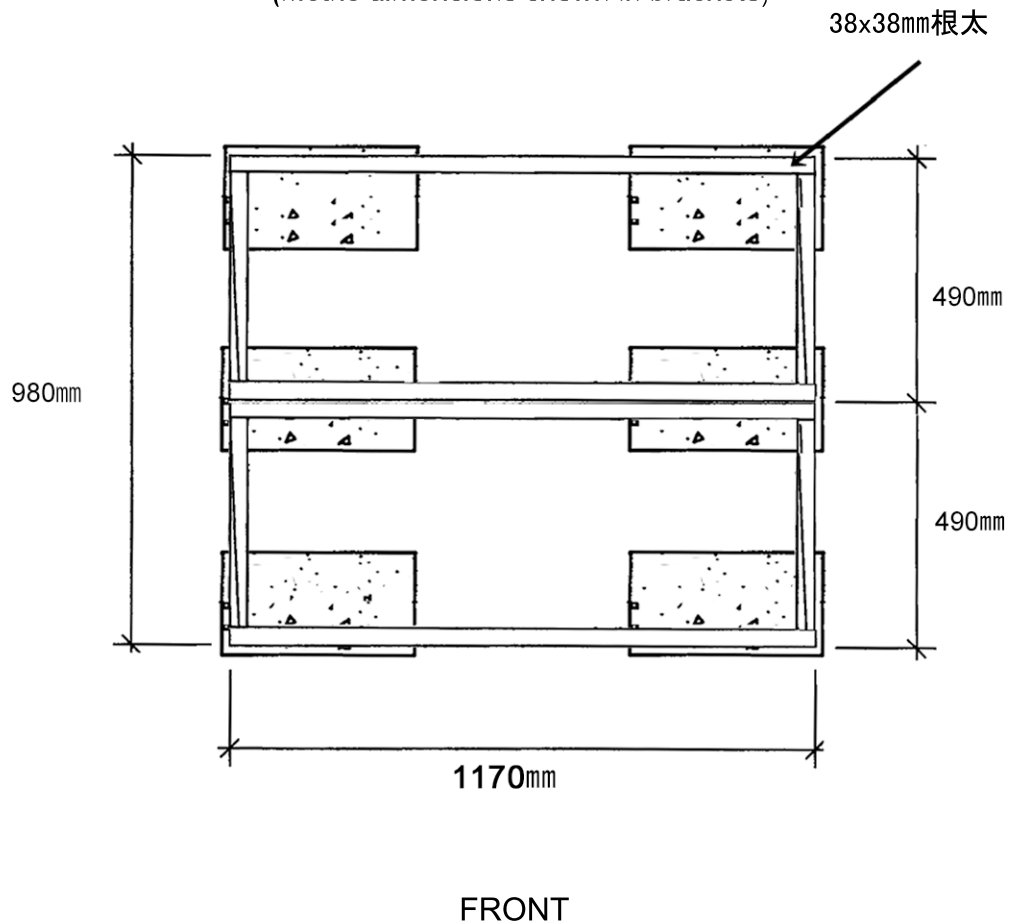
- ◎ 組み立ては電動工具やはしごを使用します。
ケガなどしないよう十分注意して安全に作業を行って下さい。

◎ グリーンポッド4x4 基礎

★ 床パネル(巾490×長1170mm): 2枚

Foundation Options

(Metric dimensions shown in brackets)



ブロックは、小屋の4つのコーナーと床パネルつなぎ目に置きます。

※イラストのブロックは約200x400mm程のサイズのものです。

その他、250×250mm平板ブロックや枕木等用意出来るもので結構です。

UNPACKING

下記のリストを参照し、部材が揃っていることを確認してください。

不足している場合は、至急購入先の販売展までご連絡ください。

組み立てに数日要する場合は、資材が風雨にさらされないようにカバーをかけてください。

PARTS LIST

FLOOR

Floor panel	床パネル	19 1/4" x 46"	489 × 1168mm	2
-------------	------	---------------	--------------	---

WALLS

Back wall panel	壁パネル(後ろ)	19 1/4" x 61 7/8"	489 × 1572mm	2
Side wall panel	壁パネル(サイド)	19 1/4" x 65 1/2"	489 × 1664mm	4
Shelf panel	仕切り板	19 1/4" x 43"	489 × 1092mm	1

DOOR

Door	ドアパネル	21 x 59 3/4"	533 × 1518mm	2
------	-------	--------------	--------------	---

ROOF

Roof panels	屋根パネル	22 3/8" x 48 1/4"	569 × 1226mm	2
-------------	-------	-------------------	--------------	---

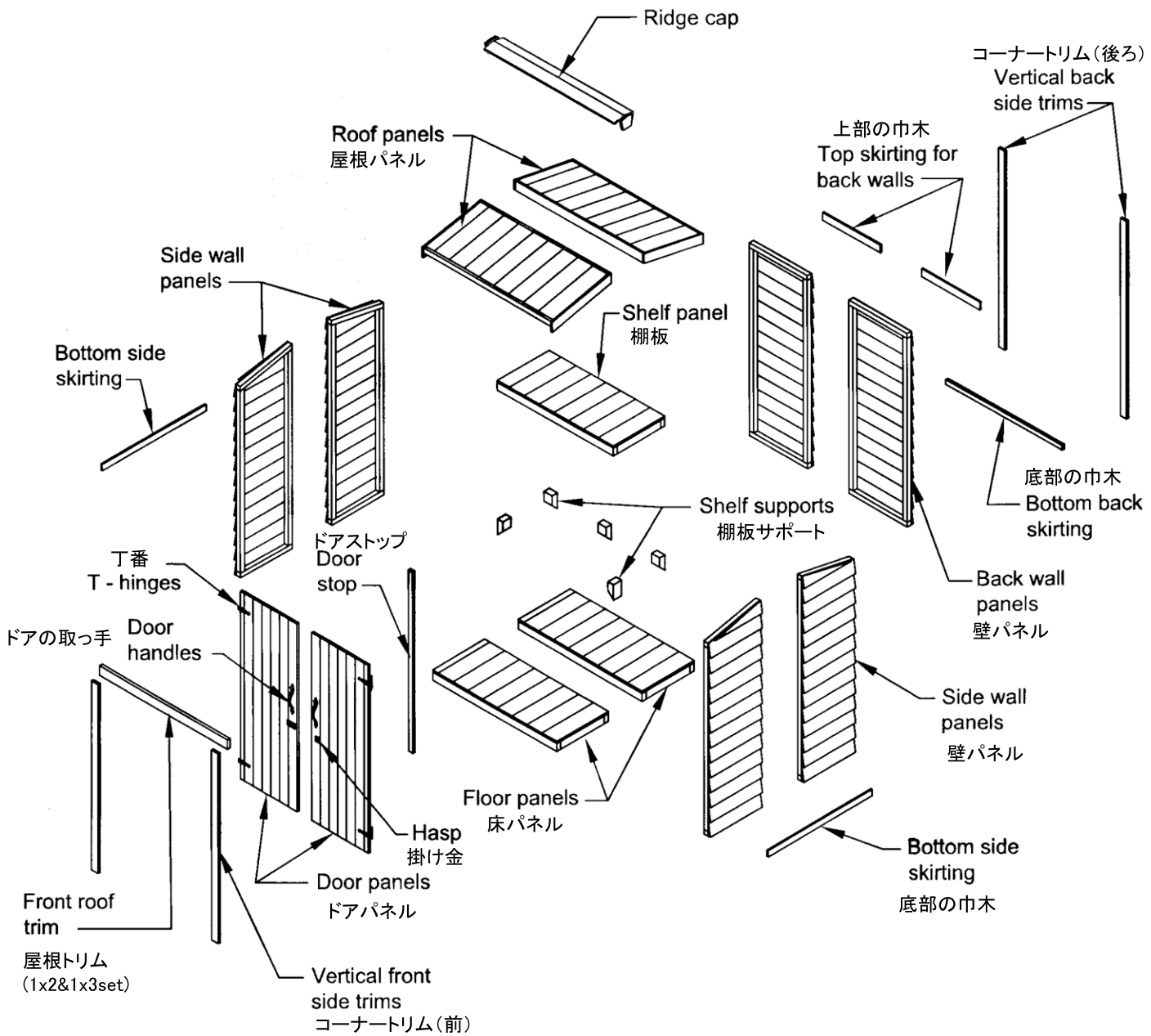
TRIM

Door stop	ドアストップ	3/8" x 1 1/2" x 57 3/4"	10 × 35 × 1465mm	1
Vertical front side	コーナートリム(前)	1" x 3" x 60 1/4"	18 × 65 × 1538mm	2
Vertical back side	コーナートリム(後ろ)	1" x 2 1/4" x 63 1/2"	18 × 58 × 1615mm	2
Back bottom skirting	底部巾木(後ろ)	1" x 2" x 43 1/8"	19 × 40 × 1095mm	1
Bottom side skirting	底部巾木(サイド)	1" x 2" x 38 5/8"	19 × 40 × 982mm	2
Top skirting for back	上部巾木(後ろ)	1/2" x 2 1/2" x 21 1/2"	12.7 × 63.5 × 546mm	2
Shelf supports angle cut	棚板サポート	2" x 3" x 5"		5
Front roof trim set pre-attached	屋根トリム (1x2 & 1x3set)	1" x 3" x 47 1/2" plus 1" x 2" x 43"		1
Ridge cap	棟キャップ	4 3/4" x 48 1/4"		1
Plaque - no logo	飾り板			2

HARDWARE

3" screws	76mmネジ	bag	50
2" screws	50mmネジ	bag	20
1 3/4" finishing nails	45mm 仕上げ釘	bag	50
Door handles	ドアの取っ手		2
Hasp	掛けがね		1
4" T - hinges	ドアの丁番		4
1 Drill bit, assembly manual and questionnaire			

UNPACKING



床の組み立て

1. グリーンポッドを屋外に設置する場合は、基礎ブロックを敷き、地面から1インチ(25.4mm)以上離してください。風通しを良くすることによって、床裏の腐食を妨げ乾燥した状態を保つことができます。また基礎のコンクリートブロックを水平にすることはとても重要です。そうしないと後の壁パネルや屋根パネルの組み立て作業が非常に困難となります。
2. 床パネル2枚を取り出したら裏返しにし、3インチ(76mm)ネジを4本使って1枚の床パネルにします。
図S1参照
3. 床パネルを接合したら表に返し、あらかじめ水平にしておいた基礎ブロックの上に載せます(図S2参照)

水平器を使って床が平らになっているか確認してください。

Levelled floor panels

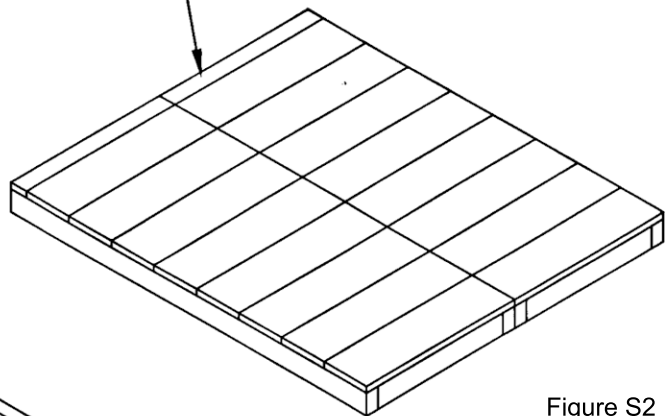


Figure S2

3インチネジを使って2枚の床パネルを接合し、1枚の床パネルにします。

Attach the two floor panels together with 3" screws as shown

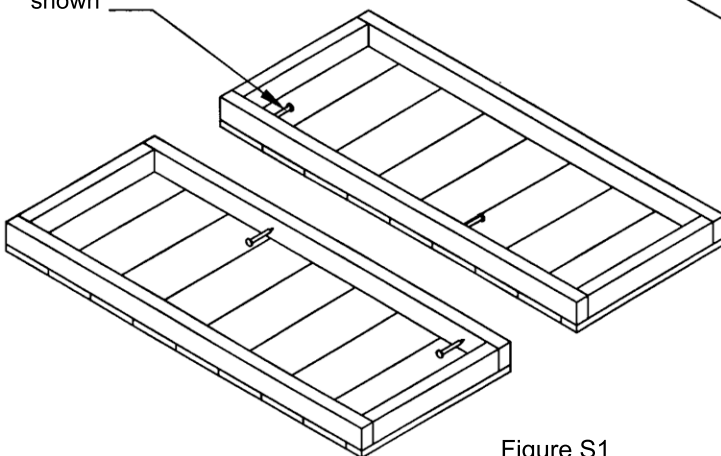
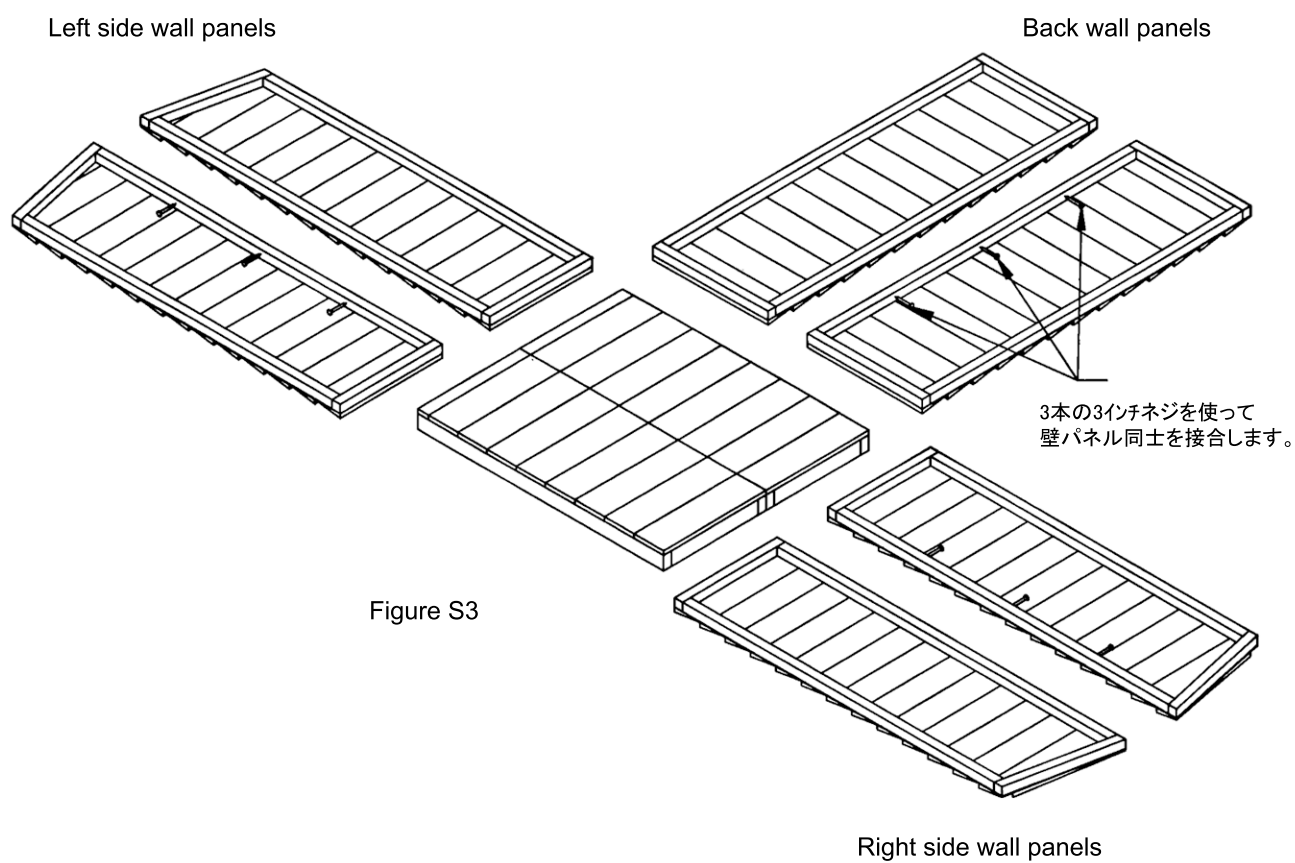
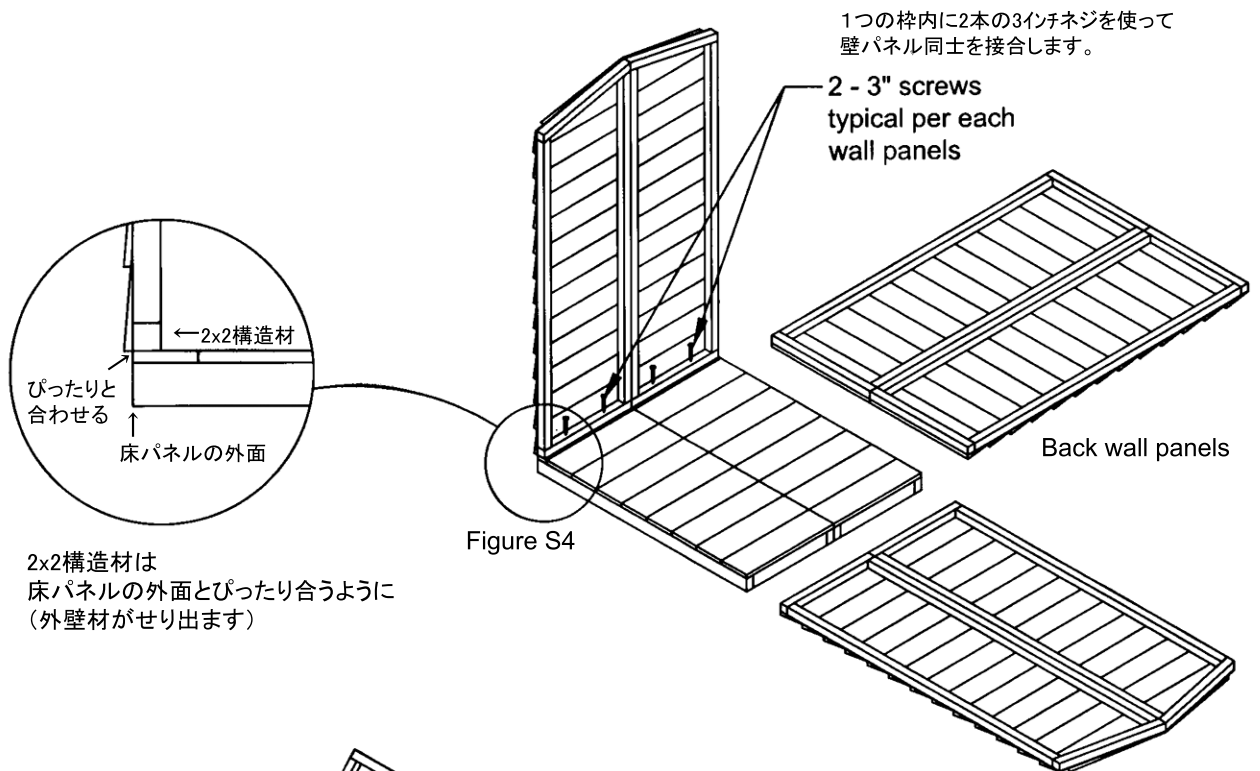


Figure S1

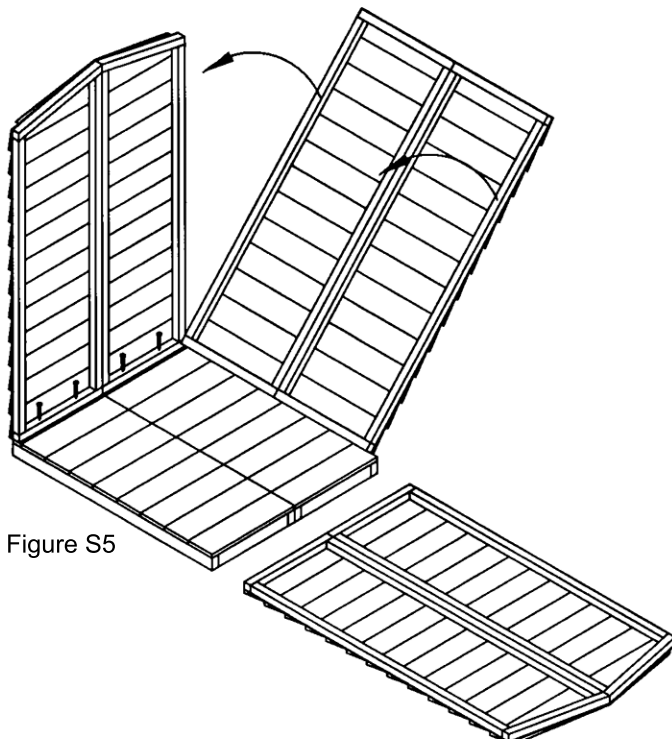
4. すべての壁パネルを床パネルの周りに置いてみて配置を確認します。図S3参照
5. 位置を確認したら、まず壁パネル同士を3インチ(76mm)ネジを3本使ってそれぞれ接合します。



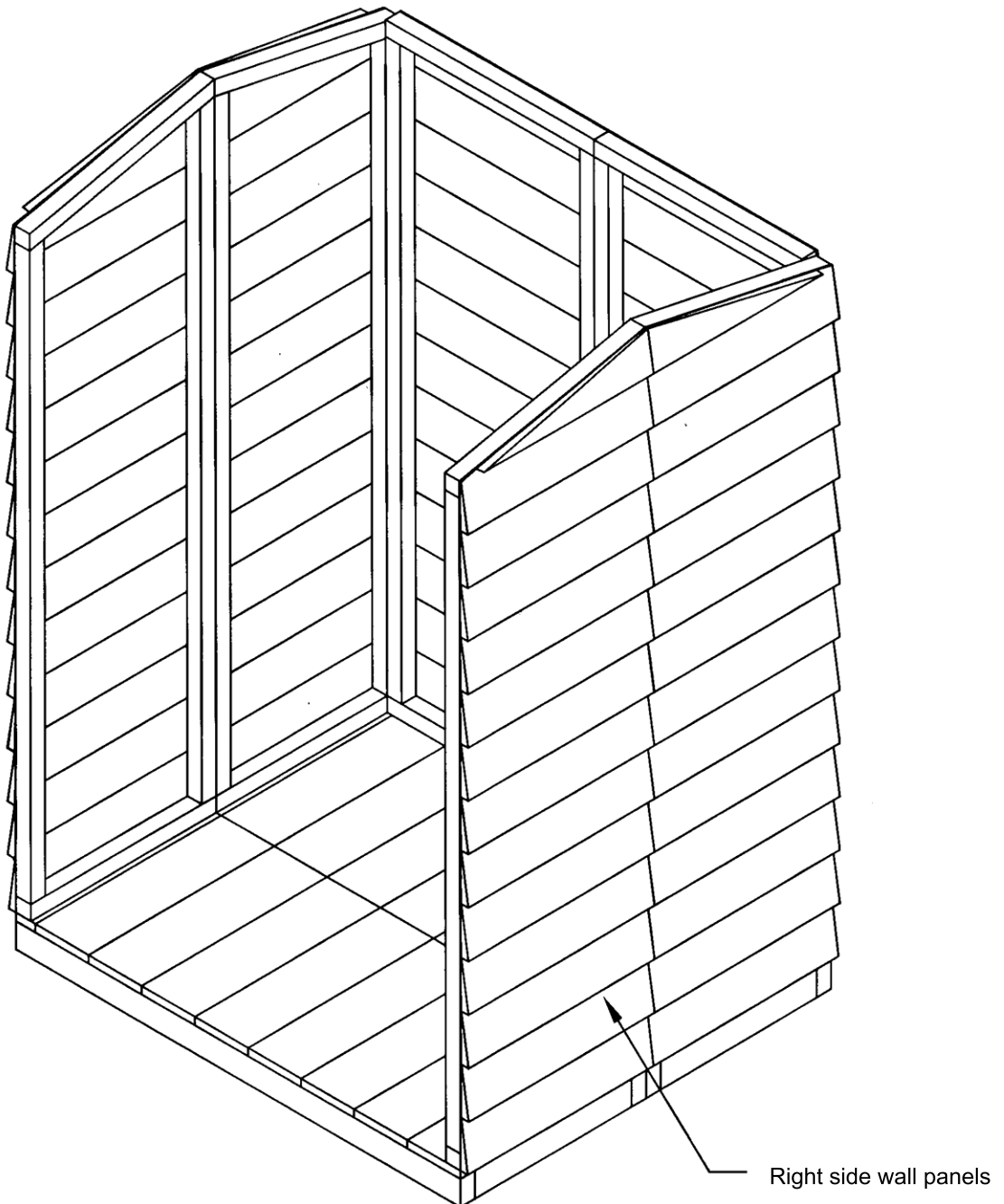
6. 左壁パネルを床パネルの上に置きます。左壁パネルの底部2x2構造材と床パネルの外面がぴったりあうように(外壁材がせり出す)、また床パネル前後の縁にもぴったり合うように位置を調整します。
正しい位置にあることを確認したら2本の3インチ(76mm)ネジを使って床パネルに対して留めます。
図S4参照
7. 後ろ壁パネルを図S5のように床パネルの上に置きます。合わさる壁パネルの2x2構造材同士がぴったり合うよう、また床パネルに対しても2x2構造材が後部の外面にぴったり合うようにしたら、3インチ(76mm)ネジを使って、まず壁パネル同士を約40cm間隔でネジ留めし、そのあと床パネルに対して留めます。



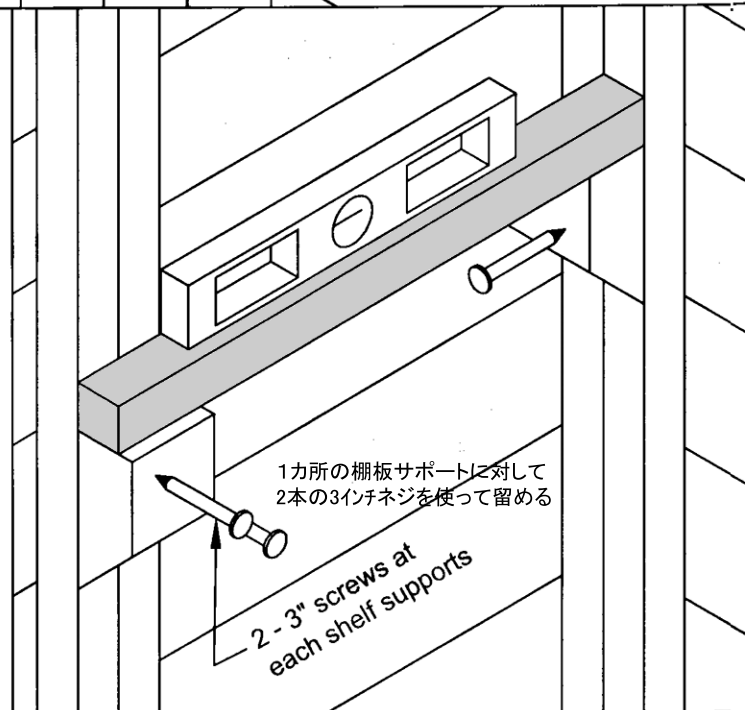
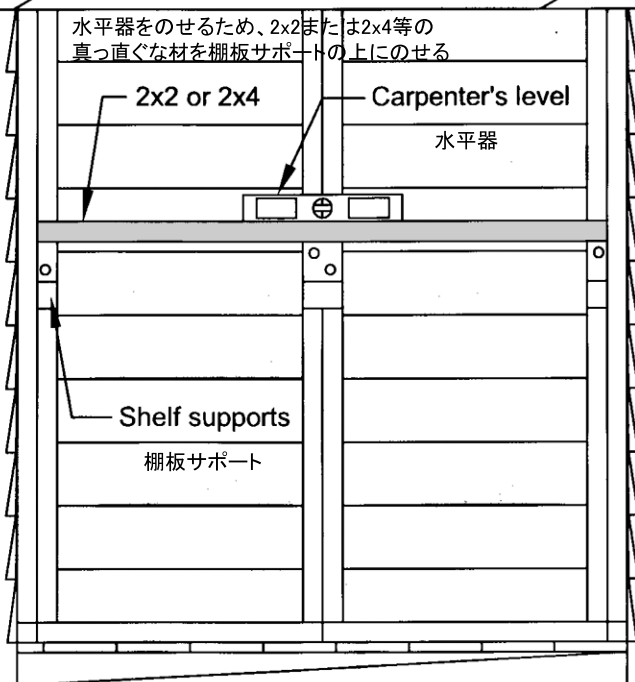
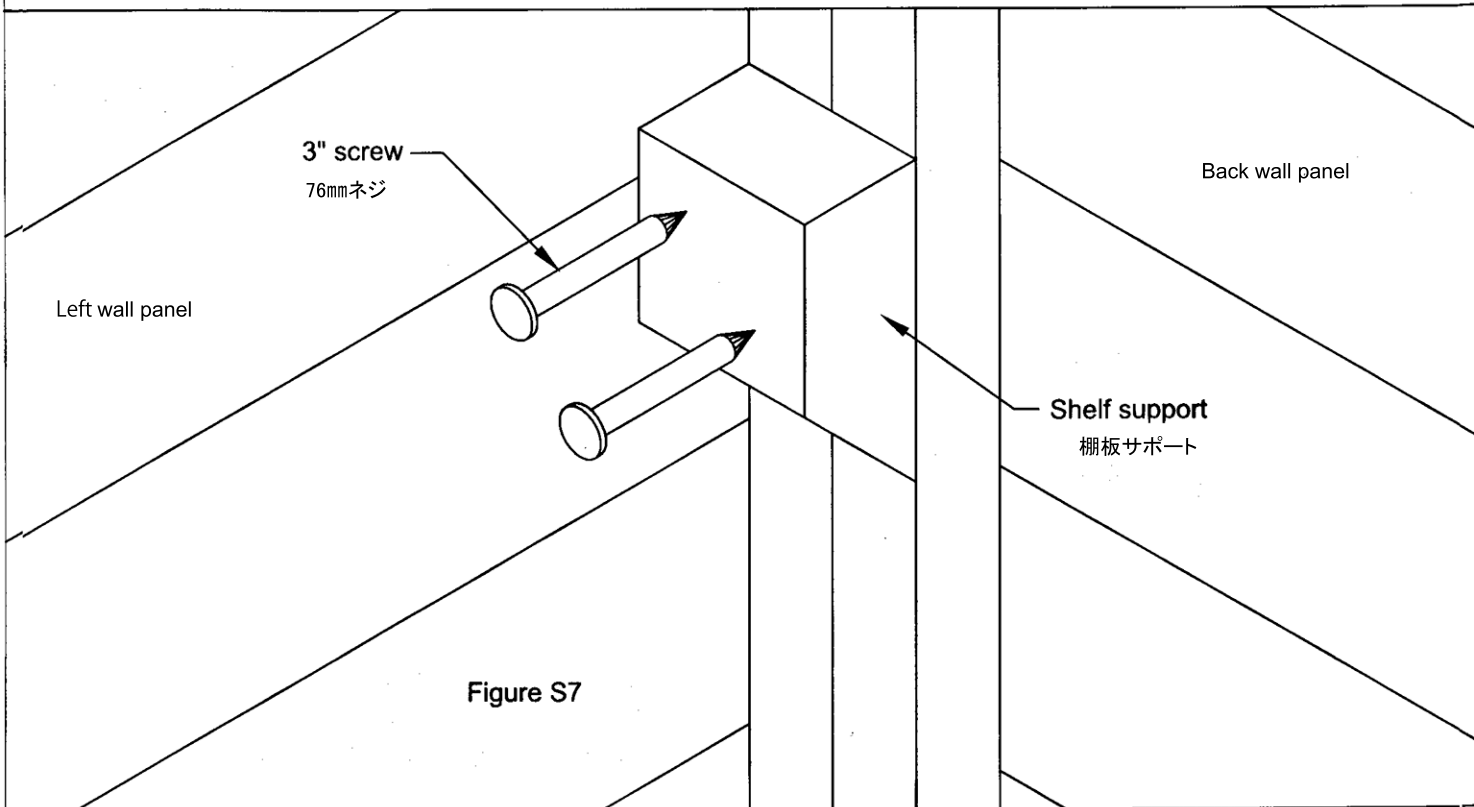
2x2構造材は床パネルの外面とぴったり合うように(外壁材がせり出ます)



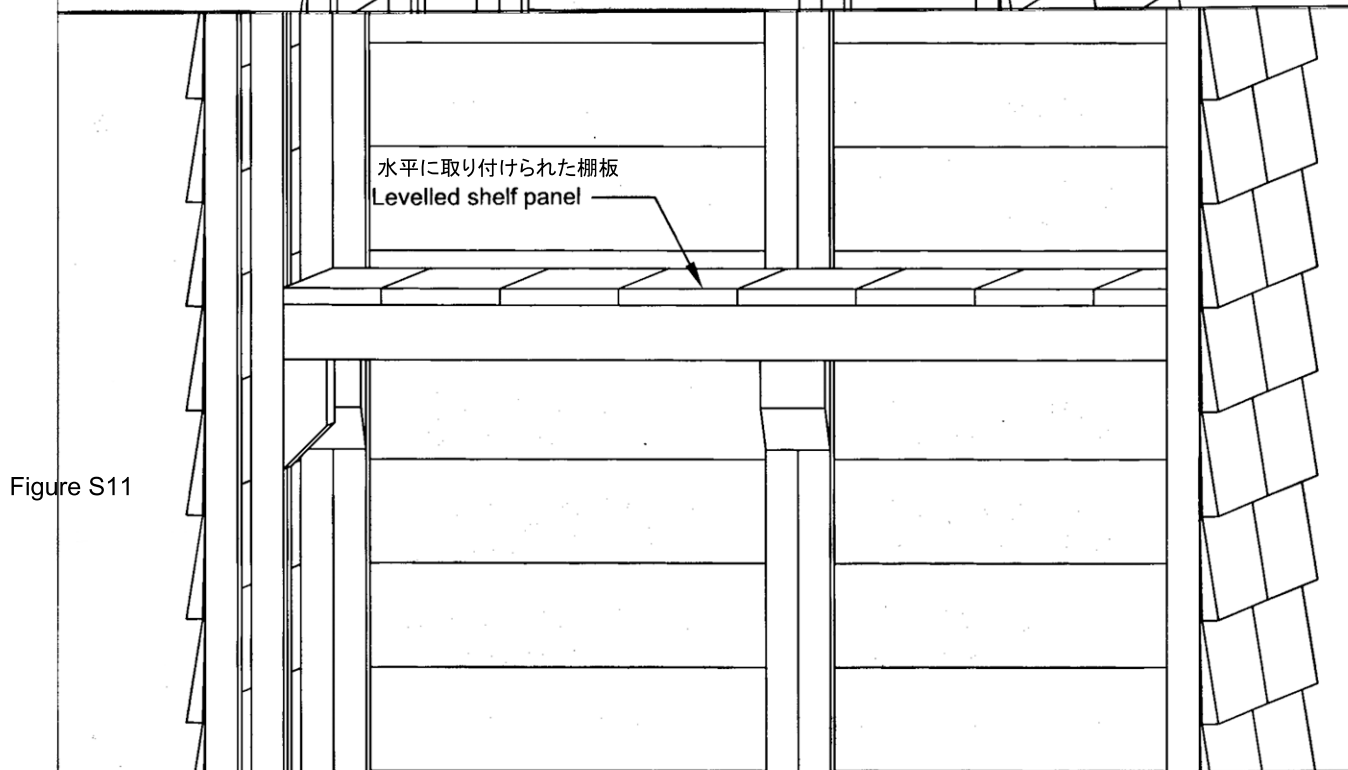
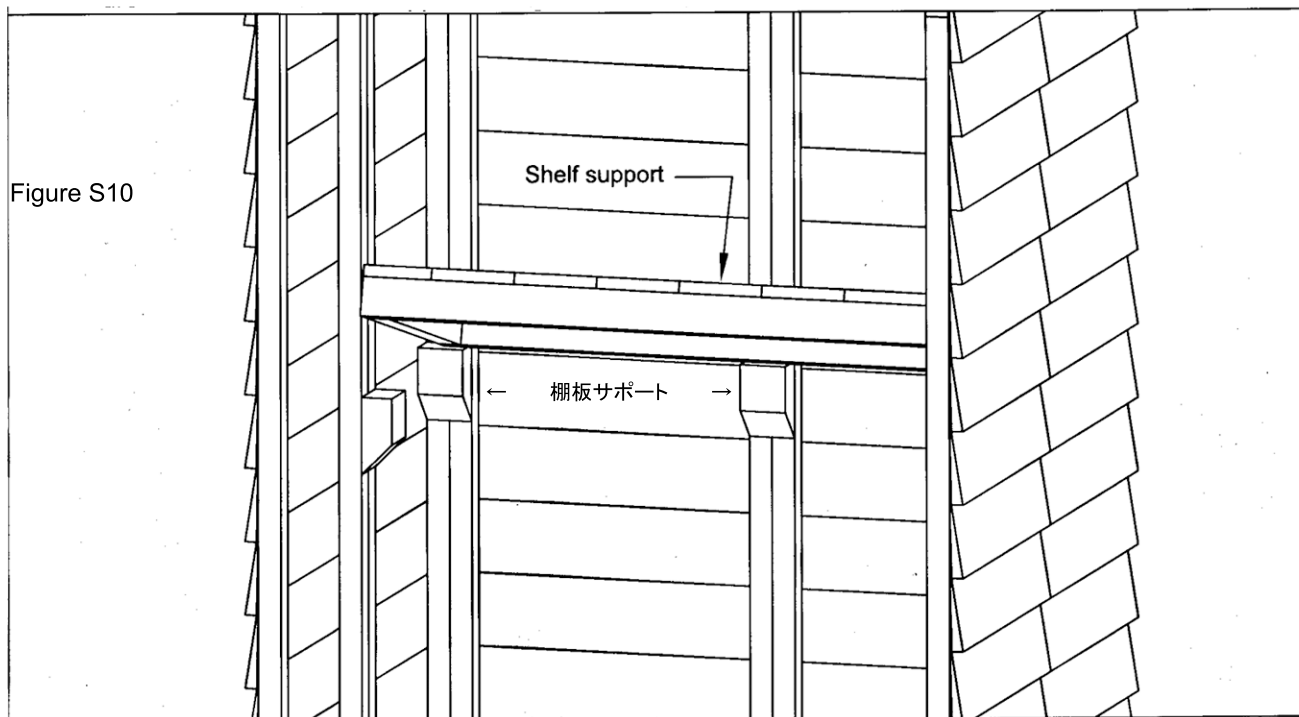
8. 右壁パネルも床パネルの上に置き、後ろ壁パネルと床パネルに対して留めます。
合わさる壁パネルの2x2構造材同士がぴったりと合うよう、また床パネルに対しても2x2構造材が
後部の外面にぴったり合うようにしたら、3インチ(76mm)ネジを使って、壁パネル同士を約40cm間隔で
ネジ留めし、床パネルに対しても留めます。図S6参照



9. 棚板を好みの高さに取り付けていきます。
10. 高さを決めたら棚板サポートを取り出し、2本の3インチ(76mm)ネジを使ってまず片側のコーナーに取り付けます。図S7参照
11. 反対側のコーナーにも棚板サポートを取り付けます。38x38mmまたは40x90mm程度の短尺材と30cm程度の水平器を先に取り付けた棚板サポートの上ののせ水平になるまで位置を調整し印を付けたら、2本の3インチ(76mm)ネジを使って留めたら、中央にも棚板サポートを取り付けます。図S8参照
同じようにレベルを確認しながら残りの棚板サポートを取り付けます。図S9参照



12. 棚板を取り付けます。奥3つの棚板サポートに対して棚板をすべらすようにのせます。図S10参照
13. ここで、5本の3インチ(76mm)ネジを使って棚板と棚板サポートを固定しますが、この棚が固定されていると次の屋根パネルの取り付けに少し邪魔になってしまいます。屋根パネルを取り付けた後に固定すると良いでしょう。



14. 屋根トリムを取り付けます。屋根トリムは1x2材(巾の狭い材)が付いている面が内側になるよう、また下向きになるようにしたら、左右壁パネルの2x2構造材へそれぞれ45mmの仕上げ釘を使って留めます。

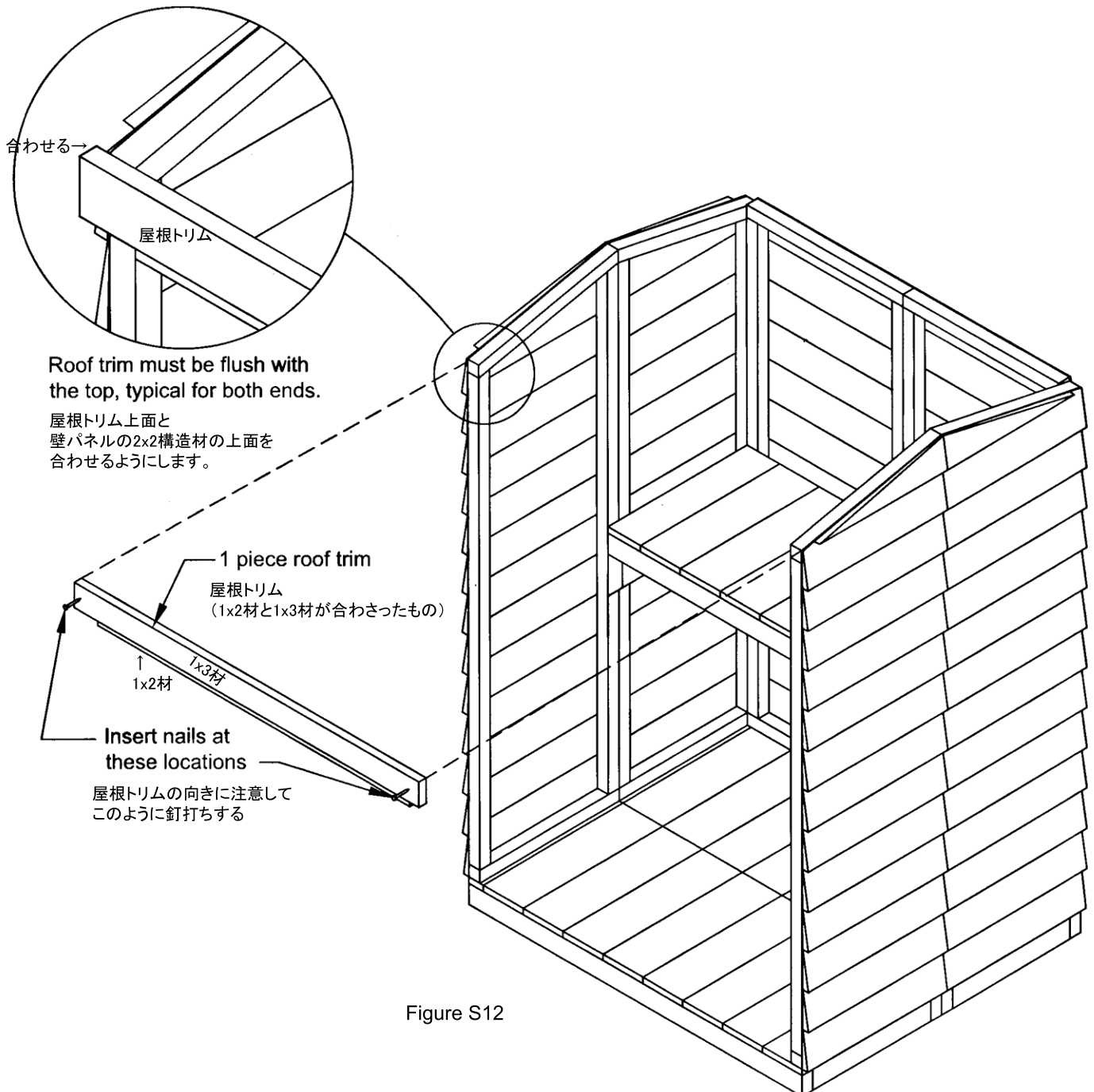


Figure S12

15. 屋根パネルをのせます。

壁パネル上部の2x2構造材に屋根パネル裏の棧が合うよう位置を合わせ、全体的にバランス良くのっていることを確認したら、2インチ(50mm)ネジを使って壁パネル上部の2x2構造材から屋根パネル棧に向かって留めます。図S13参照

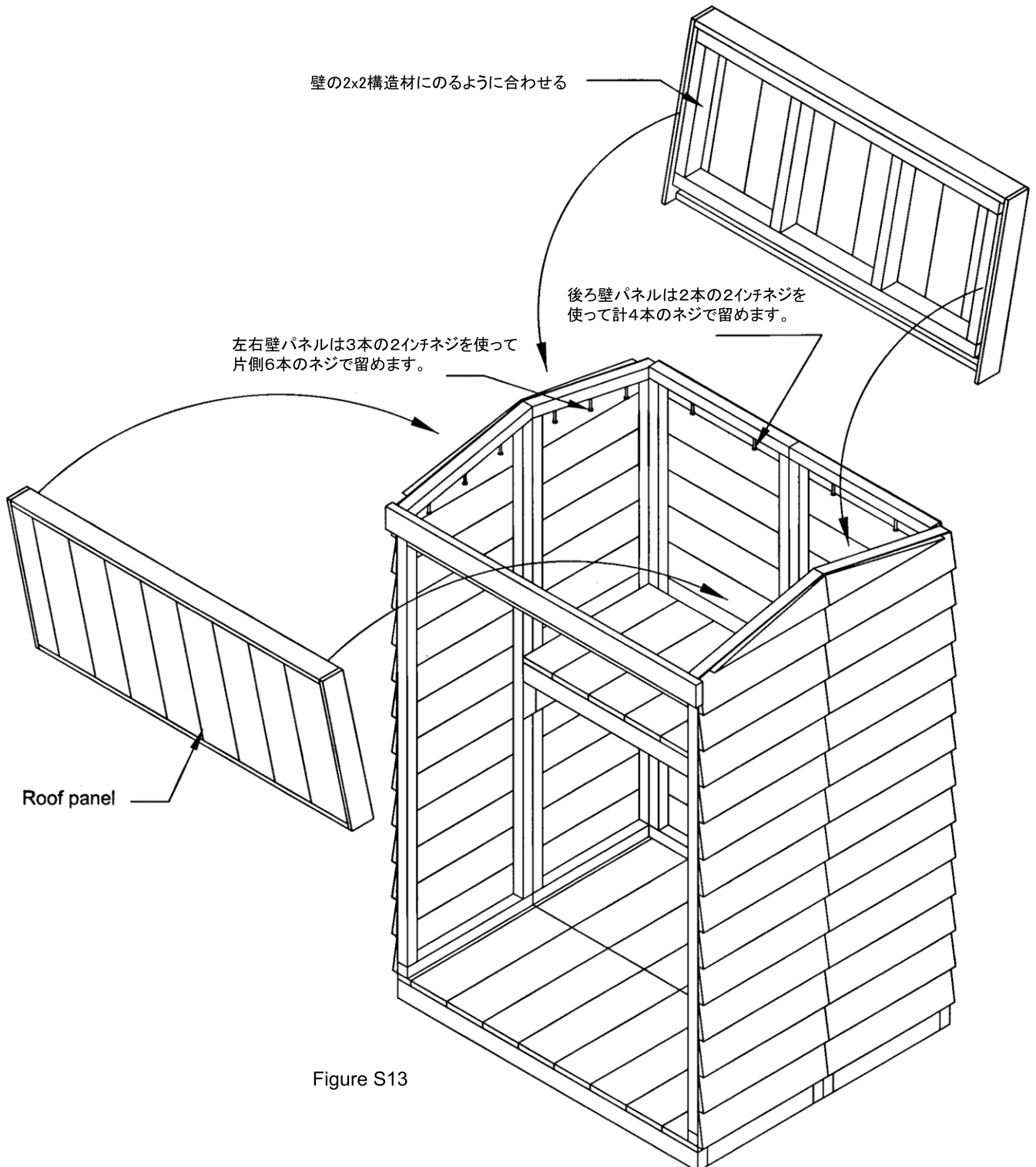


Figure S13

16. 2本のドアトリムを前面のコーナーに取り付けます。
 取り付けるドアトリムの側面と壁パネルの外壁材、また先に取り付けた上部の屋根トリム外面とぴったり合うようにして5本の45mm仕上げ釘を使ってそれぞれ取り付けます。
 続けて両サイドの底部巾木を4本の45mm仕上げ釘を使ってそれぞれ図のように取り付けます。
 図S14参照

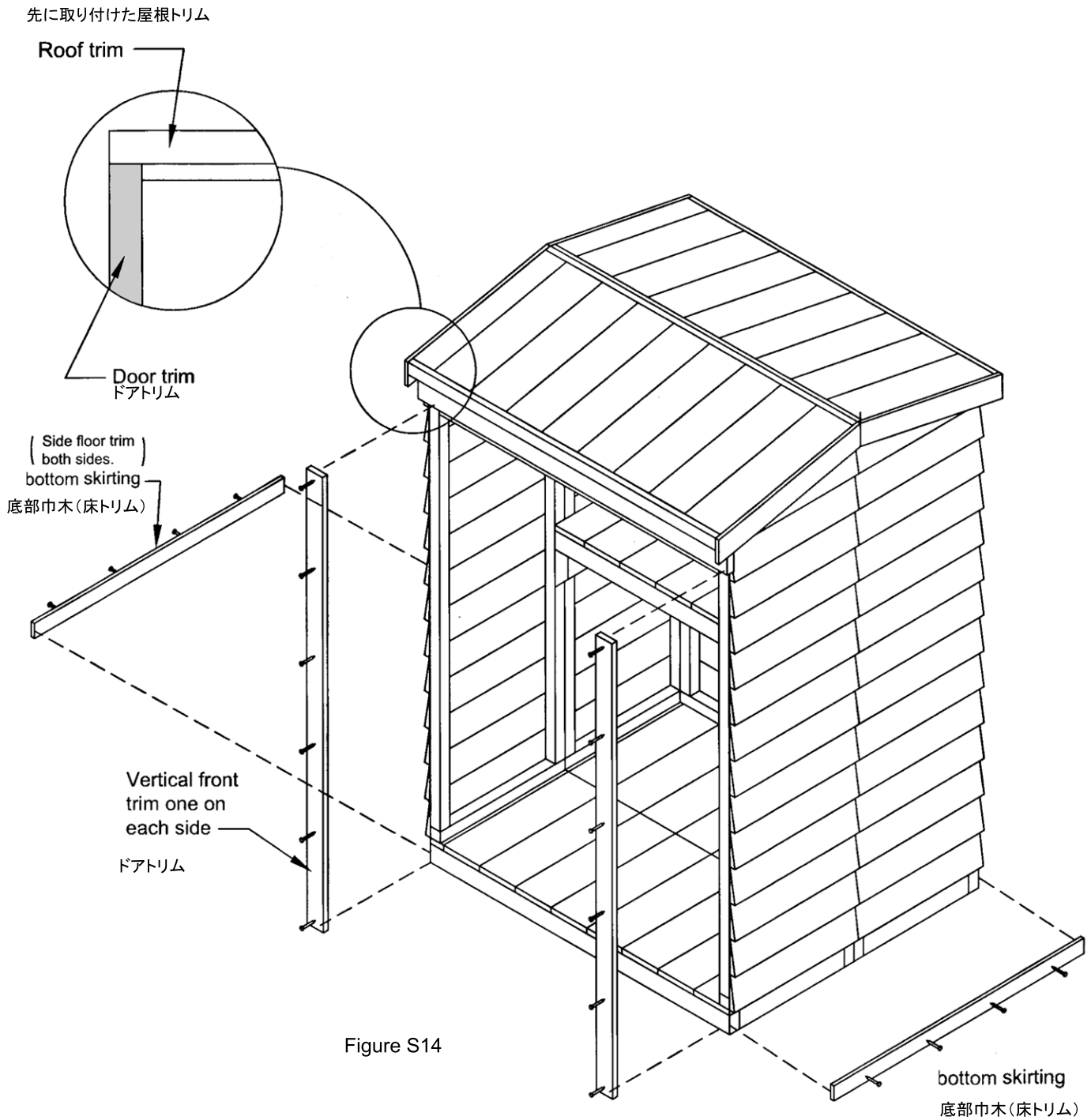


Figure S14

17. 上部の巾木取り付けます。2本の45mm仕上げ釘を使ってそれぞれ後ろ壁パネル上部に打ち付けます。
図S15参照

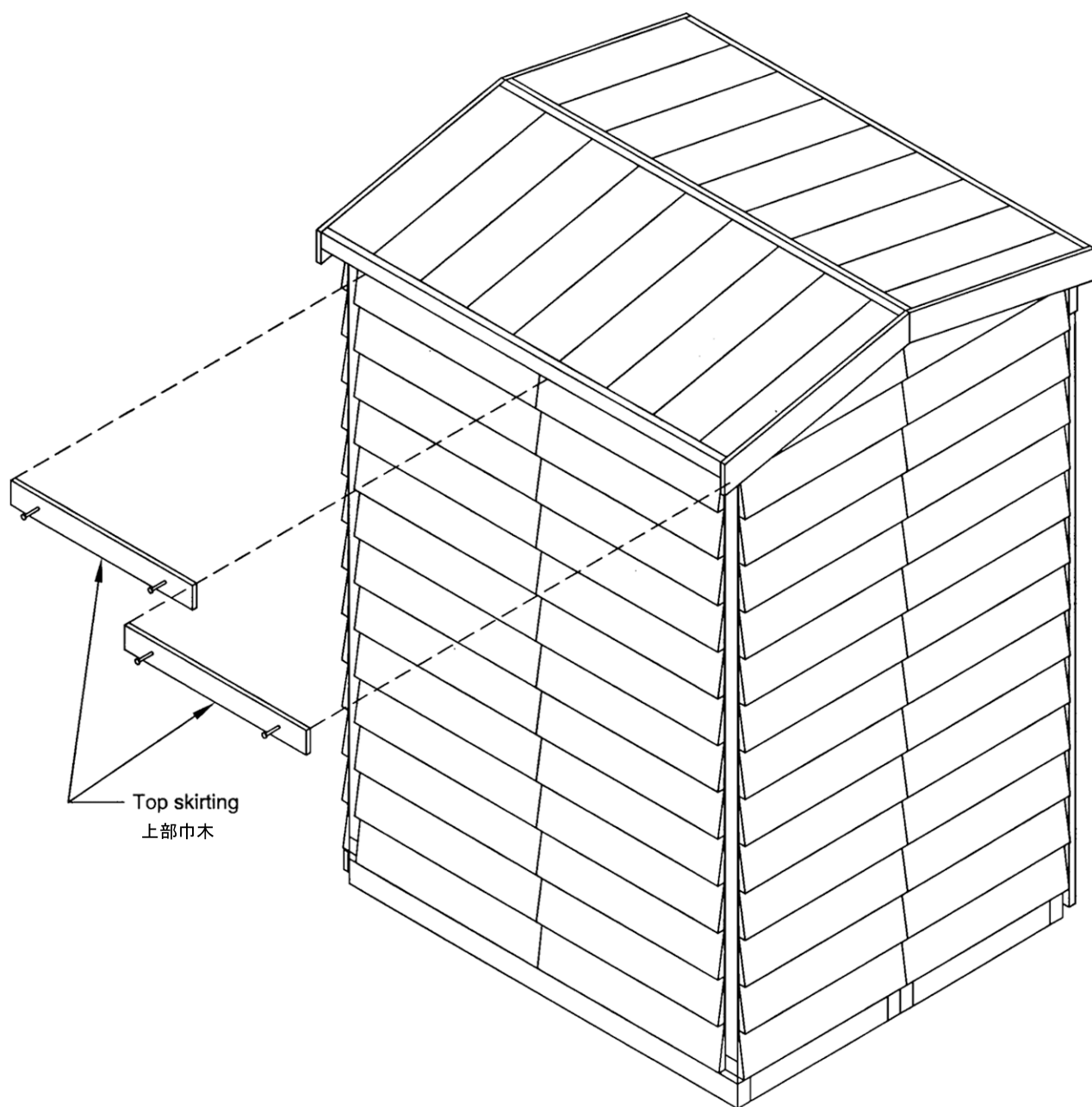


Figure S15

18. 先に取り付けた前面のトリムと同じように後ろのコーナーにもトリムを取り付けます。
6本の45mm仕上げ釘を使ってそれぞれ打ち付けます。 図S16参照

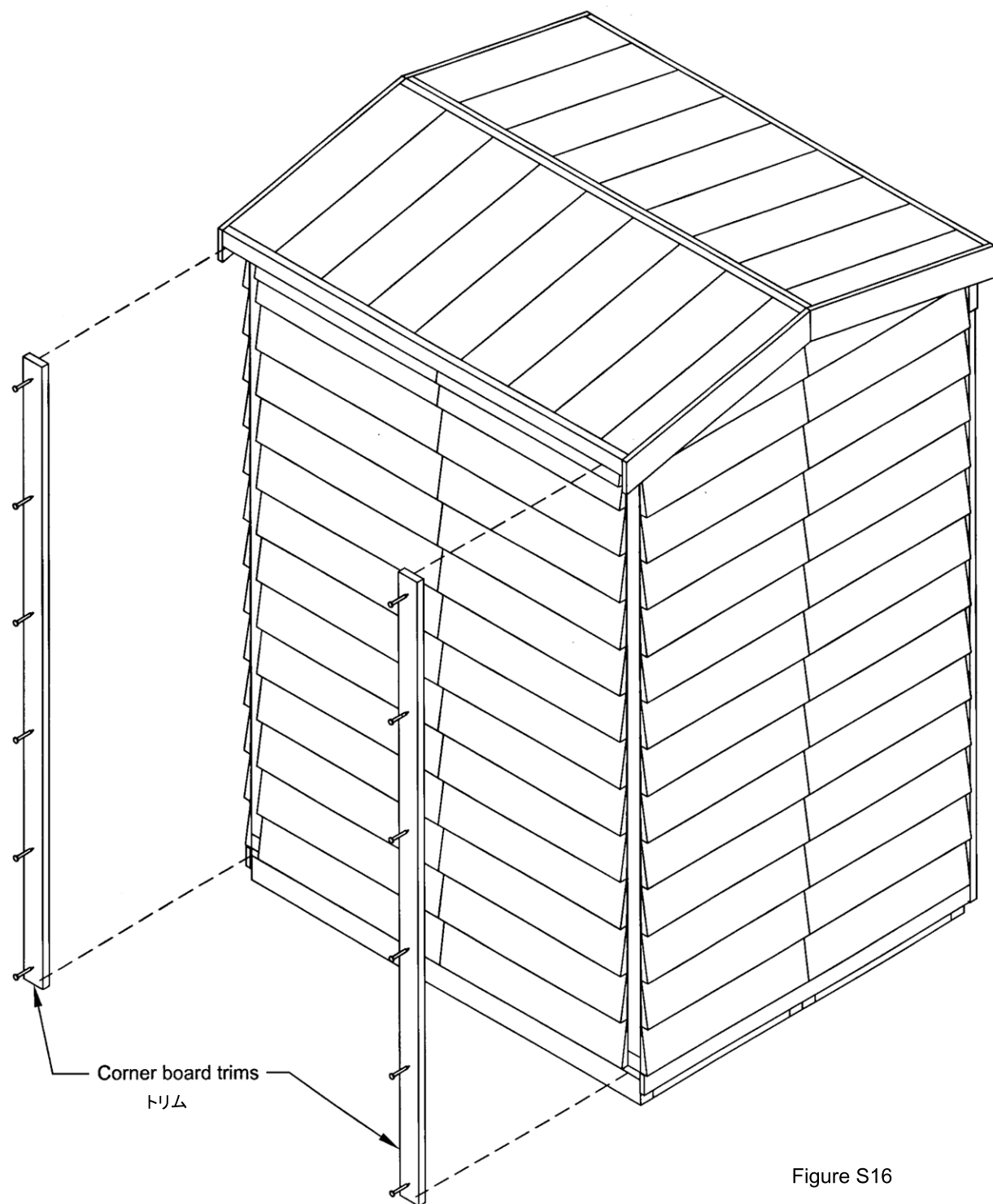


Figure S16

19. 3本の45mm仕上げ釘を使って後ろの底部巾木を取り付けます。図S17参照

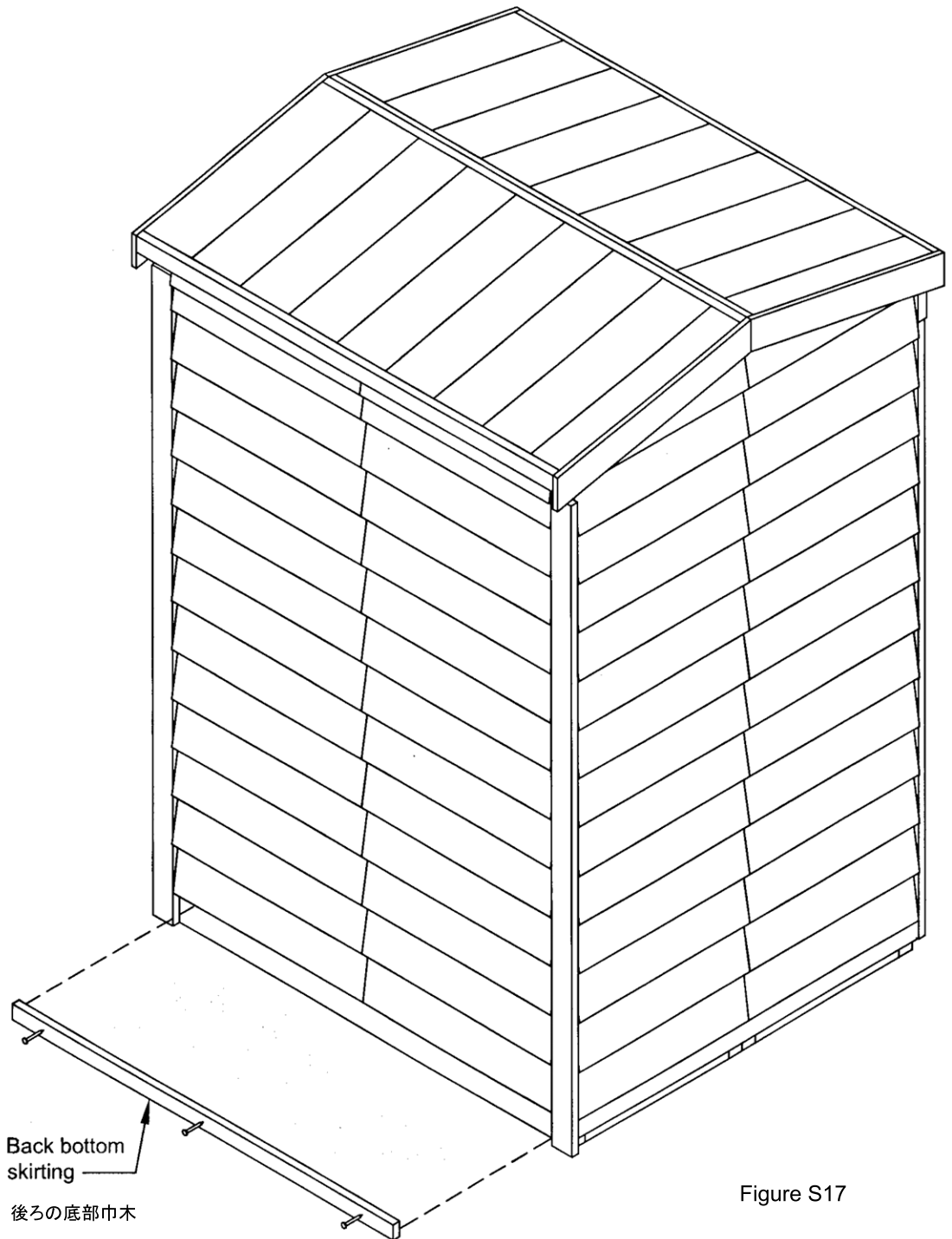
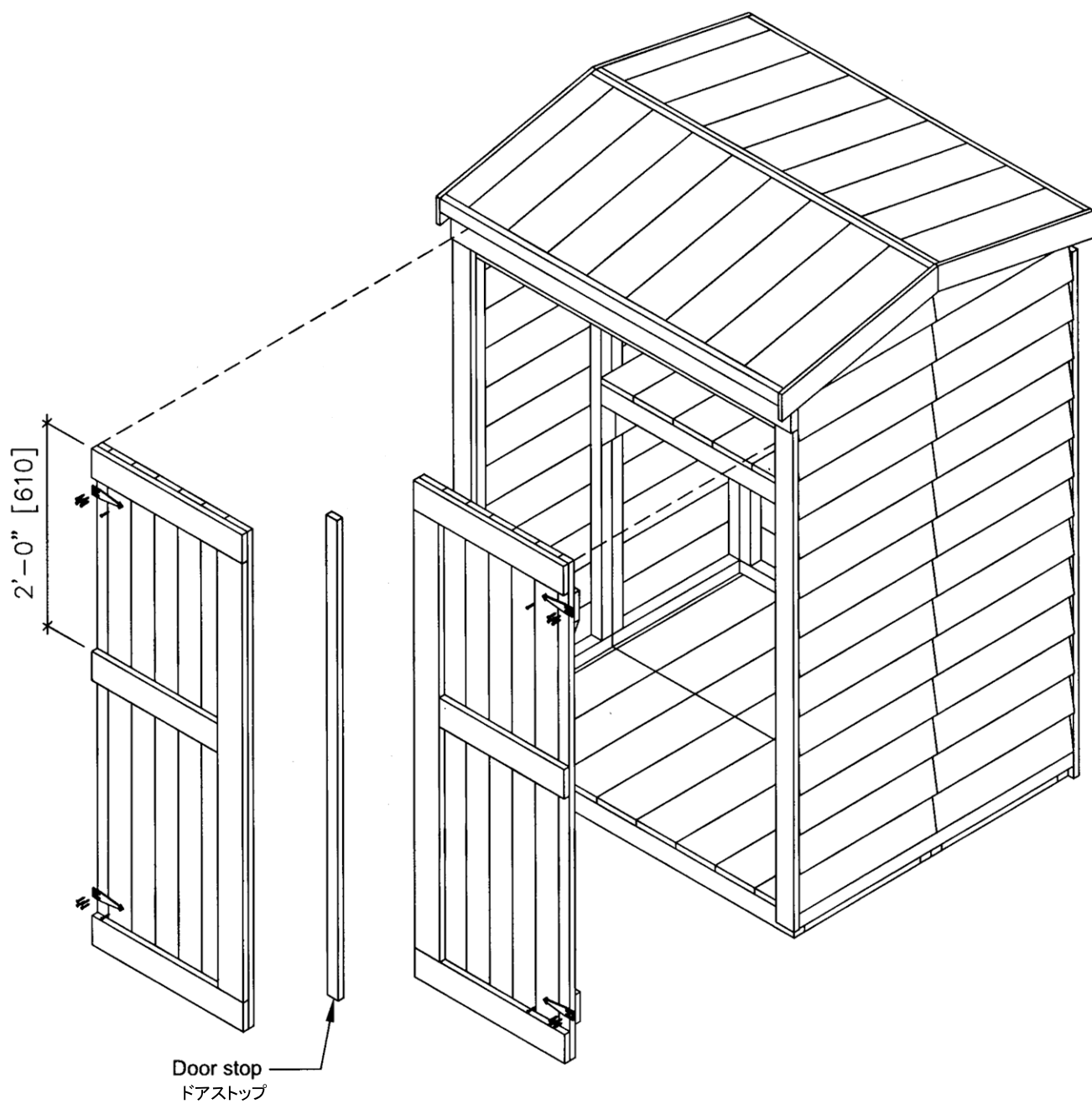
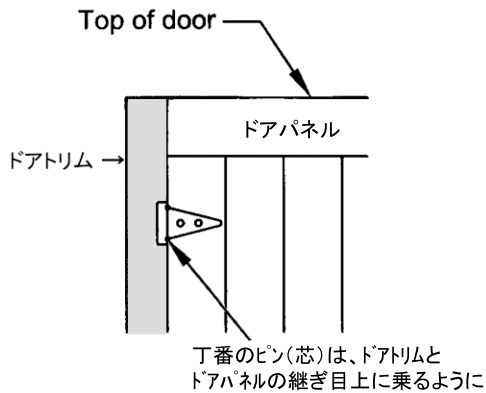


Figure S17

20. ドアパネルを向きに注意して取り付けていきます。
ドアは上部の横桟から中央部の横桟の距離が約610mmある側が上になります。 図S18参照

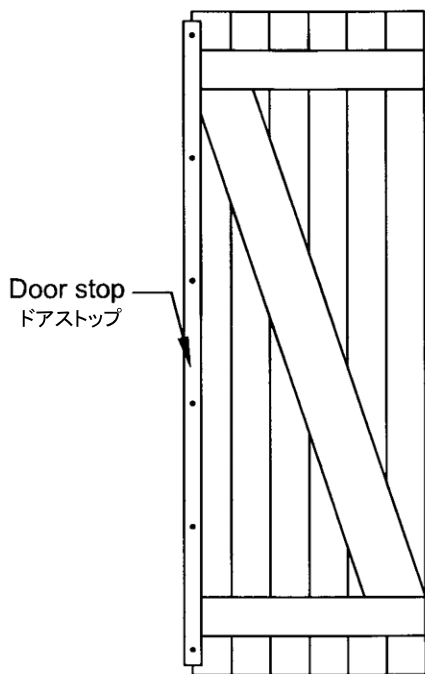




HINGE PLACEMENT

21. 丁番を取り付けます。丁番は先にドアパネルへ取り付けてからドアトリム(グリーンポッド本体)に固定します。丁番の取り付け位置を決め、鉛筆などでドアパネルに印を付けたら、直径3mm程度の下穴をあけ(割れ防止、取り付け時のズレ防止)、付属の黒いネジで丁番を取り付けます。

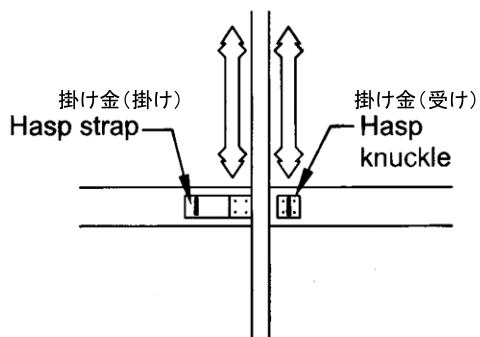
ドアトリム(グリーンポッド本体)にドアパネルを取り付けます。上部、底部またドアトリムとの間に適切な隙間ができるようドアを持ち上げて位置を調整します。その位置を維持できるようにドア下に板などをあて安定させたら、ドアトリムに印を付け、3mm程度の下穴をあけてから付属の黒いネジで固定します。



INSIDE VIEW OF DOOR

ドアを室内側から見た図

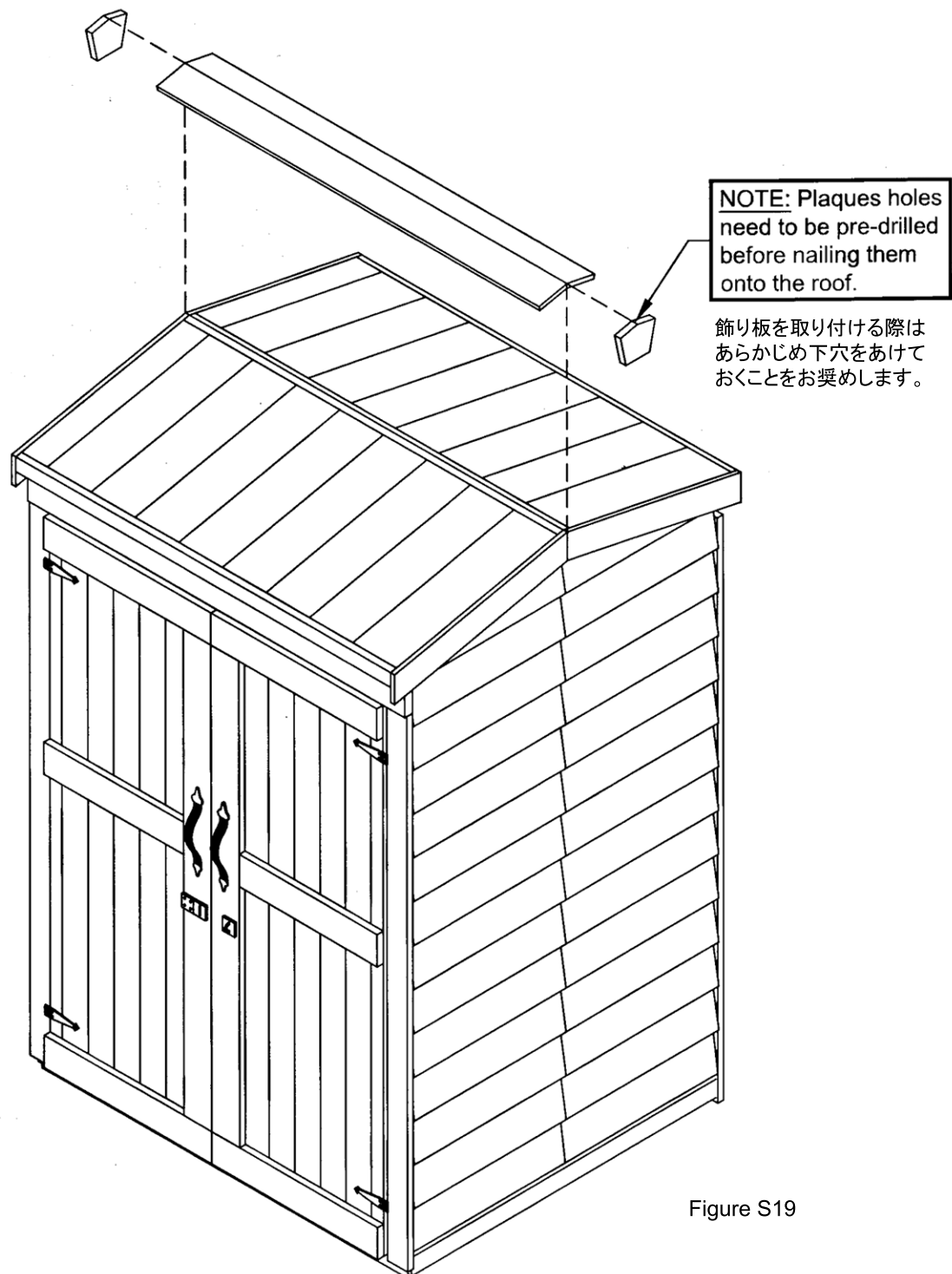
22. ドアストップを取り付けます。割れを防ぐためにあらかじめ直径3mm程度の下穴をあけておくことをお奨めします。ドアトリムはドアの内側に6本の45mm仕上り釘を使って打ち付けます。



ドアの取っ手と掛け金(hasp)の取り付け

23. ドアの取っ手と掛け金を取り付けます。掛け金は掛け側と受け側がズレやすいので、位置を決めたら印を付けておくことをお奨めします。またすべての取り付けと同様にあらかじめ下穴をあけておくことをお奨めします。それぞれ付属の黒いネジで取り付けますが、もしドアの内側からネジ先が飛び出るようであれば金属製の丈夫なもので削ってください。

24. 屋根パネル最頂部の合わせ目に何本かの45mmの仕上げ釘を使って棟キャップを打ち付けます。
図S19参照
そして最後に2本の45mm仕上げ釘を使って飾り板を両サイドに取り付けます。



CONGRATULATIONS

これで完成です。

組み立て行程を楽しみながら行って頂けたでしょうか。

シダーシェッドの製品はこれからも長く、ご使用お楽しみ頂けます。

ご質問等ありましたらシダーシェッド販売店までご連絡下さい。

