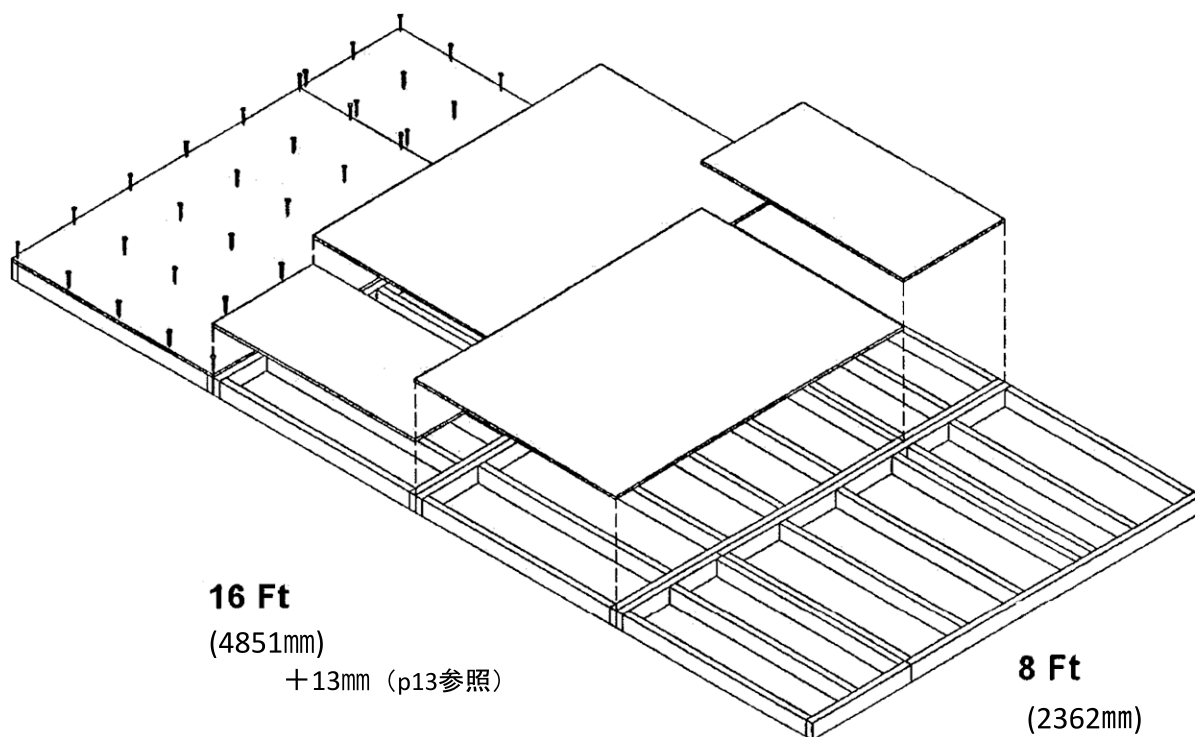


PRE-CUT FLOOR ASSEMBLY INSTRUCTIONS FOR  
The 8 x 16 with Porch MODEL

① 床の組み立て クラブハウス8x16



★床のパーツリスト

【合板】

- Plywood Sheets 69" x 48" - 2  
No. PL-I6948 (1753 x 1219mm)
- Plywood Sheets 24" x 48" - 2  
No. PL-I2448 (610 x 1219mm)
- Plywood Sheets 69" x 46 1/2" - 1  
No. PL-I6946G (1753 x 1181mm)
- Plywood Sheets 24" x 46 1/2" - 1  
No. PL-I2446G (610 x 1181mm)

【デッキボード】

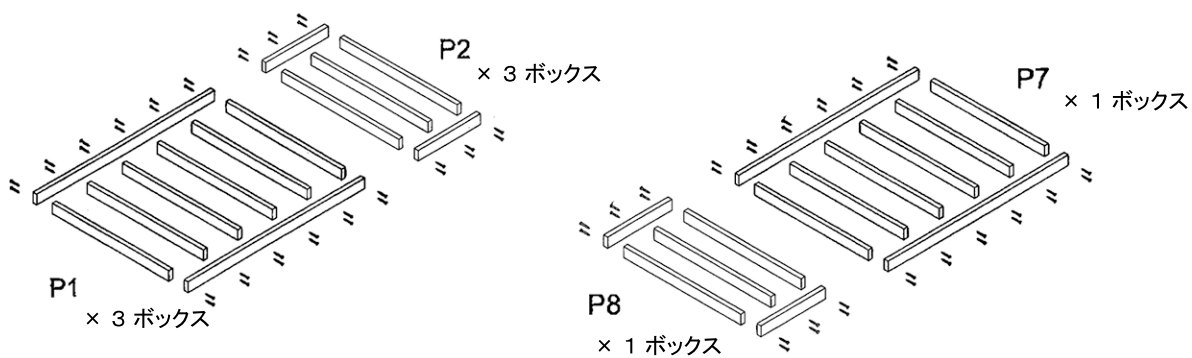
- Floor Boards for the Porch  
No. P-1324 (16 x 64 x 610mm) - 20  
No. P-1369 (16 x 64 x 1753mm) - 20

【根太】

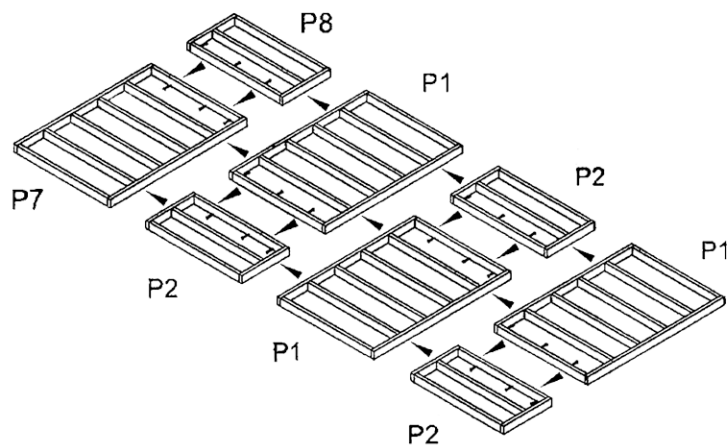
- Rim Joist 2" x 4" - 69" - 8  
No. P-2469 (40x90x1753mm) 側根太
- Floor Joist 2" x 4" - 45" - 28  
No. P-2445 (40x90x1143mm) 根太
- Rim Joist 2" x 4" - 24" - 8  
No. P-2424 (40x90x610mm) 側根太
- Floor Joist 2" x 4" - 43 1/2" - 9  
No. P-2443G (40x90x1105mm) 根太
- Joist Trim Board - 1/2" x 4 1/8" - 46 1/2" - 2  
No. P-G4B46G (13x105x1181mm) トリムボード

## 床の組み立ては3ステップあります。

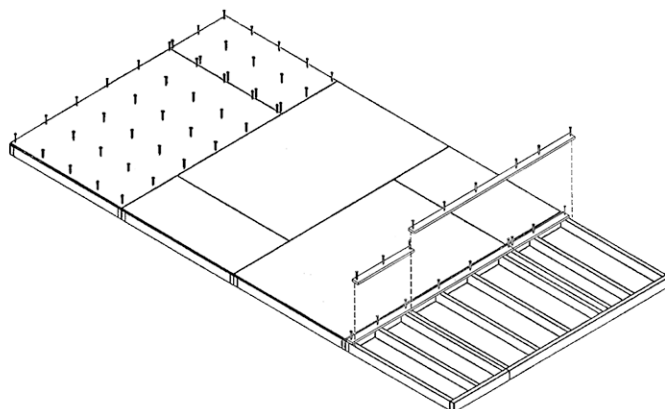
Step 1. 根太ボックスを4サイズ(P1,P2,P7,P8)それぞれ組み立てる。



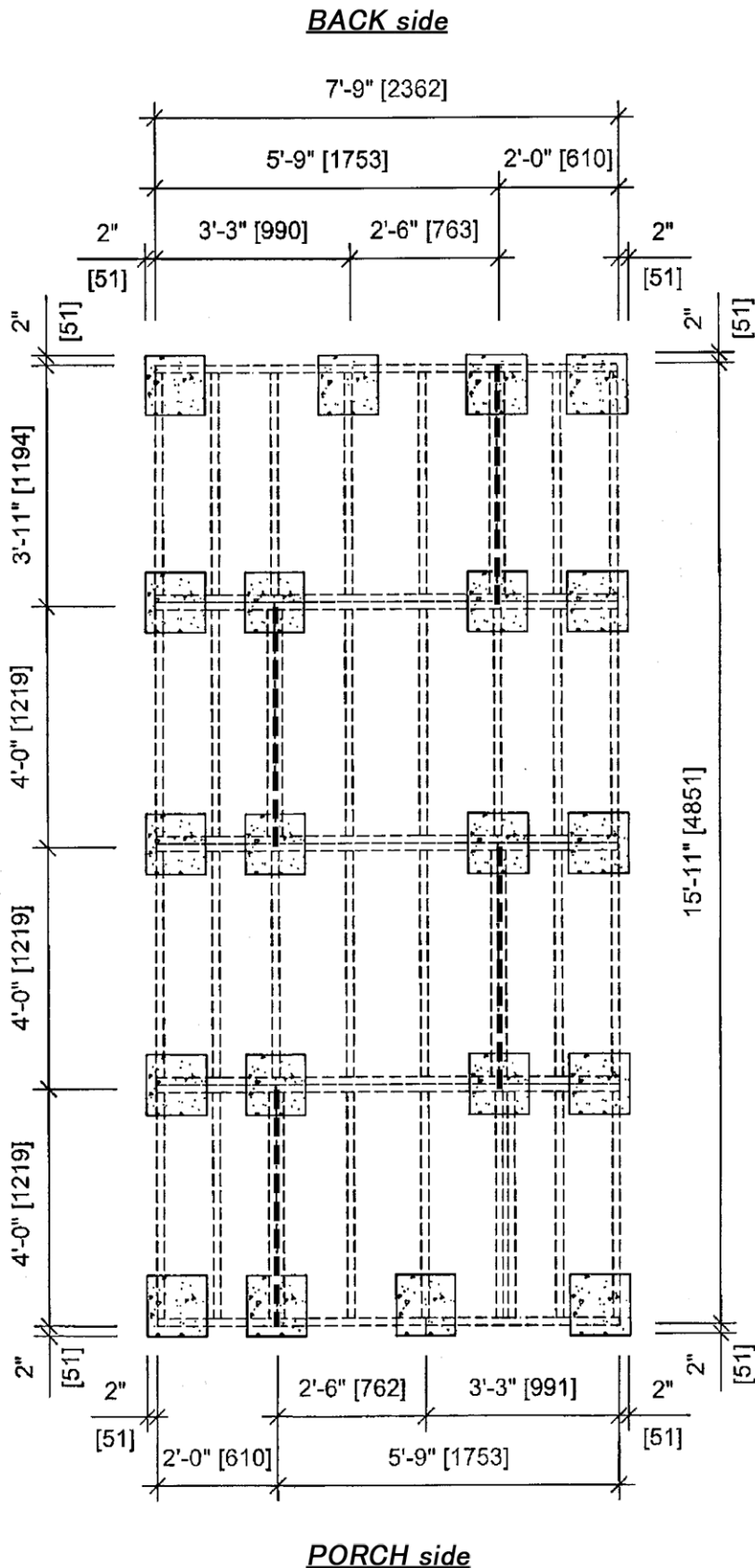
Step 2. 組み立てた根太ボックスを接合する。



Step 3. 室内の床となる合板を根太に留め、ポーチのデッキ1x4材も1本1本留める。



## ◎基礎の準備 クラブハウス8x16



★根太BOX (あらかじめ組み立てが必要です)

1753 × 1219mm × 3 box

610 × 1219mm × 3 box

1753 × 1181mm × 1 box

610 × 1181mm × 1 box

※イラストの太点線はBOX同士の接合箇所

**NOTE:**

- ・イラストでは30x30cmの基礎ブロックを敷いています。
- ・ブロックは根太boxの接合箇所などに注意して配置する必要があります。
- ・ブロックのサイズは用意出来るもので結構です。  
※ただし上記より小さいものを使用する場合はブロックの数を多めにしてください。

※[ ]の数字はmm

# FOUNDATION PREPARATION

1. 2x3または2x4のまっすぐな木材などを周囲のコンクリートブロックに渡し、水平を確認します。各コンクリートブロックの下の土を足したり取り除いたりして高さを調整したら、内側のコンクリートブロックも同じように調整します。図1参照  
最後にあらゆる箇所のコンクリートブロックを水平器でチェックし平らになっていることを確認して下さい。

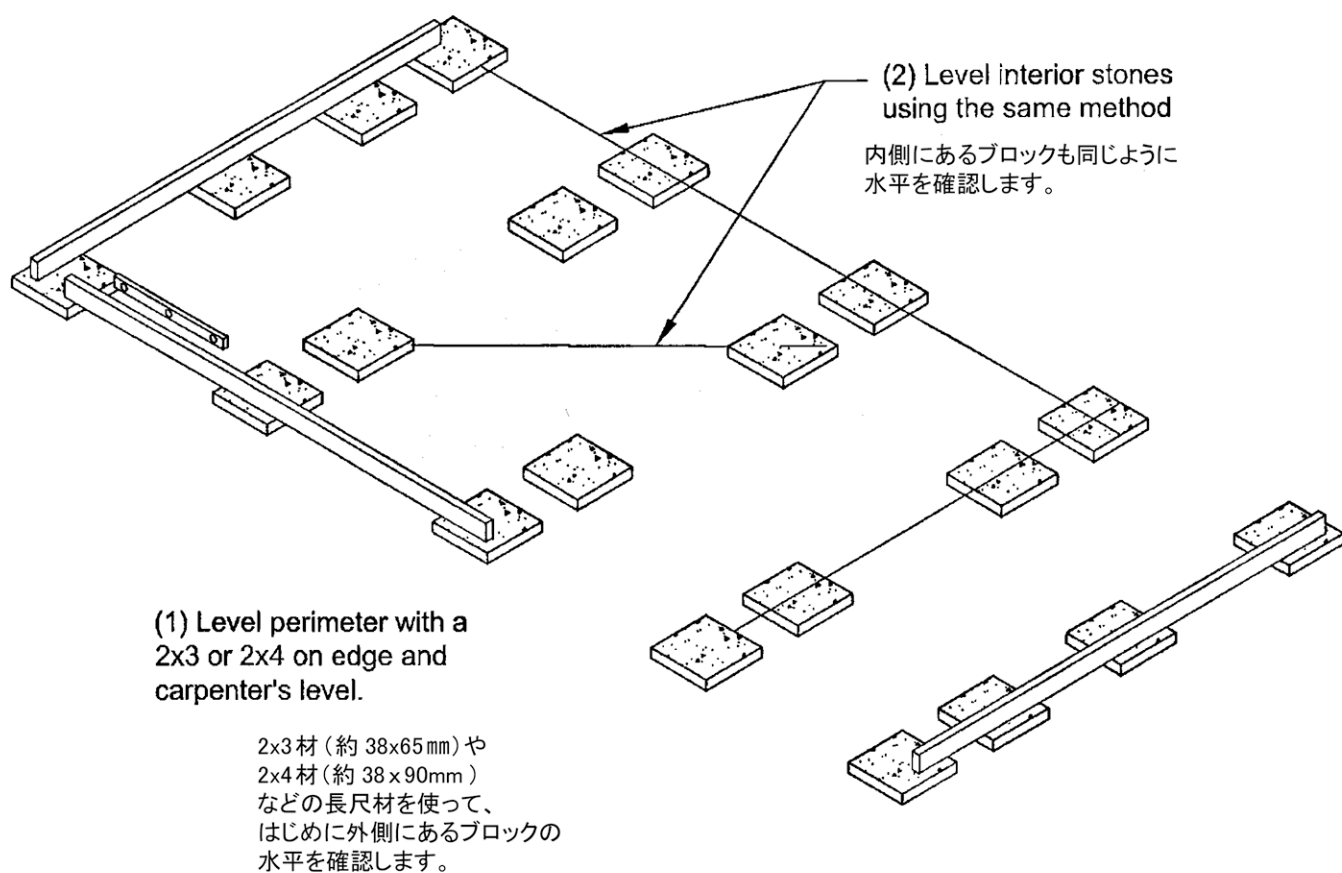


Fig. 1

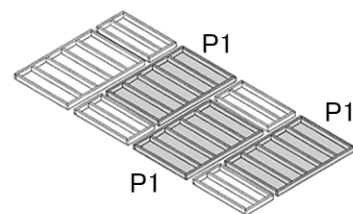


水平を確認しましょう！

69" x 48" Joist Box - P1 \* BOX サイズ : 1753 x 1219mm

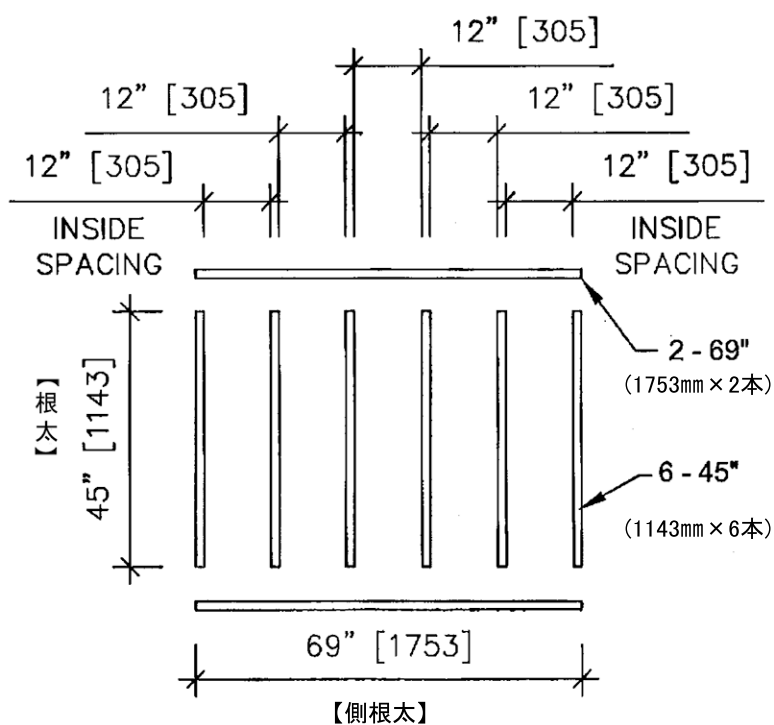
## JOIST BOX ASSEMBLY

～ 根太ボックス〈P1〉の組み立て～



- ・長さ1143mmの根太 (Floor joist) と1753mmの側根太 (Rim joist) を取り出し並べます。図P1-1参照
- ・1ヶ所につき2本の3インチ (76mm) ネジを使って留めます。図P1-2参照
- ・P1 根太ボックス (1753x1219mm) の完成。これをもう2つ組み立て、3ボックス用意します。図P1-3参照

※ [ ] の数字はmm



69" x 45" floor panel layout.

Fig. P1 - 1

パーツの配置

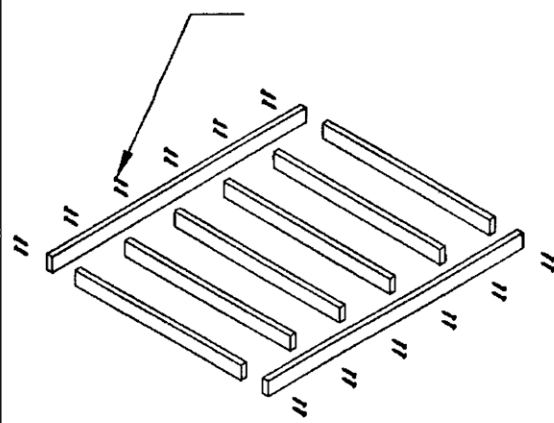
2本の3インチ (76mm) ネジを使って  
両サイドからそれぞれ留めます。

Fig. P1 - 2

P1 根太ボックスの完成

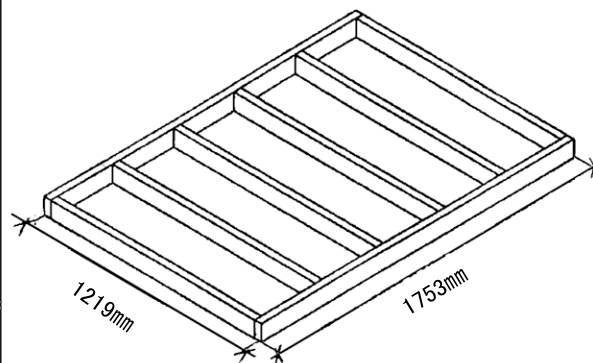
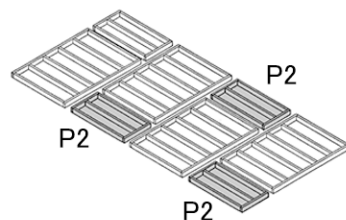


Fig. P1-3

24" x 48" Joist Box - P2 \* BOX サイズ: 610 x 1219mm

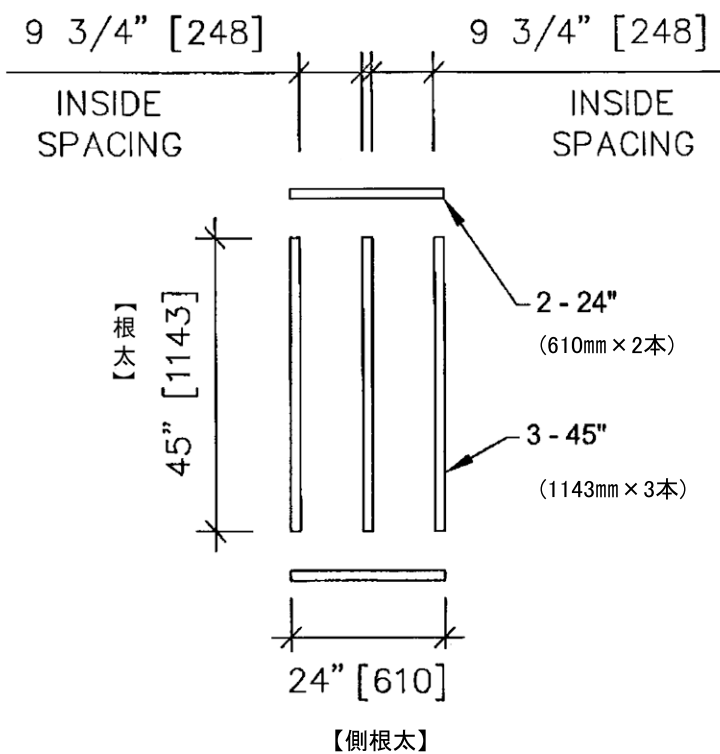
## JOIST BOX ASSEMBLY

～ 根太ボックス (P2) の組み立て ～



- ・長さ1143mmの根太(Floor joist)と610mmの側根太(Rim joist)を取り出し並べます。図P2-1参照
- ・1ヶ所につき2本の3インチ(76mm)ネジを使って留めます。図P2-2参照
- ・P2 根太ボックス(610x1219mm)の完成。これをもう2つ組み立て、3ボックス用意します。図P2-3参照

※[ ]の数字はmm



24" x 45" floor panel layout.

Fig. P2 - 1

パーツの配置

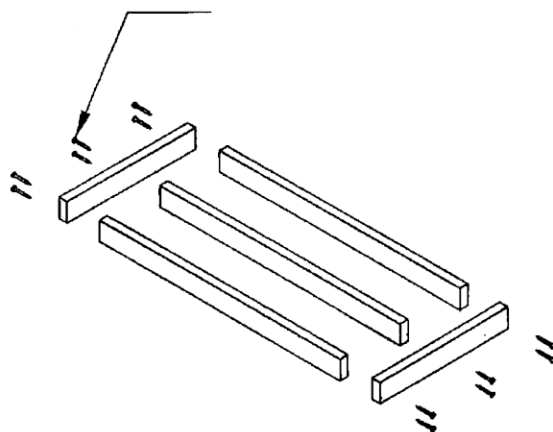
2本の3インチ(76mm)ネジを使って  
両サイドからそれぞれ留めます。

Fig. P2 - 2

P2 根太ボックスの完成

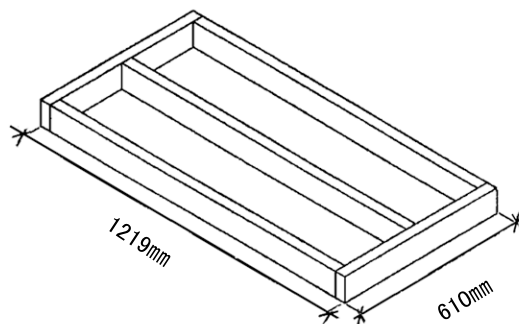
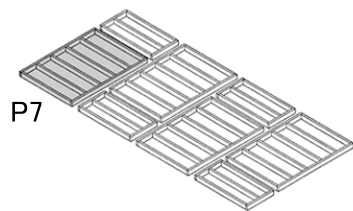


Fig. P2 - 3

69" x 46 1/2" Joist Box - P7 \* BOX サイズ: 1753 x 1181mm

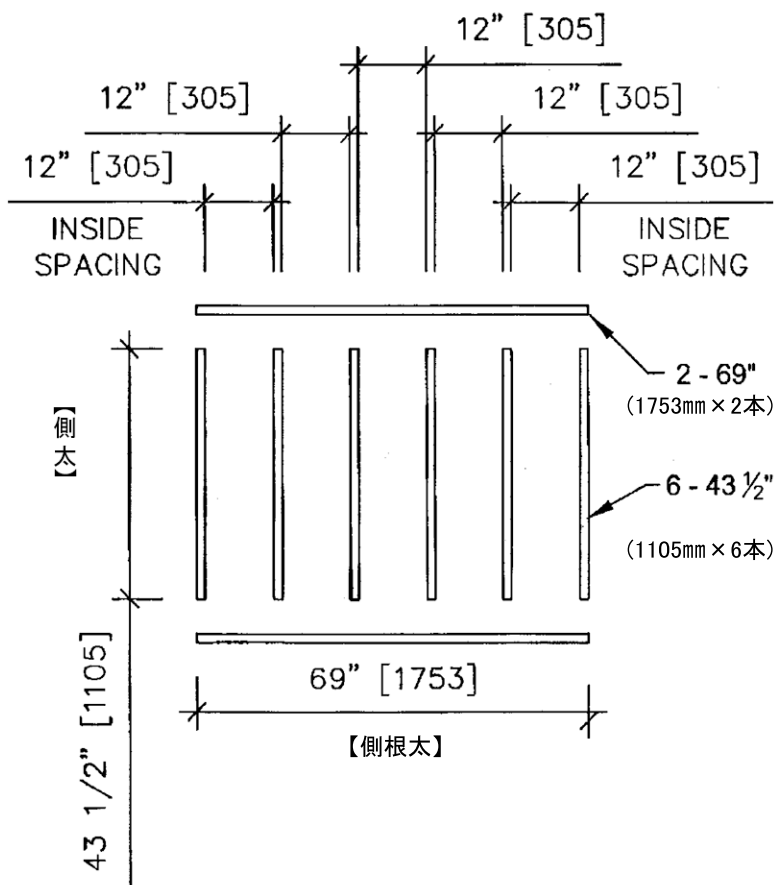
# JOIST BOX ASSEMBLY

～ 根太ボックス〈P7〉の組み立て～



- ・長さ1105mmの根太 (Floor joist) と1753mmの側根太 (Rim joist) を取り出し並べます。図P7-1参照
- ・1ヶ所につき2本の3インチ (76mm) ネジを使って留めます。図P7-2参照
- ・P7 根太ボックス (1753x1181mm) の完成。図P7-3参照

※[ ]の数字はmm



69" x 46 1/2" floor panel layout.

Fig. P7 - 1

パーツの配置

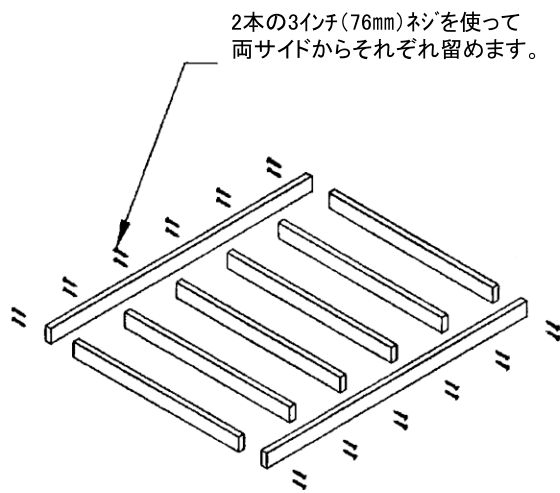


Fig. P7 - 2

P7 根太ボックスの完成

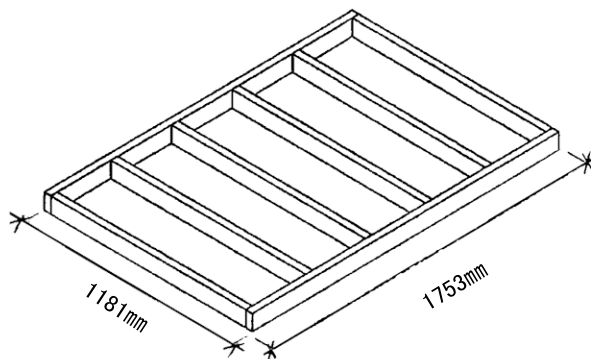
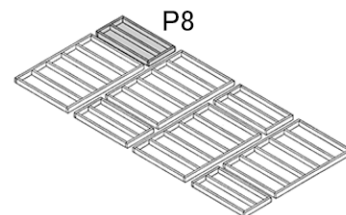


Fig. P7 - 3

24" x 46 1/2" Joist Box - P8 \* BOX サイズ: 610 x 1181mm

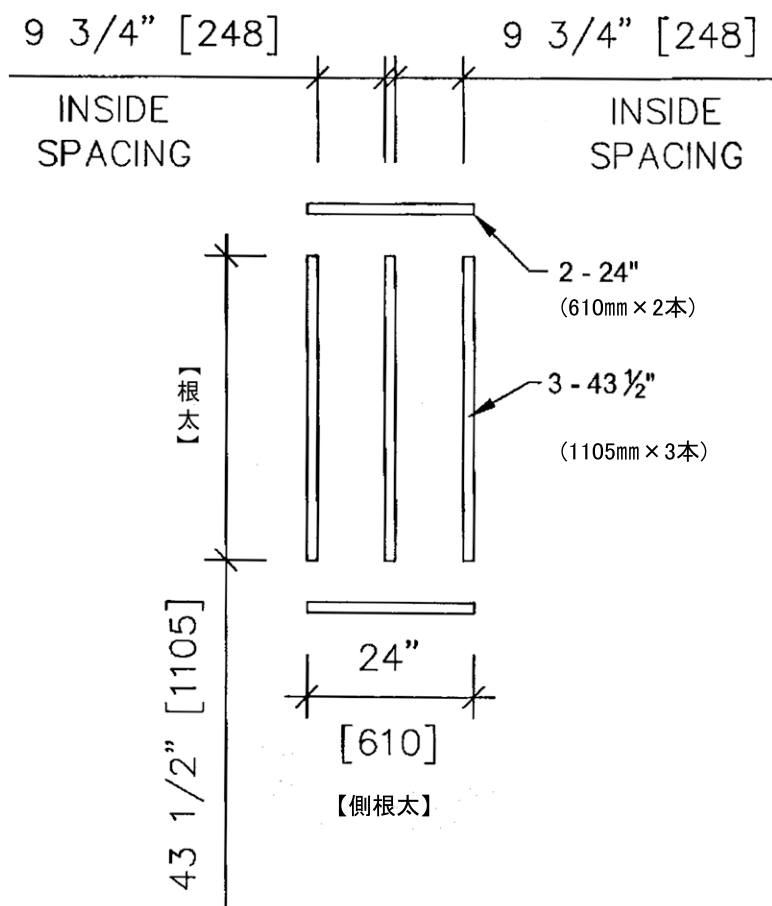
## JOIST BOX ASSEMBLY

～ 根太ボックス (P8) の組み立て ～



- ・長さ1105mmの根太(Floor joist)と610mmの側根太(Rim joist)を取り出し並べます。図P8-1参照
- ・1ヶ所につき2本の3インチ(76mm)ネジを使って留めます。図P8-2参照
- ・P2 根太ボックス(610x1181mm)の完成。図P8-3参照

※[ ]の数字はmm



24" x 46 1/2" floor panel layout.

Fig. P8 - 1

パーツの配置

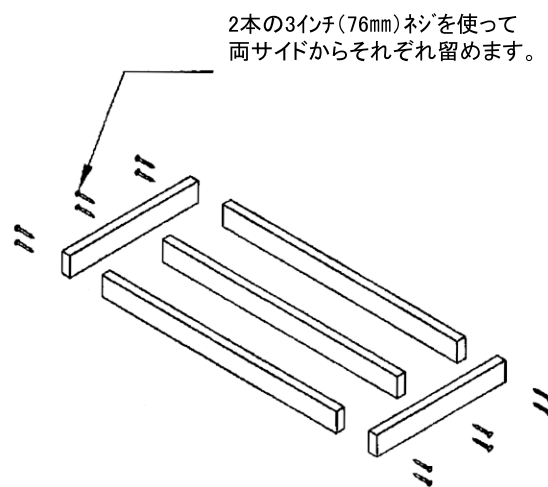


Fig. P8 - 2

P8 根太ボックスの完成

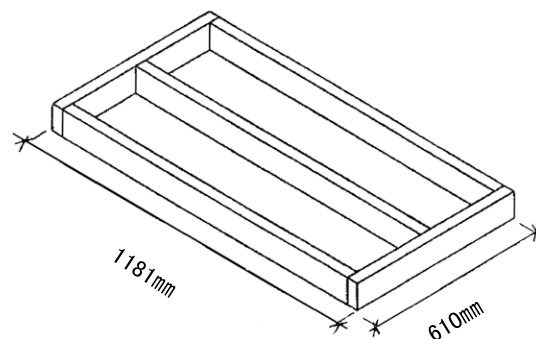
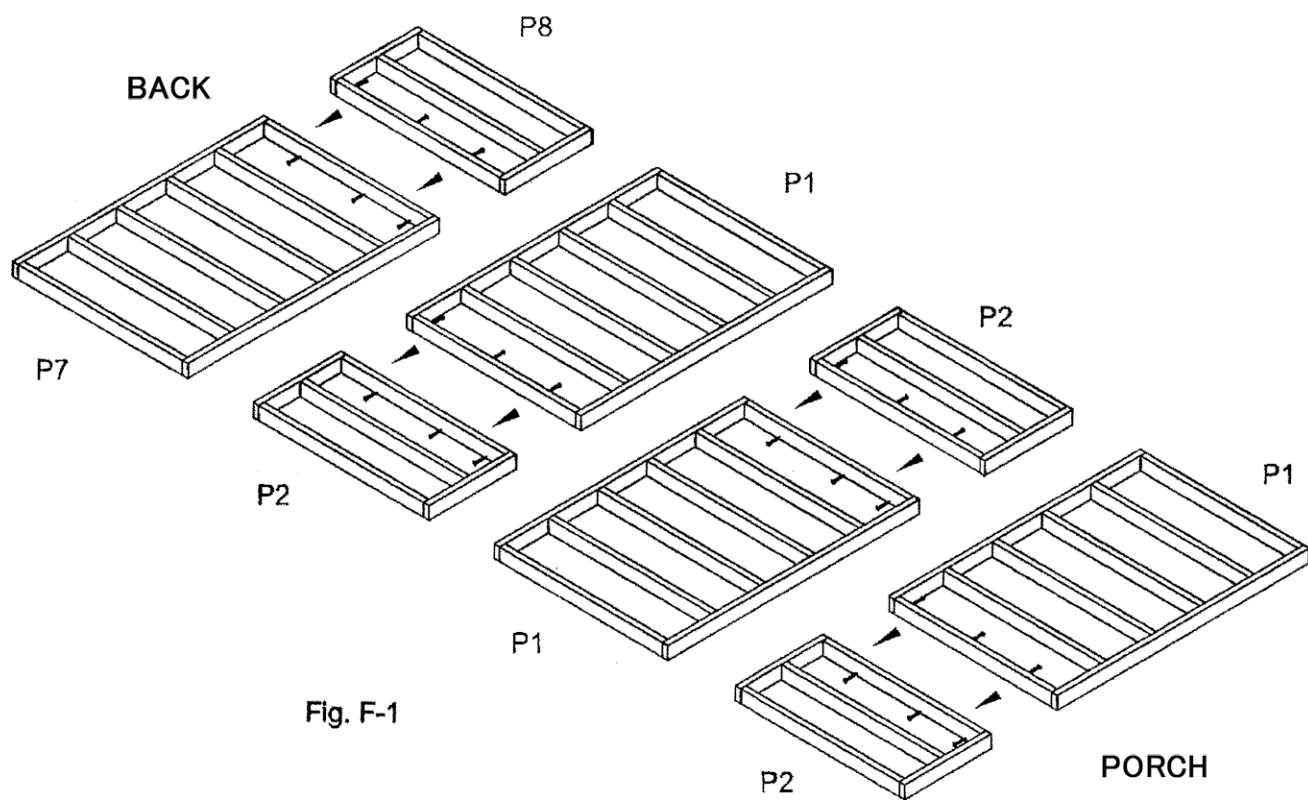


Fig. P8 - 3



1. まずはじめに根太BOX<P1>と<P2>をそれぞれ6本の3インチネジ(76mm)を使って接合します。  
そして残りの根太BOX<P7>と<P8>も同じように6本の3インチネジ(76mm)を使って接合します。図F1参照



2. 根太ボックス(P1)〈P2〉側がポーチ部分となります。  
 そのポーチの根太となる側へ、残っている1本の根太(長1143mm)を4本の76mmネジを使って取り付けます。  
 図F-2参照

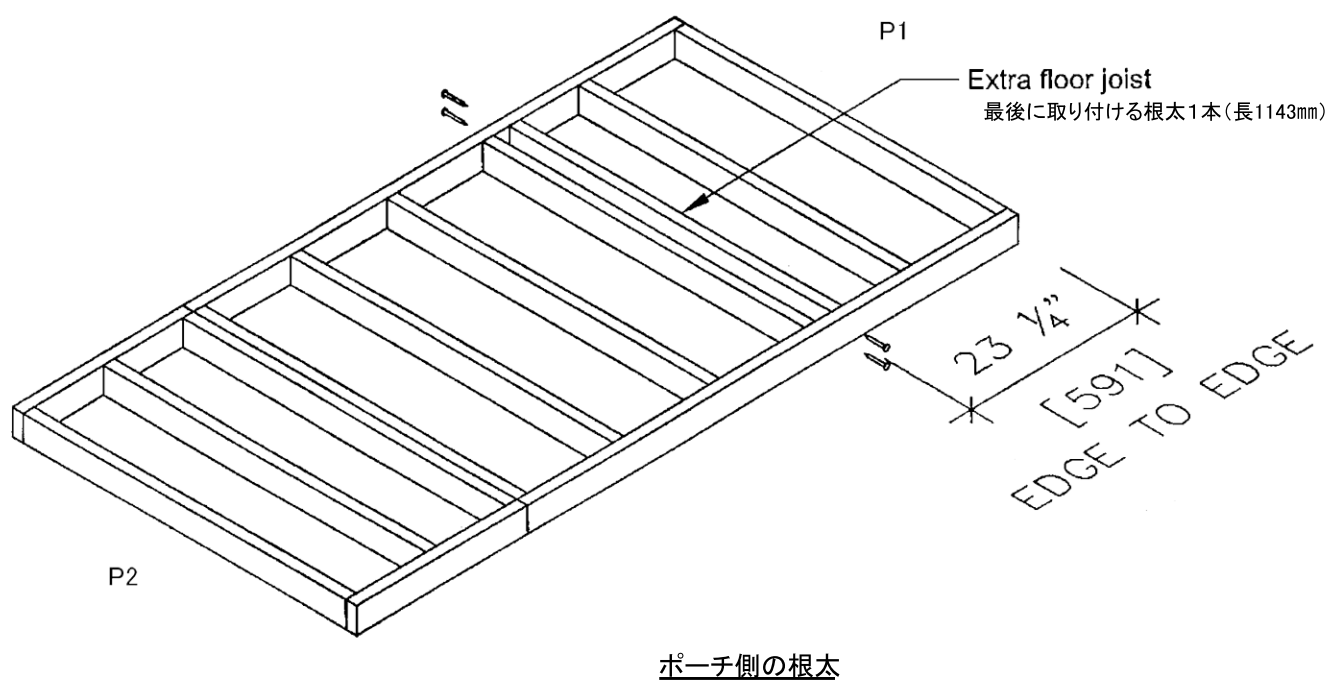
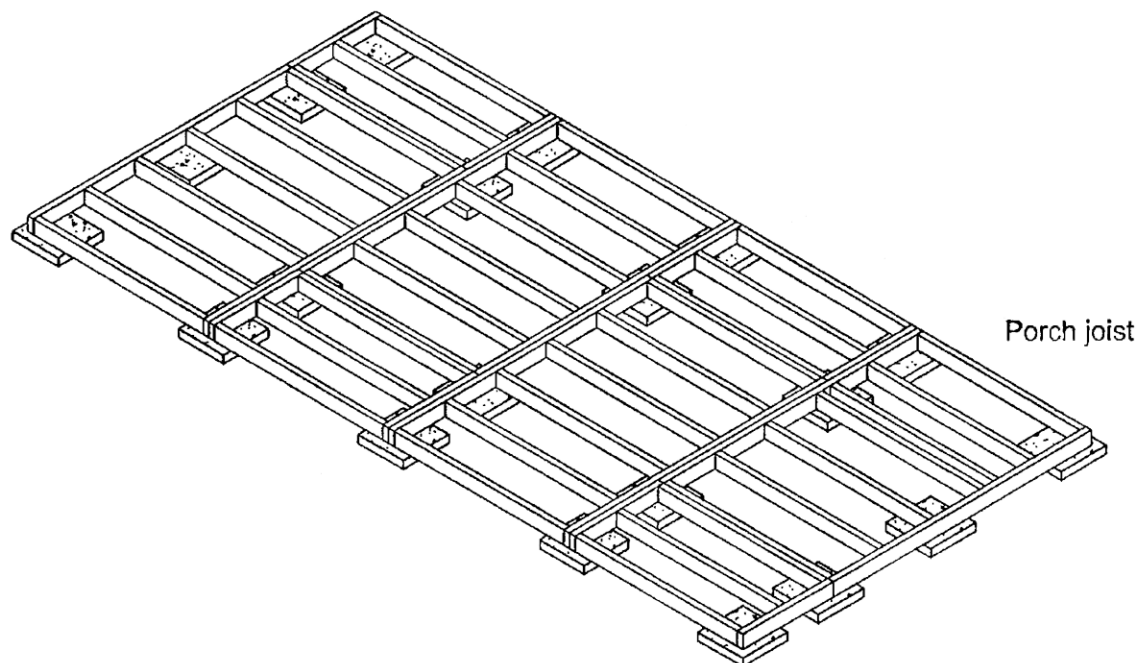
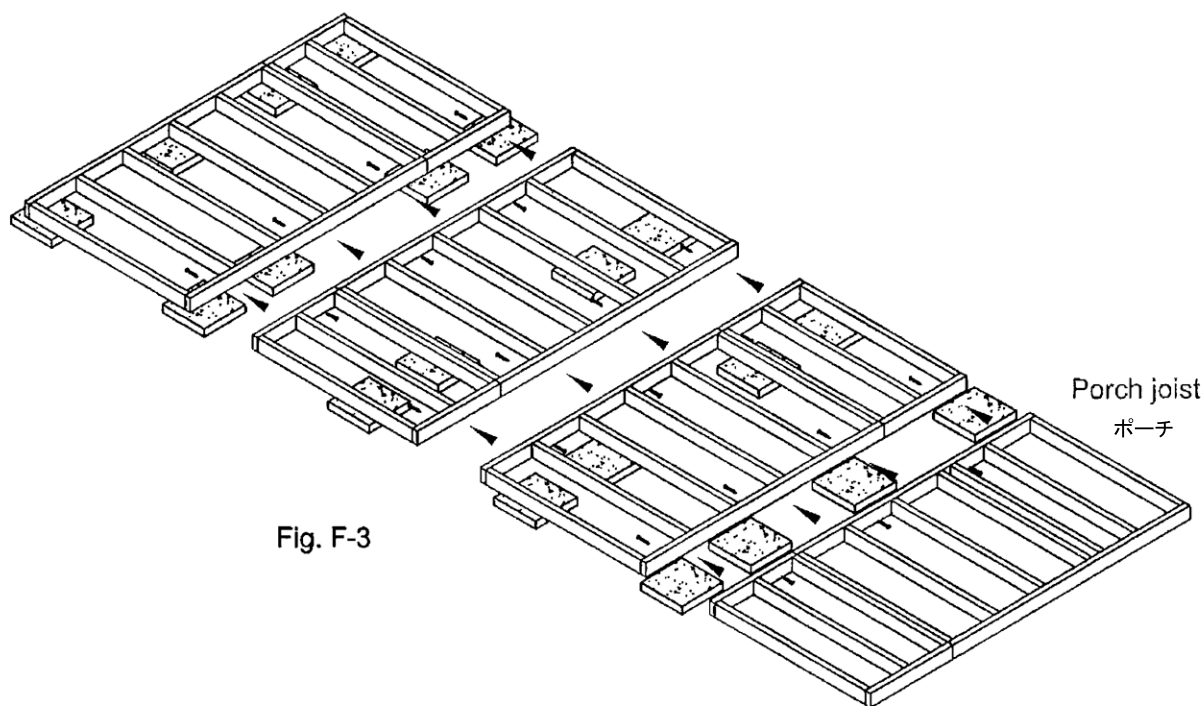


Fig. F-2

3. あらかじめ準備した基礎ブロックの上に接合した根太を置き、正しいポイントに置かれることを確認します。そして7本の3インチネジ(76mm)を使ってそれぞれ接合し、ポーチ部分も図のように置き接合します。図F-3参照

4. あらゆる方向から水平を確認し、沈む箇所あるいは盛り上がっている箇所がないかどうかを確認します。必要があればブロックの下の土を足したり除いたりして水平になるまで調整して下さい。



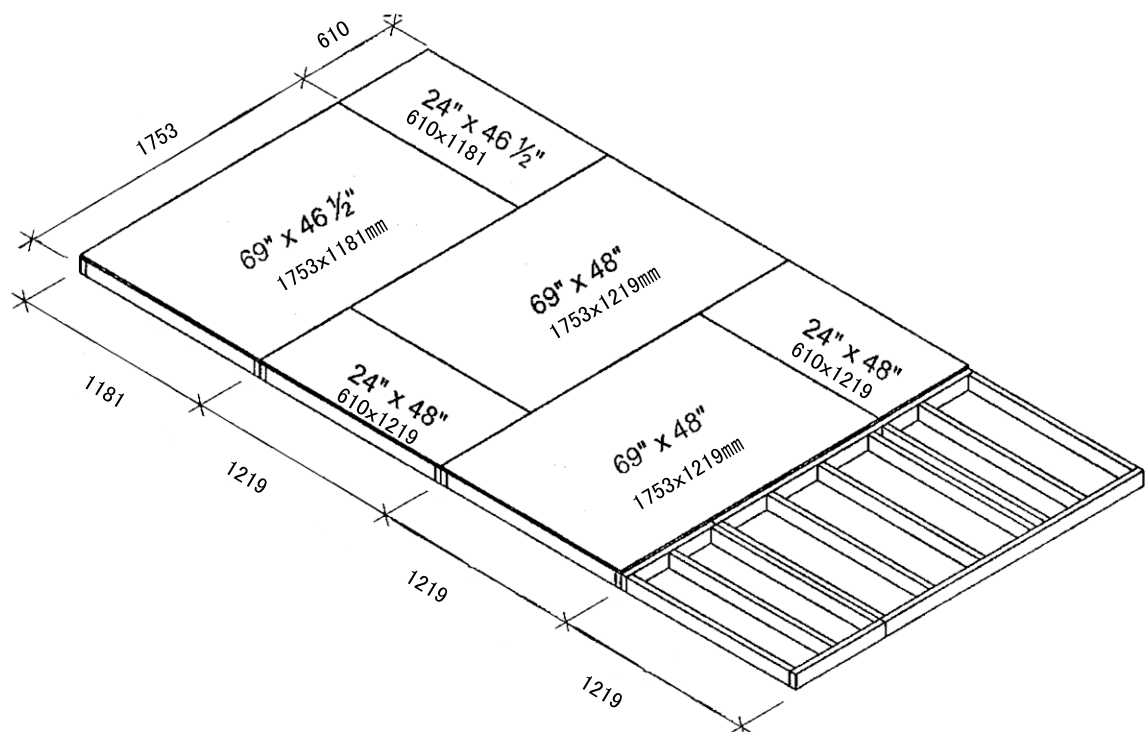
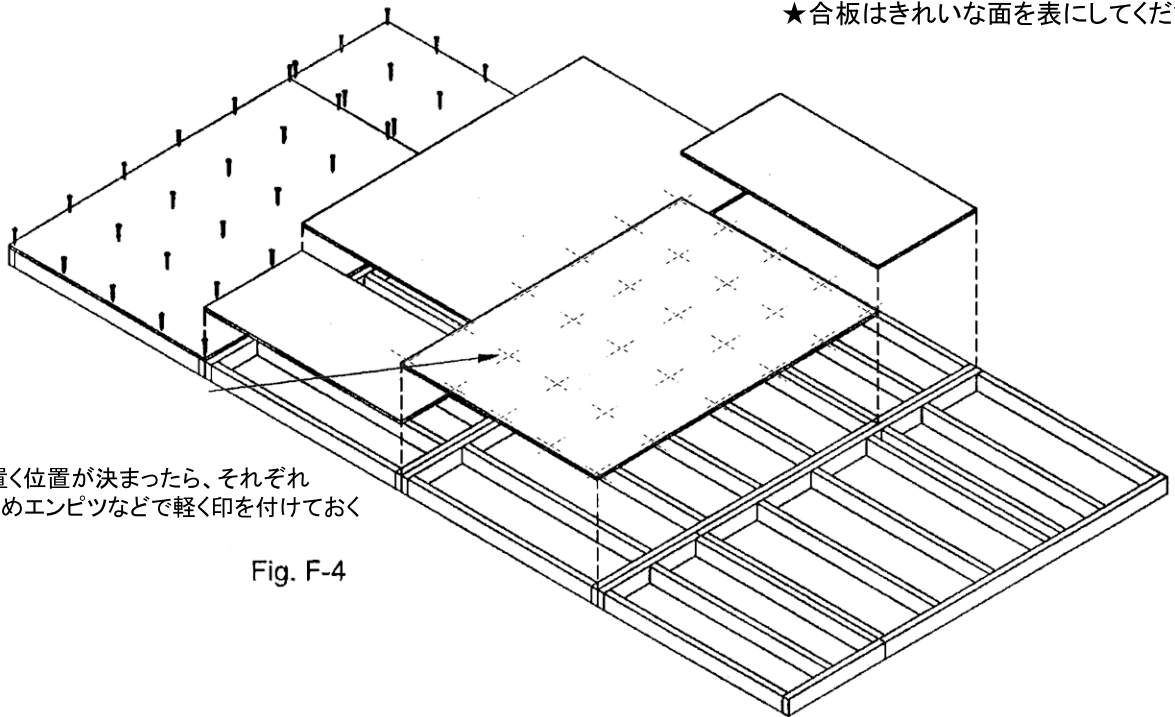
水平を確認しましょう!

5. 水平になった根太の上に床板となる合板を張っていきます。張る前に根太の上に並べ、正しい位置を確認してください。図F-4参照  
 合板張りは、2インチ(50mm)ネジを使って約30cm間隔で進めていきます。例えば69"×48"(1753×1219mm)の合板を打ち付けるためには30本のネジが必要となります(横列6本、縦列5本のネジ留めが必要)。  
 ※ネジは必ず、下に通っている根太の中心部に留まるようにしてください(ネジが下から飛び出ないように)。

★合板はきれいな面を表にしてください。

合板を置く位置が決まったら、それぞれ  
 あらかじめエンピツなどで軽く印を付けておく

Fig. F-4



## 6. ポーチ部分にデッキボードを張っていきます。

長さの異なったデッキボードは、1列ずつ交互になるパターンで張っていきます。正面から見て、右に長24インチ(約610mm)、左に長69インチ(約1753mm)のものを張ったら、次の列は左に長24インチ(約610mm)、右に長69インチ(約1753mm)のものを張っていきます。幅の狭い1x2デッキボードが各1枚含まれているのでそれを先に張ります。ネジ留めする前にいちどすべてを並べ確認してから作業を進めて行くといいでしょう。ネジは長短デッキボードのつなぎ目に2本の2インチ(約50mm)ネジをすぐ下にある根太に対して留め、その他の根太にはそれぞれ1本の2インチ(約50mm)ネジを使って留めます。図F5参照

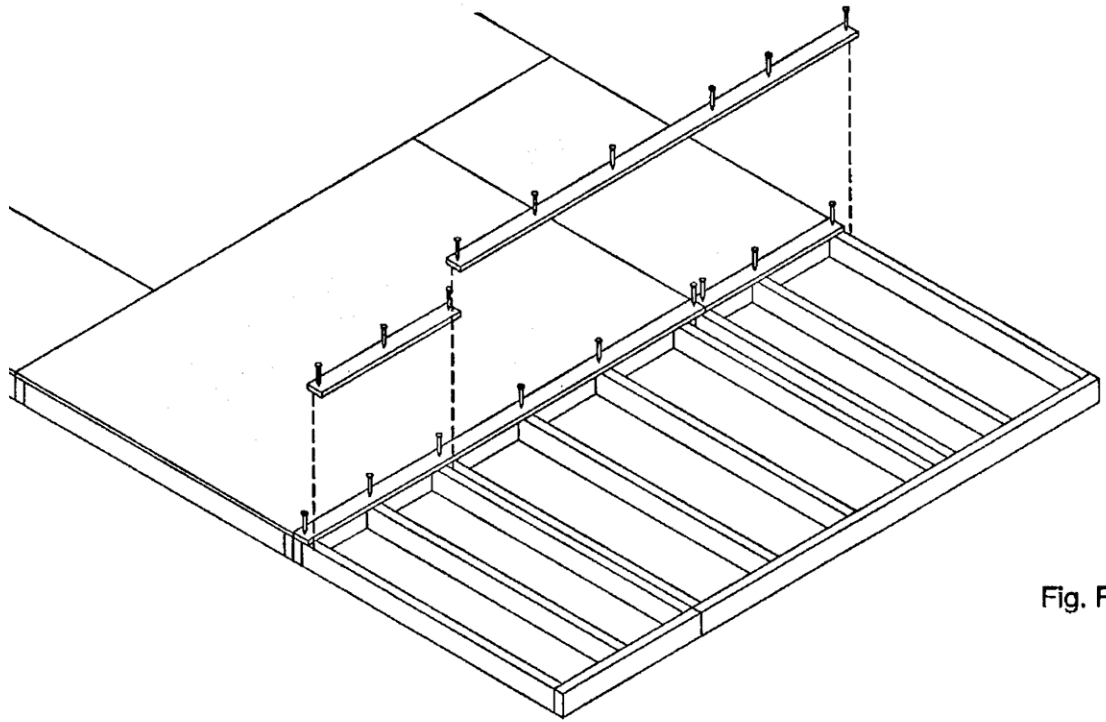
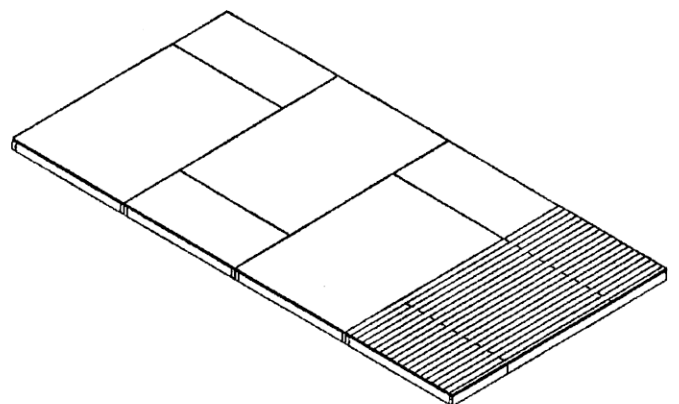
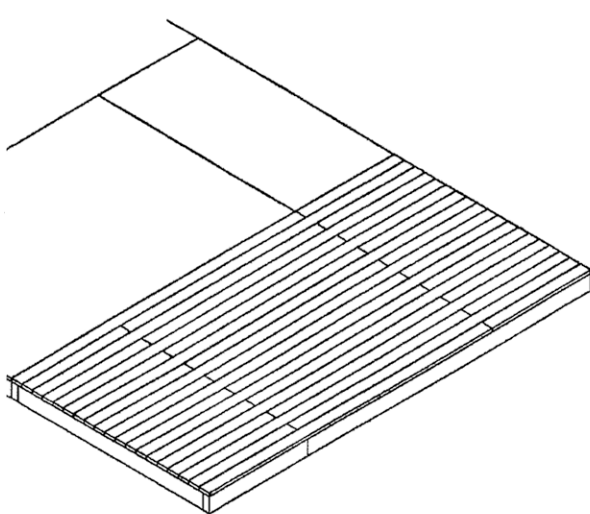
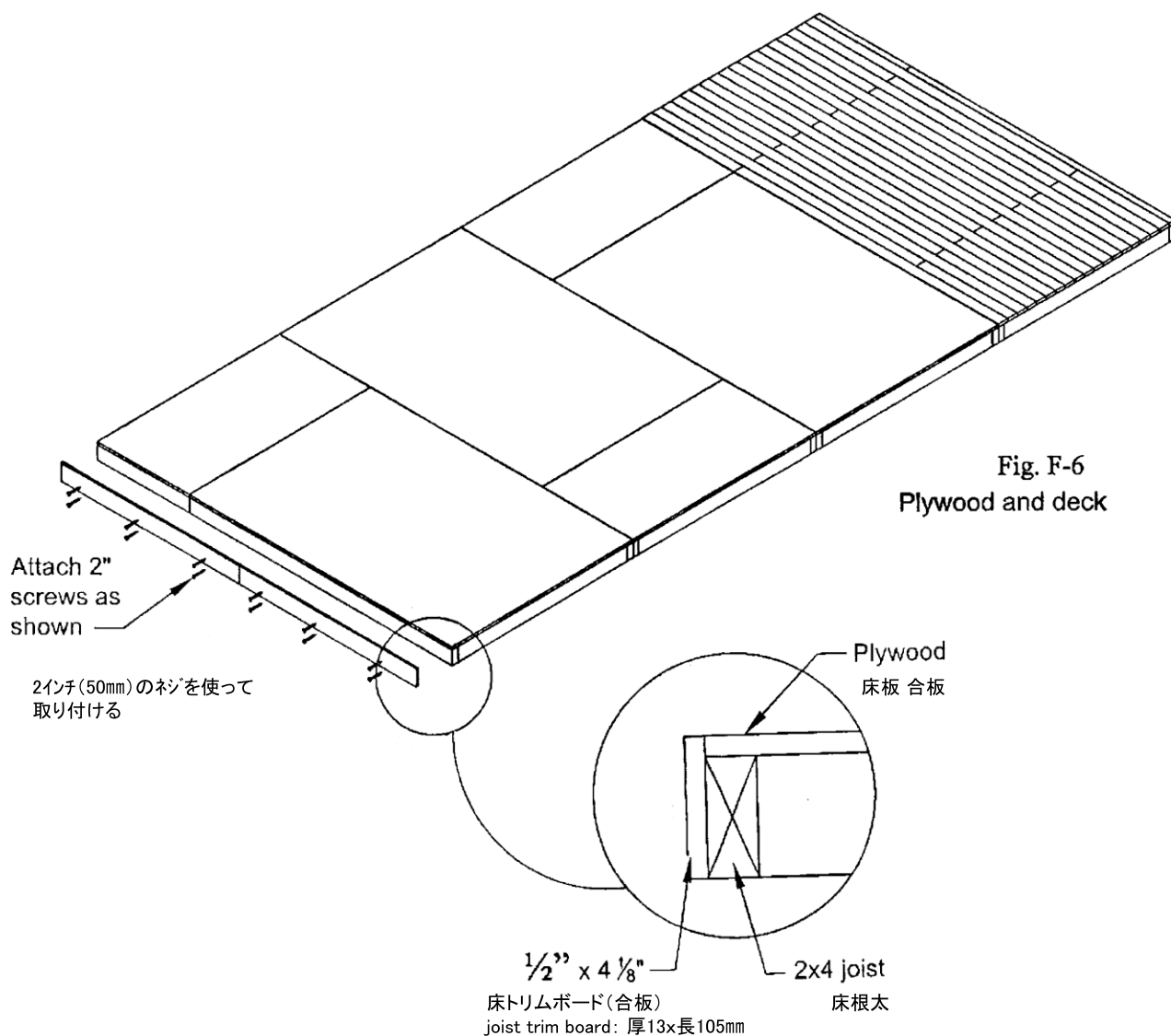


Fig. F-5



7. 床の合板とポーチのデッキボードを張り終えたら、2枚の床トリムボード(joist trim board)を取り付けます。クラブハウス後面となる床底部にそれぞれ6本の2インチ(約50mm)ネジを使って留めます。図F6参照



★床の完成です。

床ウラと側面(お好みでオモテも)に無色やナチュラル色などの塗装することをお奨めします。